

Produktdatenblatt

Miniaturs Steckverbinder

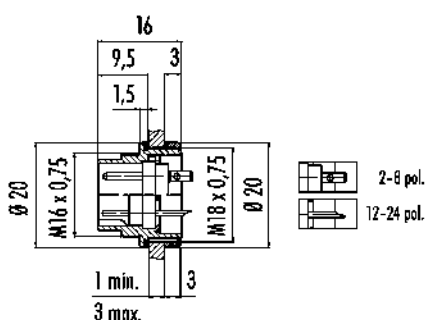


| | |
|---------------|--|
| Bezeichnung | M16 IP67 Flanschstecker, Polzahl: 12, ungeschirmt, löten, IP67, UL |
| Produktgruppe | M16 IP67 Serie 723 |
| Bestellnummer | 09 0131 00 12 |

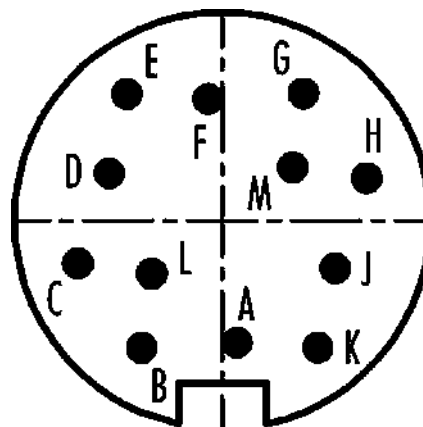
Abbildung



Maßzeichnung



Polbild (Steckseite)



Die Montageanleitung finden Sie auf der nachfolgenden Seite.

Technische Daten

Allgemeine Kennwerte

| | |
|-----------------------------|-------------------------------|
| Bestellnummer | 09 0131 00 12 |
| Steckverbinder-Bauform | Flanschstecker |
| Ausführung | Steckverbinder Stift gerade |
| Steckverbinder Verriegelung | schrauben |
| Anschlussart | löten |
| Schutzart | IP67 |
| Anschlussquerschnitt | 0.25 mm ² / AWG 24 |
| Grenztemperatur von / bis | -40 °C / 95 °C |
| Mechanische Lebensdauer | > 500 Steckzyklen |
| Gewicht (gr) | 11.09 |
| Zolltarifnummer | 85369010 |

Elektrische Kennwerte

| | |
|-------------------------|----------------------|
| Bemessungsspannung | 60 V |
| Bemessungs-Stoßspannung | 500 V |
| Bemessungsstrom (40°C) | 3 A |
| Isolationswiderstand | ≥ 10 ¹⁰ Ω |
| Verschmutzungsgrad | 1 |
| Überspannungskategorie | I |
| Isolierstoffgruppe | III |
| EMV-Tauglichkeit | ungeschirmt |

Produktdatenblatt

Miniatur Steckverbinder



| | |
|---------------|--|
| Bezeichnung | M16 IP67 Flanschstecker, Polzahl: 12, ungeschirmt, löten, IP67, UL |
| Produktgruppe | M16 IP67 Serie 723 |
| Bestellnummer | 09 0131 00 12 |

Werkstoffe

| | |
|------------------------|--------------------------------------|
| Material Gehäuse | Zinkdruckguss vernickelt |
| Material Kontaktkörper | PBT (UL94 V-0) |
| Material Kontakt | CuZn (Messing) |
| Kontaktoberfläche | Au (Gold) |
| REACH SVHC | CAS 7439-92-1 (Lead) |
| SCIP Nummer | db854eb8-6843-4e8f-b62e-42f94878516a |

Zulassungen / Approbationen

| | |
|-------------|----|
| Zulassungen | UL |
|-------------|----|

Klassifikationen

| | |
|-------------|-------------|
| eCl@ss 11.1 | 27-44-01-09 |
| ETIM 7.0 | EC003569 |

Produktdatenblatt
Miniatur Steckverbinder



| | |
|---------------|--|
| Bezeichnung | M16 IP67 Flanschstecker, Polzahl: 12, ungeschirmt, löten, IP67, UL |
| Produktgruppe | M16 IP67 Serie 723 |
| Bestellnummer | 09 0131 00 12 |

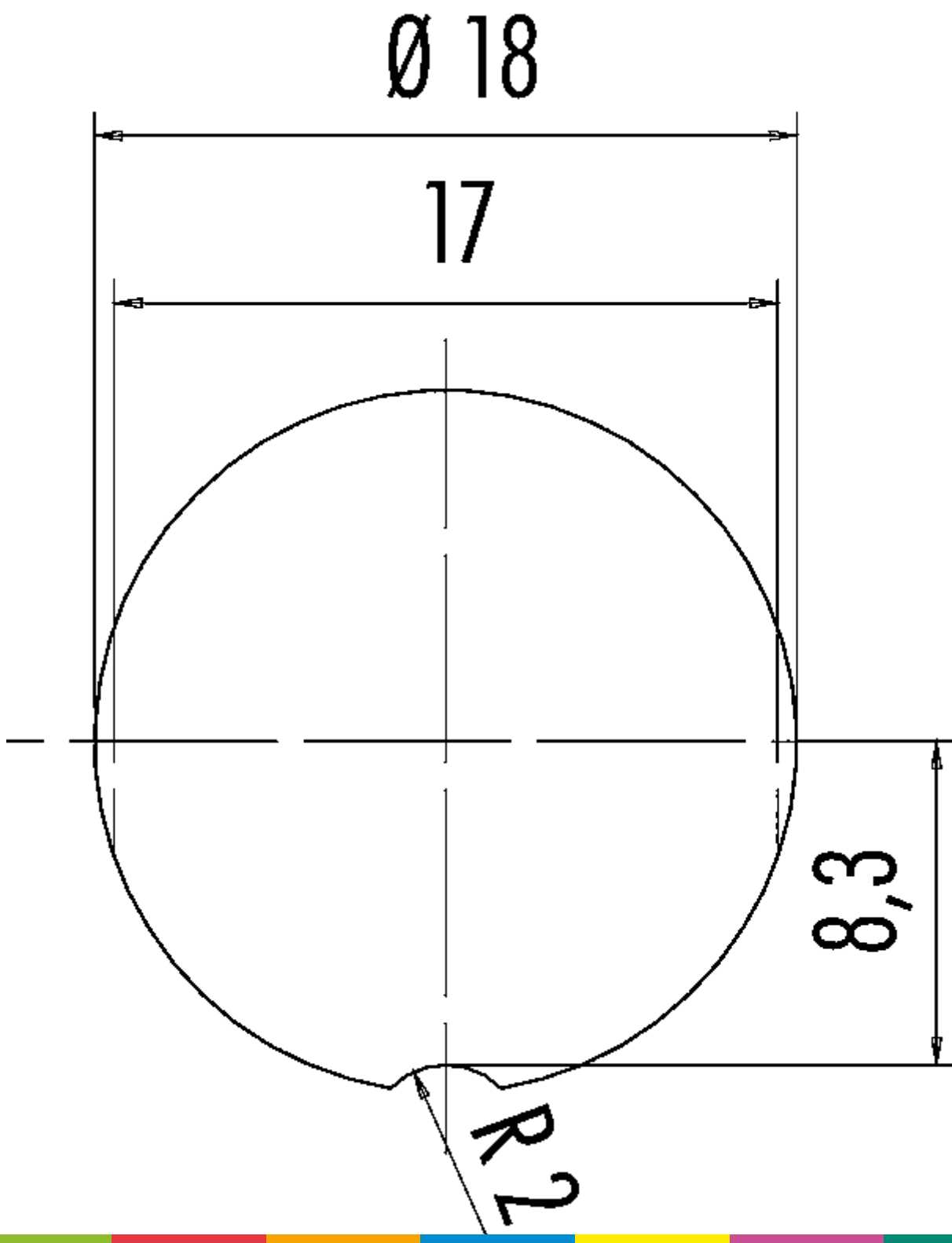
Produktdatenblatt
Miniatur Steckverbinder



| | |
|---------------|--|
| Bezeichnung | M16 IP67 Flanschstecker, Polzahl: 12, ungeschirmt, löten, IP67, UL |
| Produktgruppe | M16 IP67 Serie 723 |
| Bestellnummer | 09 0131 00 12 |

| | |
|---------------|--|
| Bezeichnung | M16 IP67 Flanschstecker, Polzahl: 12, ungeschirmt, löten, IP67, UL |
| Produktgruppe | M16 IP67 Serie 723 |
| Bestellnummer | 09 0131 00 12 |

Montageanleitung / Montageausschnitt



| | |
|---------------|--|
| Bezeichnung | M16 IP67 Flanschstecker, Polzahl: 12, ungeschirmt, löten, IP67, UL |
| Produktgruppe | M16 IP67 Serie 723 |
| Bestellnummer | 09 0131 00 12 |

Sicherheitshinweise / Montagehinweise

Die Steckverbinder sind für Einsatzbereiche im Anlagen-, Steuerungs- und Elektrogerätebau entwickelt worden. Die Überprüfung, ob die Steckverbinder auch in anderen Einsatzgebieten verwendet werden können, obliegt dem Anwender.

Steckverbinder mit der Schutzart IP 67 und IP 68 sind nicht für die Verwendung unter Wasser geeignet. Beim Einsatz im Freien müssen die Steckverbinder gesondert gegen Korrosion geschützt werden. Weitere Infos zu den IP Schutzarten siehe im Bereich Downloadcenter „Technische Informationen“.