

IE-CD-V14MRJ-C-MA**Weidmüller Interfaces GmbH & Co. KG**

Postfach 3030

32760 Detmold

Tel. +49 5231 14-0

Fax. +49 5231 14-2083

info@weidmueller.com

www.weidmueller.com



Anschlussdose / Kupplung, Ausführung FreeCon für
Steckverbinder PushPull Var.14 gemäß IEC 61076-3-117

Allgemeine Bestelldaten

Ausführung	Anschlussdose, FreeCon, RJ45, Kupplung, IP65
Best.-Nr.	1068870000
Typ	IE-CD-V14MRJ-C-MA
GTIN (EAN)	4032248823895
VPE	1 Stück

IE-CD-V14MRJ-C-MA

Weidmüller Interfaces GmbH & Co. KG

Postfach 3030

32760 Detmold

Tel. +49 5231 14-0

Fax. +49 5231 14-2083

info@weidmueller.com

www.weidmueller.com

Technische Daten

Abmessungen und Gewichte

Tiefe	60 mm	Tiefe (inch)	2,362 inch
Höhe	52 mm	Höhe (inch)	2,047 inch
Breite	41 mm	Breite (inch)	1,614 inch
Nettogewicht	286,47 g		

Temperaturen

Betriebstemperatur	-40 °C...70 °C	Betriebstemperatur, min.	-40 °C
Betriebstemperatur, max.	70 °C		

Allgemeine Daten

Brennbarkeitsklasse nach UL 94	V-0	Farbe	silber
Gehäusebasismaterial	Alu-Profil, Deckel: Zinkdruckguss, lackiert	Montageart	Schraubmontage
Schutzart	IP65		

Allgemeine Standards

Steckverbinder Norm	IEC 61076-3-117 Var. 14, IEC 60603-7-5	Zertifikat-Nr. (cULus)	E316369
---------------------	---	------------------------	---------

Technische Daten RJ45 Kupplung

Gehäusebasismaterial	Zinkdruckguss	Isolationswiderstand	> 500 MΩ
Kategorie	Cat.6A / Class EA (ISO/ IEC 11801 2010)	Kontaktoberfläche	Gold über Nickel
Kontaktwiderstand	≤ 20 mΩ	Spannungsfestigkeit, Kontakt - Kontakt, min	≥ 1000 V DC
Spannungsfestigkeit, Kontakt - Schirm, max.	≥ 1500 V DC	Strombelastbarkeit	1 A

Klassifikationen

ETIM 6.0	EC000437	ETIM 7.0	EC000437
ETIM 8.0	EC000437	ECLASS 9.0	27-44-02-02
ECLASS 9.1	27-44-03-92	ECLASS 10.0	27-44-02-02
ECLASS 11.0	27-44-02-02	ECLASS 12.0	27-44-02-02

Zulassungen

Zulassungen



ROHS	Konform
UL File Number Search	UL Webseite
Zertifikat-Nr. (cULus)	E316369

IE-CD-V14MRJ-C-MA

Weidmüller Interfaces GmbH & Co. KG

Postfach 3030

32760 Detmold

Tel. +49 5231 14-0

Fax. +49 5231 14-2083

info@weidmueller.com

Technische Daten

Downloads

Zulassung / Zertifikat / Konformitätsdokument	ISO/IEC and TIA/EIA DE ISO/IEC EN and TIA/EIA Screened Class E Category 6, 3 connector permanent link ISO/IEC EN and TIA/EIA Screened Class E Category 6, 4 connector channel ISO/IEC EN and TIA/EIA Screened Class EA Category 6A, 2 connector channel DUXR.E316369 PROFINET Manufacturer's Declaration	www.weidmueller.com
Engineering-Daten	CAD data – STEP	
Anwenderdokumentation	MAN IE GUIDE DE MAN IE GUIDE EN	
Kataloge	Catalogues in PDF-format	
Broschüren	MB FREECONCONTACT EN FL FIELDWIRING EN PI PROFINET CABLING EN PI PROFINET CABLING EN	

IE-CD-V14MRJ-C-MA

Weidmüller Interfaces GmbH & Co. KG

Postfach 3030

32760 Detmold

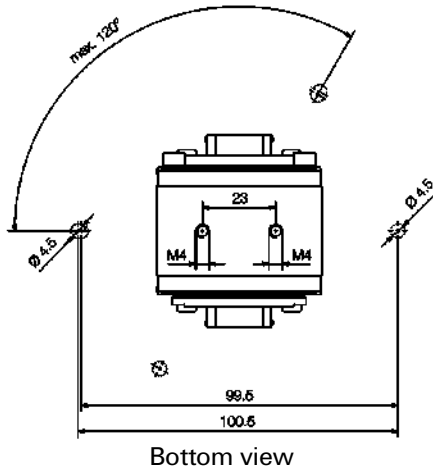
Tel. +49 5231 14-0

Fax. +49 5231 14-2083

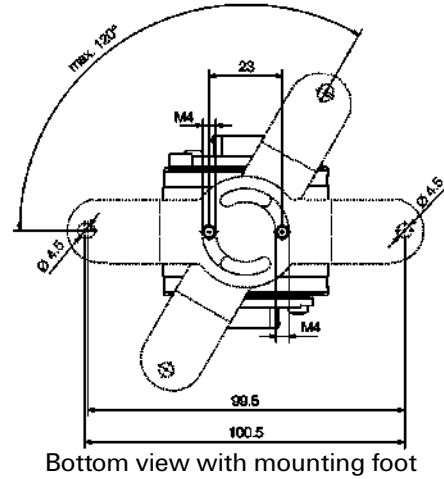
info@weidmueller.com

Zeichnungen

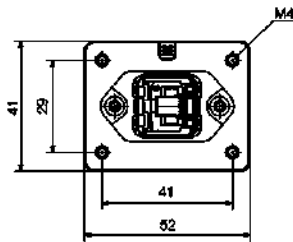
Maßzeichnung



Maßzeichnung



Maßzeichnung



Maßzeichnung

