



NH-Sicherungseinsatz, NH000, In: 35 A, gG, Un AC: 690 V, Un DC: 250 V, Kombikennmelder, spannungsführende Griffflaschen

Ausführung		
Produkt-Markename	SETRON	
Produkt-Bezeichnung	NH-Sicherungseinsatz	
Ausführung des Produkts	mit Messerkontakten	
Ausführung des Kennmelders	Kombikennmelder	
Ausführung des Schaltkontakts	korrosionsfrei, versilbert	
Ausführung des Sicherungseinsatzes	NH-Sicherungseinsatz	
Allgemeine technische Daten		
Baugröße des Sicherungssystems gemäß DIN EN 60269-1	NH000	
Betriebsklasse des Sicherungseinsatzes	gG	
Montageart	spannungsführende Griffflaschen	
Spannungsart der Betriebsspannung	AC/DC	
Versorgungsspannung		
• bei AC Bemessungswert	690 V	
• bei DC	250 V	
Schutzart und Schutzklasse		
Schutzart IP	IP20, mit angeschlossenen Leitern	
Schaltvermögen		
Schaltvermögen Strom		
• bei DC gemäß IEC 60947-2 Bemessungswert	25 kA	
• gemäß IEC 60947-2 Bemessungswert	120 kA	
Verlustleistung		
Verlustleistung [W]	3,32 W	
Verlustleistung [W] bei Bemessungswert Strom bei AC bei warmem Betriebszustand je Pol	3,32 W	
Mechanischer Aufbau		
Breite des Gehäuses	21 mm	
Einbaulage	beliebig, vorzugsweise senkrecht	
Nettogewicht	129 g	
Umgebungsbedingungen		
Umgebungstemperatur während Betrieb		
• minimal	-5 °C	
• maximal	40 °C	
Umweltkategorie	-20 bis+50 bei 95% relativer Feuchte	
Umweltkategorie während Lagerung	Luftfeuchte 90% bei 20°C	
Approbationen Zertifikate		
Referenzkennzeichen gemäß IEC 81346-2:2009	FC	
Approbationen Zertifikate		
allgemeine Produktzulassung	Konformitätserklärung	Prüfbescheinigungen



Marine / Schiffbau

Sonstige

Umwelt



Sonstige

Bestätigungen

Sonstige

Umweltbestätigung

Weitere Informationen

Siemens hat beschlossen, sich aus dem russischen Markt zurückzuziehen (siehe hier).

<https://press.siemens.com/global/en/pressrelease/siemens-wind-down-russian-business>

Siemens arbeitet an der Erneuerung der aktuellen EAC-Zertifikate.

Bitte erkundigen Sie sich nach dem Status der Gültigkeit der EAC-Zertifizierung, wenn Sie beabsichtigen, diese Produkte in einen EAC-relevanten Markt (mit Ausnahme von Russland oder Weißrussland) zu importieren oder anzubieten.

Informationen zur Verpackung

<https://support.industry.siemens.com/cs/ww/de/view/109813875>

Information- and Downloadcenter (Kataloge, Broschüren,...)

<http://www.siemens.de/lowvoltage/kataloge>

Industry Mall (Online-Bestellsystem)

<https://mall.industry.siemens.com/mall/de/de/Catalog/product?mlfb=3NA7814-6>

Service&Support (Handbücher, Betriebsanleitungen, Zertifikate, Kennlinien, FAQs,...)

<https://support.industry.siemens.com/cs/ww/de/ps/3NA7814-6>

Bilddatenbank (Produktfotos, 2D-Maßzeichnungen, 3D-Modelle, Geräteschaltpläne, ...)

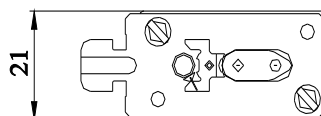
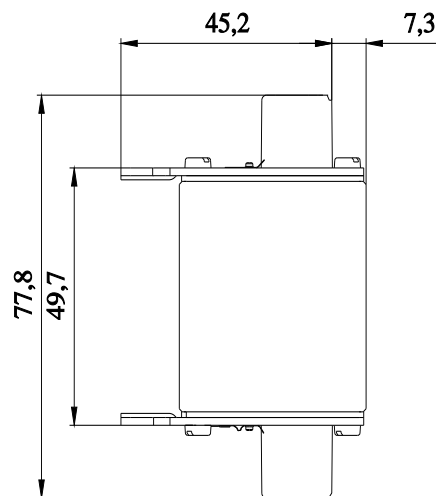
http://www.automation.siemens.com/bilddb/cax_de.aspx?mlfb=3NA7814-6

CAX-Online-Generator

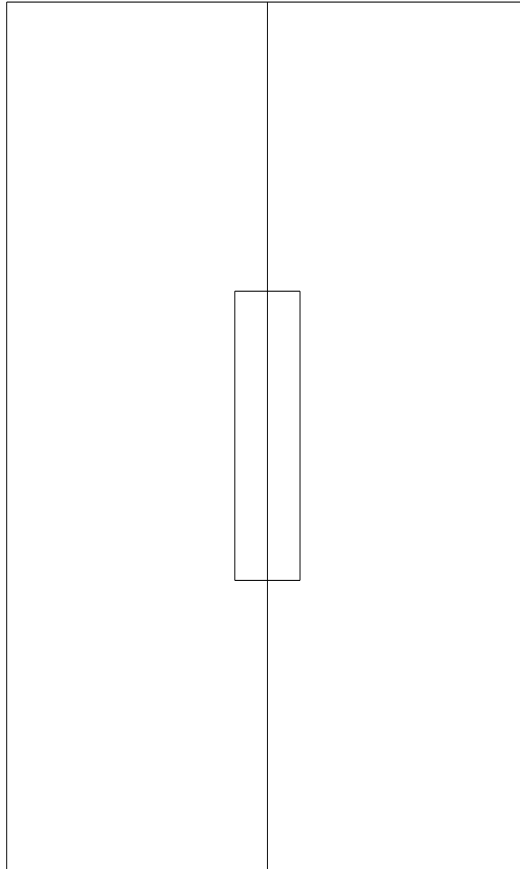
<http://www.siemens.com/cax>

Ausschreibungstexte (Leistungsverzeichnisse)

<http://www.siemens.de/ausschreibungstexte>



-F



FU

