

5103310-5 ✓ AKTIV

AMP-LATCH

Interne TE-Nummer 5103310-5

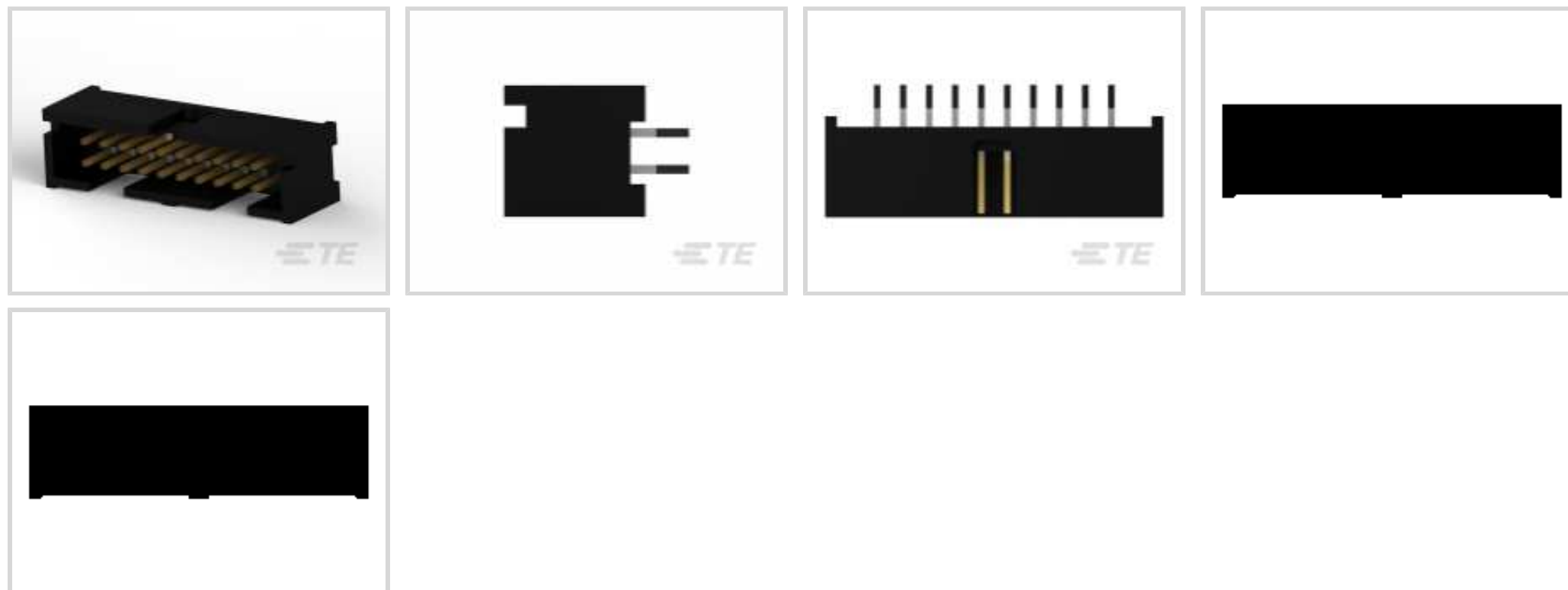
Ribbon Cable Connectors, Wire-to-Board, 20 Position, 2.54mm [.1in] Centerline, Right Angle, Through Hole - Solder, Row-to-Row Spacing 2.54 mm [.1 in]

[Auf TE.com ansehen>](#)



Steckverbinder > PCB-Steckverbinder > Kabel-an-Leiterplatte-Steckverbinder > Flexible Flachkabel-, FPC- und Bandsteckverbinder >

Flachbandkabel-Steckverbinder



Steckverbindersystem: **Draht-an-Leiterplatte**

Anzahl von Positionen: **20**

Raster: **2.54 mm [.1 in]**

Arretierung für Leiterplattenmontage: **Ohne**

Montageausrichtung für Leiterplatte: **Rechter Winkel**

Eigenschaften

Produktmerkmale

Steckverbindertyp	Stecksockel
Flachbandkabel-Steckerbinder-Stecksockeltyp	Stiftleiste
Produkttyp des Steckverbinders	Steckverbindersatz
Steckverbindersystem	Draht-an-Leiterplatte
Steckverbinder- und Gehäusetyp	Stecker
Anschluss von Steckverbinder & Kontakt an	Leiterplatte

Konfigurationsmerkmale

Anzahl von Positionen	20
Montageausrichtung für Leiterplatte	Rechter Winkel
Zeilenanzahl	2

Elektrische Kennwerte

Isolierwiderstand	5000 M Ω
Operating Voltage	250 VAC

Sonstige Eigenschaften

Verkettung	Mit
Profil des Steckverbinders	Niedrig

Kontaktmerkmale

Abmessungen des Steck-Quadratpfostens	.64 mm[.025 in]
Dicke des Beschichtungsmaterials des Kontaktanschlussbereichs der Leiterplatte	2.54 μ m[100 μ in]
Kontakttyp	Stift
	15 – 15 μ in
Beschichtungsmaterial des Steckbereichs des Kontakts	Blattvergoldet, Gold
Kontaktform	Quadratisch
Unterbeschichtungsmaterial des Kontakts	Nickel
Beschichtungsmaterial des Kontaktanschlussbereichs der Leiterplatte	Zinn
Kontaktmaterial	Kupferlegierung
Kontakt-nennstrom (max.)	1 A

Klemmenmerkmale

Quadratischer Endverschluss, Anschlussstift- und Restabmessungen	.64 mm[.025 in]
Anschlussstift- und Restlänge	3.43 mm[.135 in]
Verbindungsmethode für Leiterplatte	Durchsteckmontage - Lötten

Montage und Anslusstechnik

Gegensteckführung	Mit
Montageausrichtung der Leiterplatte	Ohne
Panelmontagevorrichtung	Ohne
Arretierung für Leiterplattenmontage	Ohne
Typ der Gegensteckführung	Duale Polarisierungsschiene, Mitte
Gegensteckarretierung	Ohne
Art der Steckverbinder-montage	Leiterplattenmontage

Gehäusemerkmale

Gehäusematerial	Mit Glas gefülltes Nylon/PBT
Gehäusefarbe	Schwarz
Raster	2.54 mm[.1 in]

Abmessungen

Eingehüllte Endabmessung	3.81 mm[.15 in]
Steckverbinderlänge	33.02 mm[1.3 in]
Steckverbinderhöhe	8.813 mm[.347 in]
Row-to-Row Spacing	2.54 mm[.1 in]

Verwendungsbedingungen

Gehäusenenntemperatur	Standard
Betriebstemperaturbereich	-65 – 105 °C[-85 – 221 °F]

Betrieb/Anwendung

Lötverfahrenfunktion	Plattenabstand
Stromkreis Anwendung	Signal

Industriestandards

UL-Brandschutzklasse	UL 94V-0
----------------------	----------

Verpackungsmerkmale

Verpackungsmenge	35
Verpackungsmethode	Tube

Weitere

Kommentar	Kann mit Buchsen gesteckt werden
-----------	----------------------------------

Produkt-Compliance

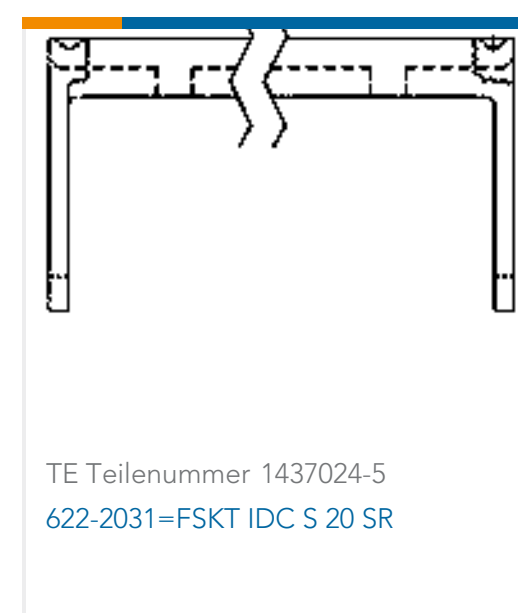
[Bitte besuchen Sie die Produktseite auf TE.com um Informationen über Produktkonformität zu erhalten.>](#)

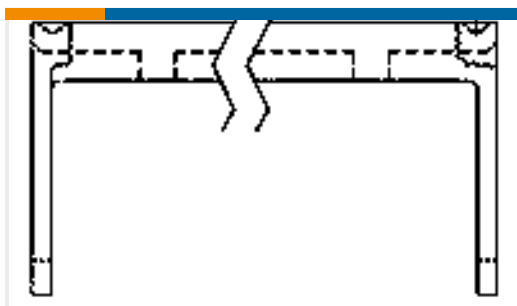
EU RoHS Richtlinie 2011/65/EU	Konform
EU ELV Richtlinie 2000/53/EG	Konform
China RoHS 2 Richtlinie MIIT Order No 32, 2016	Keine eingeschränkten Materialien oberhalb der Grenzwerte
EU REACH Verordnung (EG) No. 1907/2006	Aktuelle ECHA Kandidatenliste: JAN 2020 (205) Kandidatenliste deklariert bezüglich: JAN 2020 (205) Enthält keine SVHC
EU REACH Verordnung (EG) No. 1907/2006	Aktuelle ECHA Kandidatenliste: JAN 2020 (205) Kandidatenliste deklariert bezüglich: JAN 2020 (205)
Halogengehalt	BFR/CFR/PVC frei, allerdings Br/Cl >900 ppm aus anderen Quellen
Lötfähigkeit	Wellenlötfähig bis 265 °C

Produktkonformitäts-Disclaimer

Diese Informationen beruhen auf angemessenen Erkundigungen bei unseren Lieferanten und entsprechen unserem derzeitigen Wissensstand auf Grundlage der Angaben der Lieferanten. Diese Informationen können Änderungen erfahren. Die von TE als EU RoHS-konform ermittelten Teile weisen einen maximalen Gewichtsanteil von 0,1 % Blei, Chrom VI, Quecksilber, PBB, PBDE, DBP, BBP, DEHP und DIBP sowie 0,01 % Kadmium im homogenen Werkstoff auf oder sind gemäß der Anhänge zur Richtlinie 2011/65/EU (RoHS2) von diesen Grenzwerten ausgenommen. Elektrische und elektronische Endprodukte erhalten gemäß der Richtlinie 2011/65/EU eine CE-Kennzeichnung. Die Komponenten sind möglicherweise nicht CE-gekennzeichnet. Zusätzliche weisen die von TE als EU ELV-konform ermittelten Teile einen maximalen Gewichtsanteil von 0,1 % Blei, Chrom VI und Quecksilber sowie 0,01 % Kadmium im homogenen Werkstoff auf oder sind gemäß der Anhänge zur Richtlinie 2000/53/EG (ELV) von diesen Grenzwerten ausgenommen. Bezüglich der REACH Bestimmungen beruht die TE-Information über SVHC in den Artikeln für diese Teilenummer noch auf den „Leitlinien zu den Anforderungen für Stoffe in Erzeugnissen“ (Version: 2, April 2011) der European Chemicals Agency (ECHA), wobei der Grenzwert von 0,1% (nach Gewicht) auf das Fertigprodukt bezogen ist. TE ist sich des EuGH-Urteils vom 10. September 2015, auch bekannt als O5A (Once An Article Always An Article), bewusst, welches besagt, dass im Falle von 'komplexen Erzeugnissen', der Schwellenwert für eine SVHC sowohl auf das Produkt als Ganzes und gleichzeitig auf jeden der Artikel, aus denen sich das Produkt zusammensetzt, angewendet wird. TE hat diesen Entscheid auf der Grundlage der neuen ECHA 'Leitlinien zu den Anforderungen für Stoffe in Erzeugnissen' (Juni 2017, Version 4,0) ausgewertet und wird seine Deklarationen entsprechend aktualisieren.

Kompatible Teile





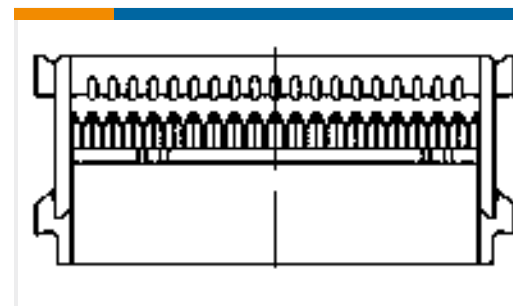
TE Teilenummer 8-1437020-6
609-2031HD=FSKT IDC S 20 SR



TE Teilenummer 1658528-4
636-2041LF FEM SOCKET, LEAD FREE

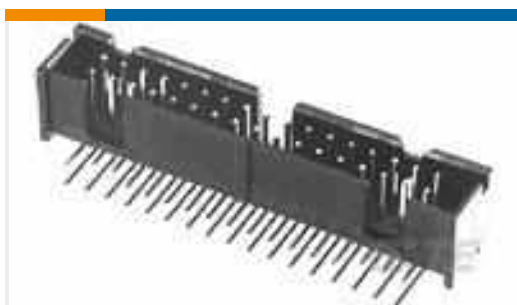


TE Teilenummer 1-1658528-5
636-2030LF=FEM SKT BLADE POL 1



TE Teilenummer 3-1658526-0
609-2000MLF=FSKT IDC S 20 30AU

Kunden kauften auch diese Produkte



TE Teilenummer 5103310-6
A/L LOW PRO HDR 26P RA BLACK



TE Teilenummer 5747846-6
25 MSFL RCPT RA 318 (SL,FM,BL)



TE Teilenummer 5747846-4
25 MSFL RCPT RA 318 (IN,FM,BL)



TE Teilenummer 5103310-3
A/L LOW PRO HDR 16P RA BLACK



TE Teilenummer 87224-2
02 MODII HDR SRST UNSHRD .100



TE Teilenummer 5103310-1
A/L LOW PRO HDR 10P RA BLACK



TE Teilenummer 1-5747150-4
09 RCPT SP/FMS SCRLK



TE Teilenummer 5557969-1
MJ,TE,8P/8C,SHLD,PNL STOPS&G



TE Teilenummer 5-104363-1
02 MTE HDR SRST LATCH .100CL



TE Teilenummer 5-146280-3
03 MODII HDR SRST B/A .100CL

Dokumente

Produktzeichnungen

[A/L LOW PRO HDR 20P RA BLACK](#)

Englisch

CAD-Dateien

Kundenmodell

[ENG_CVM_CVM_5103310-5_B.2d_dxf.zip](#)

Englisch

[3D PDF](#)



3D

Kundenmodell

[ENG_CVM_CVM_5103310-5_B.3d_igs.zip](#)

Englisch

Kundenmodell

[ENG_CVM_CVM_5103310-5_B.3d_stp.zip](#)

Englisch

Indem Sie die CAD-Datei herunterladen stimmen Sie den [allgemeinen Verkaufsbedingungen](#) zu.

Datenblätter/ Katalogseiten

[Ribbon Cable Interconnect Solutions](#)

Englisch

[AMPMODU_INTERCONNECTION_SYSTEM_SECTION5](#)

Englisch

[7-1773458-6_AMPLATCH_QRG](#)

Englisch

Produktspezifikationen

[Produktspezifikation](#)

Englisch

Umweltverträglichkeit von Produkten

[TE-Materialdeklaration](#)

Englisch