



UR144360

AIMANT DE COMMANDE NU

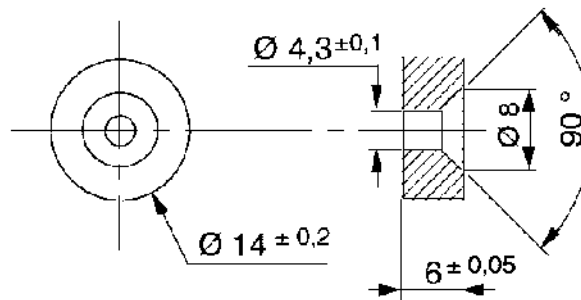
SINGLE CONTROL MAGNET

(aimant cylindrique "Terre rare"

"Rare earth" cylindrical magnet)

Dimensions / Outlines

Aimant nu / Single magnet



Pour d'autres dimensions , nous consulter / For others, please contact us

Caractéristiques / Data

Aimants Néodyme Fer Bore aimantés suivant la longueur

/ Neodymium iron Bore magnets magnetized along the length

Revêtement / Protection

Zinc ou / or Nickel

Tolérance de dimensions / Diameter and length margin

± 0,1 mm

Température max / Max temperature

80 °C

Champ coercitif "Hc" / Coercitivity

830 à 890 KA/m

Rémanence "Br" / Remanence

1,17 à 1,22 T

Attention ! ne pas choquer les aimants les uns contre les autres ou contre un autre élément ferromagnétique / Warning ! don't knock magnets themselves or against other ferromagnetic element.



Proud to serve you

celduc®

r e l a i s

All technical characteristics are subject to change without previous notice.
Caractéristiques sujettes à modifications sans préavis.