



Hauptmerkmale

Produktbereich	Telemecanique Photoelectric sensors XU
Name der Reihe	Anwendung für Fördertechnik
Typ des elektronischen Sensors	Optoelektronischer Sensor
Bezeichnung des Sensors	XUV
Sensorausführung	Gabel
Erkennungssystem	Einweg-Lichtschranke
Emission	Infrarot
Durchgangsbreite	30 mm
Durchgangstiefe	40 mm
Material	Kunststoff
Art des Versorgungsstromkreises	DC
Verdrahtungstechnik	3-drahtig
Digitaler Ausgang	NPN
Funktion digitaler Ausgang	1S
Elektrische Verbindung	Kabel
Kabellänge	2 m
Produktspezifische Anwendung	Erfassung von Erkennungsmarken bei Aufzügen/ Förderbändern
Nennschaltabstand	30 mm

Zusatzmerkmale

Gehäusematerial	ABS/PC
Objektivmaterial	PMMA
Typ des Ausgangssignals	Digital
Ausgangstyp	Transistor
Ausgangsfunktionsverwaltung	Dunkel
Zusammensetzung des Kabels	3 x 0,34 mm ²
Kabelisolierung	PvR
Äußerer Kabeldurchmesser	5 mm
Status-LED	Ausgangsstatus: 1 LED (rot)
Nennhilfsspannung [UH,nom]	24 V DC mit Verpolungsschutz
Versorgungsspannungsgrenzen	19...38 V DC
Schaltleistung in mA	<= 150 mA (Überlast- und Kurzschlusschutz)
Taktfrequenz	<= 1 kHz
Maximaler Spannungsabfall	<1,5 V (Status geschlossen)
Leistungsaufnahme	<= 20 mA keine Last
Max. Verzögerung zuerst	30 ms
Max. Verzögerungsreaktion	0,5 ms
Maximale Verzögerungswiederherstellung	0,5 ms
Einrichten	Ohne Empfindlichkeitseinstellung
Tiefe	68 mm
Höhe	59 mm
Breite	14 mm
Produktgewicht	0,13 kg


Montage

Produktzertifizierungen	CE
Umgebungstemperatur bei Betrieb	-5...55 °C
Umgebungstemperatur bei Lagerung	-20...70 °C
Vibrationsfestigkeit	7 gn, Amplitude = +/- 1 mm (f = 10...42 Hz) entspricht IEC 60068-2-6
Stoßfestigkeit	30 gn (Dauer = 11 ms) entspricht IEC 60068-2-27
Schutzart (IP)	IP54 entspricht IEC 60529

Verpackungseinheiten

VPE 1 Art	PCE
VPE 1 Menge	1
VPE 1 Höhe	2,5 cm
VPE 1 Breite	15,0 cm
VPE 1 Länge	15,0 cm
VPE 1 Gewicht	102,0 g

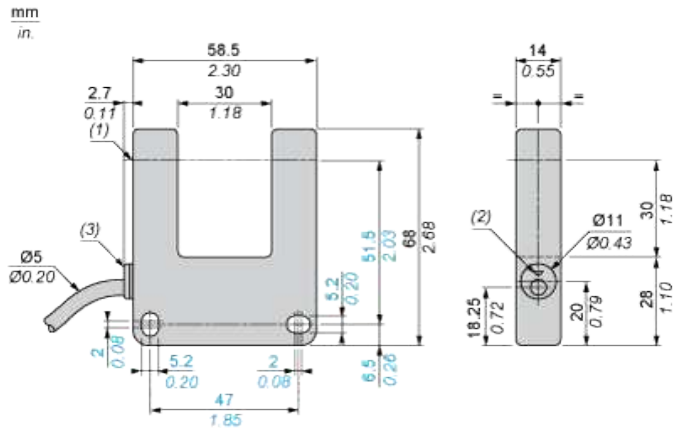
Nachhaltigkeit

REACH-Verordnung	 REACH-Deklaration
EU-RoHS-Richtlinie	Nicht anwendbar, außerhalb EU RoHS-Scope

Vertragliche Gewährleistung

Garantie	18 months
----------	-----------

Abmessungen



- (1) Optische Achse
- (2) Rote LED
- (3) Diffus strahlendes System

Schaltpläne (3-Draht DC)

NO-Funktion

NPN-Ausgang



BN: Braun

BK: Schwarz

BU: Blau

Erfassungskurve

$\frac{\text{mm}}{\text{in.}}$

