



Hauptmerkmale

Kompatible Produktfamilie	Lexium 62 ILM Lexium 62 Lexium 52 Lexium 32 Lexium 32i
Produkt- oder Komponententyp	Winkel-Planetengetriebe
Getriebetyp	Geradverzahnung
Kurzbezeichnung des Geräts	GBY
Produktkompatibilität	BMI (100 mm, 2 Motor-Stacks) BMH (100 mm, 2 Motor-Stacks) BMH (100 mm, 3 Motor-Stacks) BSH (100 mm, 2 Motor-Stacks) SH3 MH3 ILM
Außendurchmesser Getriebe	120 mm
Reduktionsverhältnis	8:1

Zusatzmerkmale

Maximales Torsionsspiel	11 arc.min
Torsionssteifigkeit	12 Nm/arcmin
Gehäusefarbe	Schwarz
Gehäusematerial	Eloxiertes Aluminium, schwarz
Wellenmaterial	C 45
Zusätzliche Informationen	Lebenslange Schmierung
Betriebslebensdauer in Std.	30000 h bei 100 U/min bei 30 °C
Montageposition	Jede Position
Wirkungsgrad	94 %
Maximale Radialkraft Fr	1500 N bei 100 U/min, Angriffspunkt der Kraft ist halbe Länge der Abtriebswelle währ. 30,000h bei 30°C
Maximale Axialkraft Fa	2100 N bei 100 U/min, 30000 Stunden bei 30°C
Trägheitsmoment	2,89 kg.cm²
Dauerdrehmoment	120 Nm bei 100 U/min bei 30 °C
Spitzendrehmoment	192 Nm bei 100 U/min bei 30 °C
Produktgewicht	12 kg
Eingangsdurchmesser	24,0 mm

Montage

Geräuschpegel	75 dB bei 1 m, Nulllast
Schutzart (IP)	Wellenabtrieb: IP54
Umgebungstemperatur (Betrieb)	-25...90 °C

Das vorliegende Dokument beinhaltet allgemeine Beschreibungen und/oder technische Eigenschaften der hierin enthaltenen Produkte. Anhand des vorliegenden Dokuments soll nicht die Eignung und Zuverlässigkeit dieser Produkte für bestimmte Benutzeranwendungen festgelegt werden. Es stellt auch keinen Ersatz dafür dar. Es obliegt dem Benutzer oder Integrator, eine vollständige und zweckmäßige Risikoabschätzung sowie eine Bewertung und Prüfung der Produkte hinsichtlich ihres entsprechenden Einsatzes durchzuführen. Schneider Electric Industries SAS und die entsprechenden Tochter- oder Konzerngesellschaften übernehmen nicht die Haftung für den missbräuchlichen Gebrauch der hier enthaltenen Informationen.

Verpackungseinheiten

VPE 1 Art	PCE
VPE 1 Menge	1
VPE 1 Höhe	14,5 cm
VPE 1 Breite	17 cm
VPE 1 Länge	27 cm
VPE 1 Gewicht	9,895 kg
VPE 2 Art	S03
VPE 2 Menge	2
VPE 2 Höhe	30 cm
VPE 2 Breite	30 cm
VPE 2 Länge	40 cm
VPE 2 Gewicht	20,503 kg

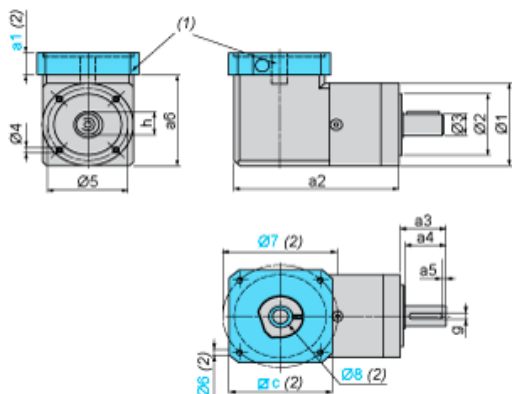
Nachhaltigkeit

Angebotsstatus nachhaltiges Produkt	Green Premium Produkt
REACH-Verordnung	REACH-Deklaration
EU-RoHS-Richtlinie	Übererfüllung der Konformität (außerhalb EU RoHS-Scope)
Quecksilberfrei	Ja
RoHS-Richtlinie für China	RoHS-Erklärung Für China
Informationen zu RoHS-Ausnahmen	Ja
Umweltproduktdeklaration	Produktumweltprofil
Kreislaufwirtschafts-Profil	Keine besonderen Recycling-Verfahren erforderlich
PVC-frei	Ja

Vertragliche Gewährleistung

Garantie	18 months
----------	-----------

Abmessungen mit Servomotor-Anpassungskit



- (1) GBK-Anpassungskit
 (2) Abmessungen mit Bezug auf das GBK-Anpassungskit a1, c, Ø6, Ø7, Ø8 - abhängig von der Getriebe-/Servomotor-Kombination
 Ø8 Abschlussadapter für die Motorwelle, wenn Wellendurchmesser kleiner als Durchmesser der Getriebeeingangskupplung

Werte in mm

a2	a3	a4	a5	h	g	Ø1	Ø2	Ø3	Ø4	Ø5	a6
194,5	55	50	5	28	8	115	80 h7	25 h7	M10 x 16	100	123,7

Werte in Zoll

a2	a3	a4	a5	h	g	Ø1	Ø2	Ø3	Ø4	Ø5	a6
7.66	2.17	1.97	0.197	1.10	0.31	4.53	3.15 h7	0.98 h7	M10 x 0.63	3.94	4.87