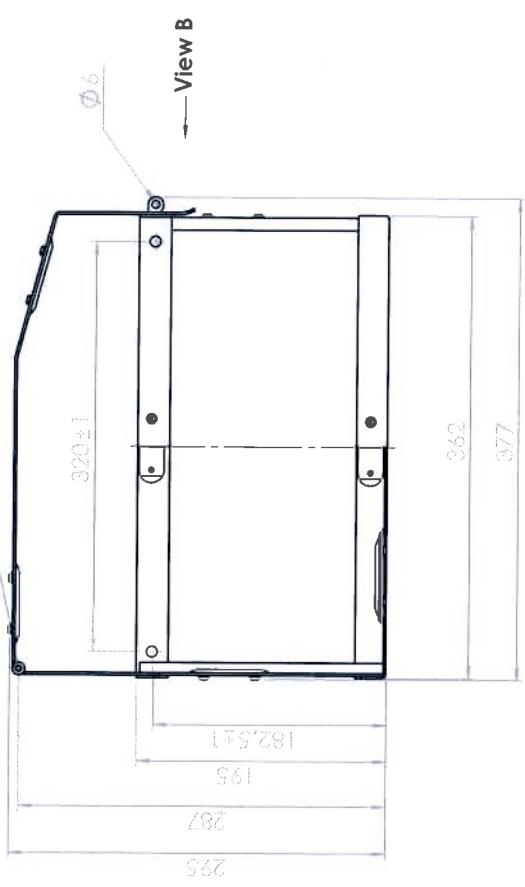


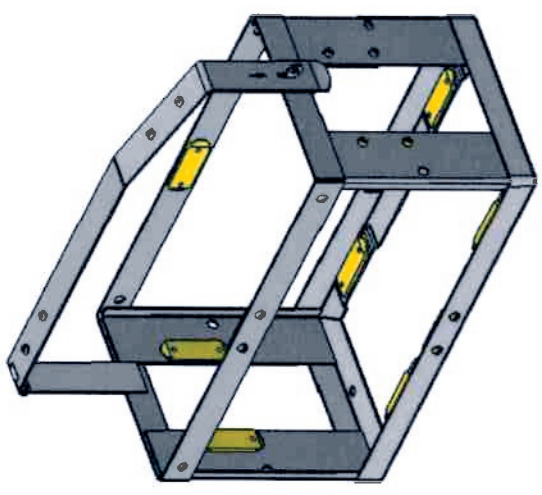
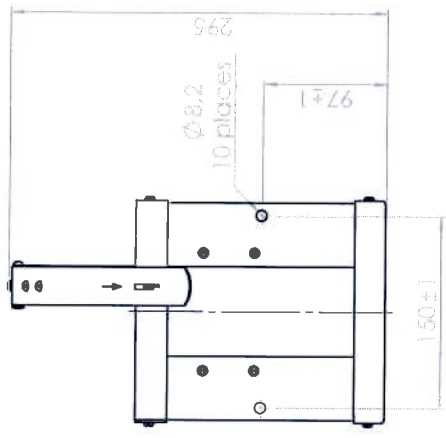
1 2 3 4 5 6 7 8

A B C D E F

A-A R38.5



View B



General tolerance according ISO 2768-c

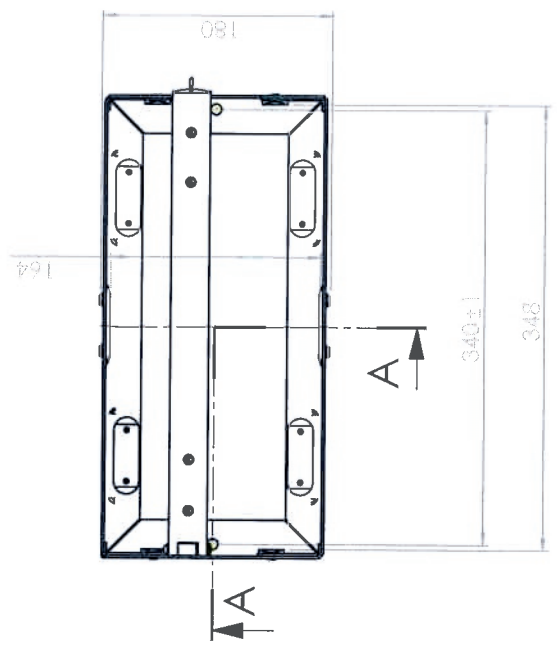
365.00 MD

Mērogs 1:4
10 L JERRYCAN HOLDER
 Masa 2.2 kg
 Mounting dimensions
 Lapa 1

Izm. Lapa Dokumenta Nr. Paraksts Dat.
 Rasēja A. Miltenbergs 03.19
 Parbaudī V. Skutele 03.19
 T.kontr. J. Selckis 03.19

Apartiprināpa

1 2 3 4



View A