

A close-up photograph of a silver-colored metal sliding door lock. The lock has a brushed metal finish and a perforated end. The DORMA logo is embossed on the side. A semi-transparent white box is overlaid on the left side of the image, containing the text "TS 97" and a horizontal line.

TS 97

---

Gleitschienen-Türschließer  
im Contur Design

# DIE PERFEKTE VERBINDUNG VON FORM UND FUNKTION

Mit dem TS 97 bietet DORMA einen sehr kompakten aufgesetzten Gleitschienentürschließer im Objektgeschäft. Einteilige Fronten mit innenliegenden Endkappen sowie die einheitliche Länge von Türschließer und Gleitschiene stehen für überzeugendes Design.

Wie alle DORMA Gleitschienentürschließer ist der TS 97 ausgestattet mit der bewährten herzförmigen Nockenscheibe für höchsten Begehkomfort. Mit seinen kompakten Abmessungen fügt sich der TS 97 hervorragend in das Gesamtbild der Tür ein. Zertifiziert nach ISO 9001.

## Vorteile Punkt für Punkt

### Für den Handel

- Eine Schließerabführung für alle Anwendungen vereinfacht Disposition und Lagerhaltung.
- Einfache Handhabung durch Komplettverpackung.

### Für den Verarbeiter

- Universell einsetzbar sowohl an DIN-L- als auch an DIN-R-Türen.
- Schnelle und einfache Montage über Befestigungswinkel.

### Für den Planer

- Hochwertige Architekturlösung für den gehobenen Innenausbau.
- Harmonisches Erscheinungsbild durch einheitliche Länge von Schließer und Gleitschiene.
- Einteilige Front ohne Nuten und Befestigungspunkte.

### Für den Anwender/Benutzer

- Hoher Begehkomfort und voll kontrolliertes, zuverlässiges Schließen mit einstellbarem Endschlag.
- Serienmäßige Öffnungsbegrenzung zum Schutz von Wand und Tür.

| Daten und Merkmale                                       |              | TS 97    |
|--|--------------|----------|
| Schließkraft stufenlos einstellbar                       | Größe        | EN 2 – 4 |
| Allgemeine Türen <sup>1)</sup>                           | ≤ 1100 mm    | ●        |
| Außentüren, nach außen öffnend <sup>1)</sup>             |              | –        |
| Feuer- und Rauchschutztüren <sup>1)</sup>                |              | ●        |
| Gleiche Ausführung für DIN-L- und DIN-R                  |              | ●        |
| Gestänge   | Gleitschiene | ●        |
| Schließgeschwindigkeit über Ventil stufenlos einstellbar |              | ●        |
| Endschlag über Ventil stufenlos einstellbar              |              | ●        |
| Öffnungsbegrenzung mechanisch                            |              | ●        |
| Schließverzögerung                                       |              | –        |
| Öffnungsdämpfung   |              | –        |
| Feststellung   |              | ○        |
| Gewicht in kg  |              | 2,5      |
| Abmessungen in mm  | Länge        | 340      |
|  | Bautiefe     | 37       |
|  | Höhe         | 49       |
| Türschließer geprüft nach EN 1154                        |              | ●        |
| CE Kennzeichnung für Bauprodukte                         |              | ●        |

● ja – nein ○ Option

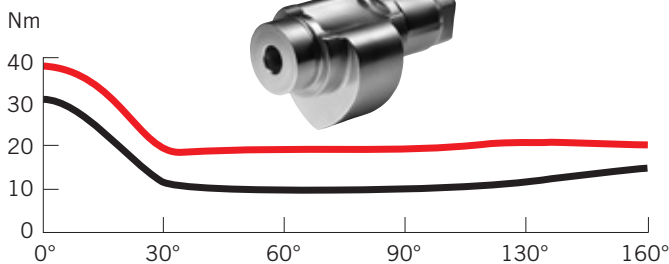
<sup>1)</sup> Für besonders schwere Türen und für Türen, die gegen Winddruck schließen müssen, empfehlen wir DORMA TS 93.

## F Eignungsnachweis

Der TS 97 ist vom Staatlichen Materialprüfungsamt, Dortmund, nach EN 1154 geprüft.

Ein Eignungsnachweis der zu verwendenden Feuer- und Rauchschutztür mit dem TS 97 ist zusätzlich erforderlich.

## Momentenverlauf



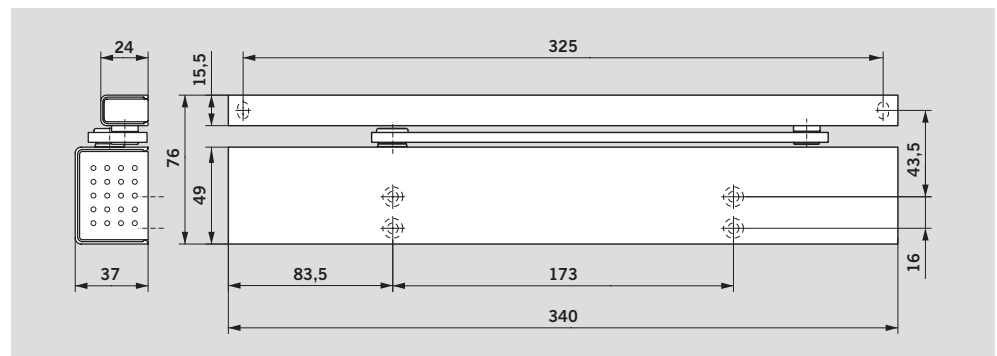
Die herzförmige Nockenscheibe und der Lineartrieb des TS 97 sorgen für eine leichte Betätigung der Tür durch ein stark abfallendes Öffnungsmoment. So haben selbst Kinder, alte Menschen und Behinderte keine Mühe mehr, Türen zu öffnen.

Benutzerfreundliches und zugleich zuverlässiges Schließen durch das erst in der Endphase ansteigende Schließmoment.

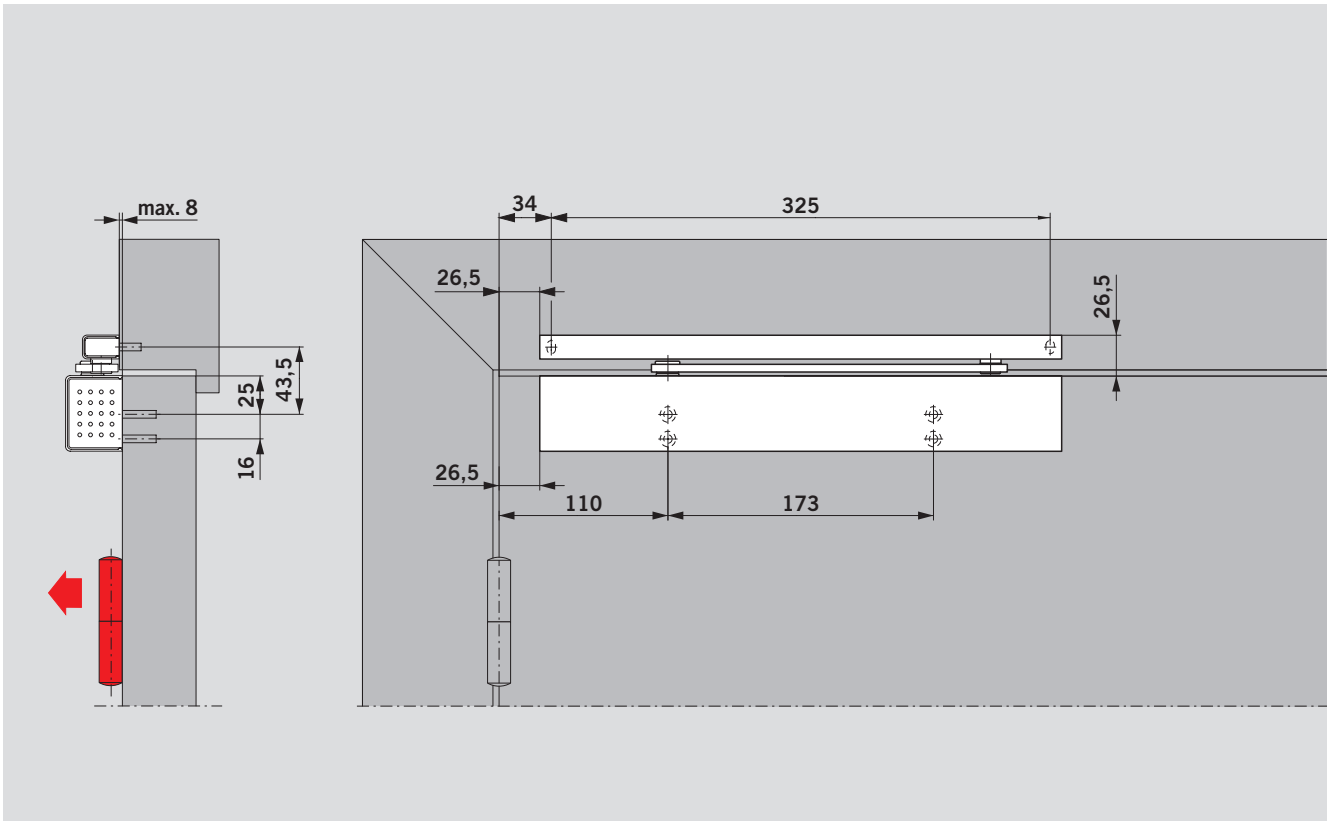
— Öffnungsmoment  
— Schließmoment



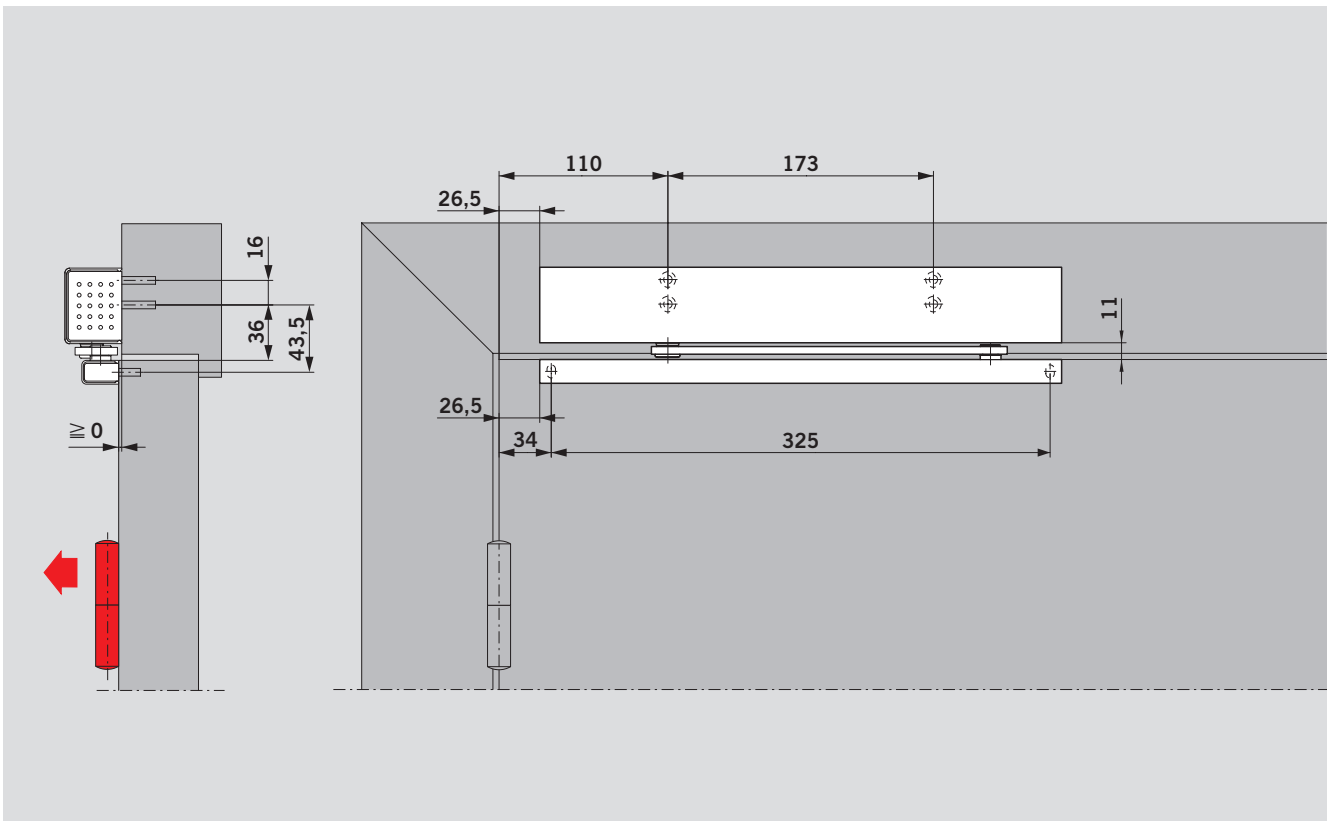
reddot design award winner 2005



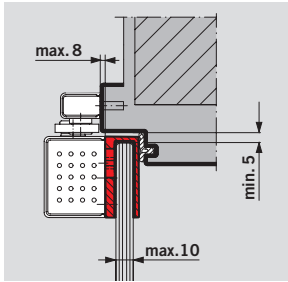
## TÜRBLATTMONTAGE BANDSEITE (Beispiel: DIN-L-Tür, DIN-R-Tür spiegelbildlich)



## STURZMONTAGE BANDSEITE (Beispiel: DIN-L-Tür, DIN-R-Tür spiegelbildlich)

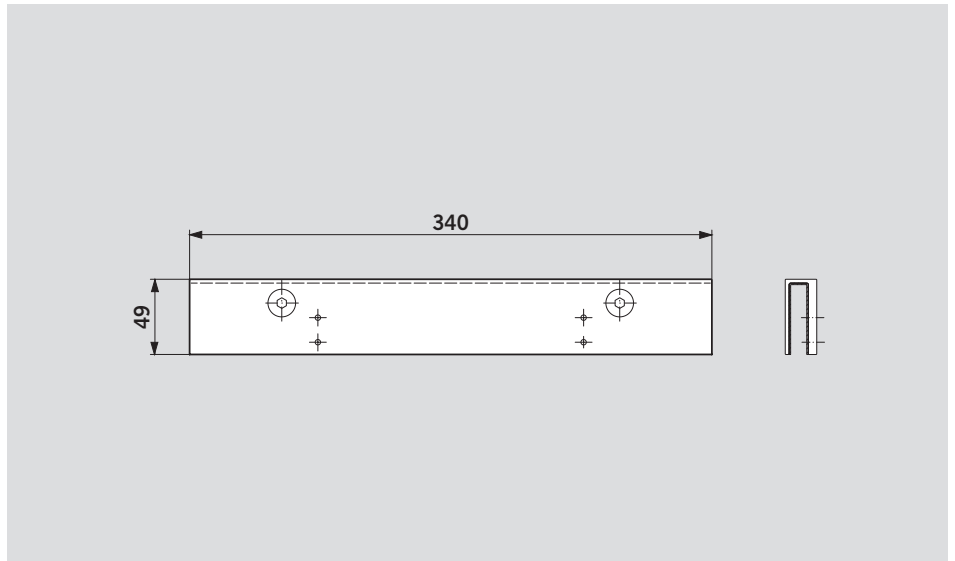


## ZUBEHÖR







### Glastürschuh für TS 97

Zur Befestigung des Schließers an Ganzglastüren – keine Glasbearbeitung wie Ausnehmungen und Bohrungen erforderlich. Der TS 97 mit Glastürschuh ist mit DORMA ARCOS Studio und ARCOS Office/Junior Office Bändern zu verwenden.



## LIEFERUMFANG UND ZUBEHÖR

|   |   |  |
|---|---|--|
|   | <b>Gleitschiene-Türschließer TS 97</b>  | <b>Rastfeststelleinheit</b>  |
|   |  |  |
|   | Größe EN 2 – 4  | 13000100   |
| <b>Gleitschiene</b>   |   |  |
|  | 130100xx <span style="float: right;">■</span>                                       | △  |
| <b>Glastürschuh</b>   |   |  |
|  | 130002xx <span style="float: right;">△</span>                                       |  |

|                        |                       |           |                           |                           |
|------------------------|-----------------------|-----------|---------------------------|---------------------------|
| Bestell-Nummer:        | <b>Farbe</b>          | <b>xx</b> | Auch in Design-Ausführung | „Design“ bezieht sich auf |
| ■ = Schließer mit      | silberfarbig eloxiert | 01        | lieferbar:                | die Oberflächenausführung |
| Gleitschiene, komplett | weiß (vgl. RAL 9016)  | 11        | Edelstahl Design          | der Produkte              |
| △ = Zubehör            | Sonderfarbe           | 09        | Messing poliert           |                           |
|                        |                       |           |                           |                           |
|                        |                       |           |                           |                           |

## AUSSCHREIBUNGSTEXT

Gleitschientürschließer im Contur Design mit stark abfallendem Öffnungsmoment. Geprüft nach EN 1154, mit CE-Kennzeichnung. Einheitliche Länge von Türschließer und Gleitschiene. Schließkraft EN 2–4, Schließgeschwindigkeit und Endschlag stufenlos einstellbar. DIN-L und DIN-R

verwendbar. Mit Standardgleitschiene und Öffnungsbegrenzung.

### Zubehör

- Rastfeststelleinheit
- Glastürschuh

### Farbe

- silberfarbig eloxiert
- weiß (vgl. RAL 9016)
- Edelstahl Design
- Messing poliert
- Sonderfarbe \_\_\_\_\_ (vgl. RAL \_\_\_\_\_)

### Fabrikat

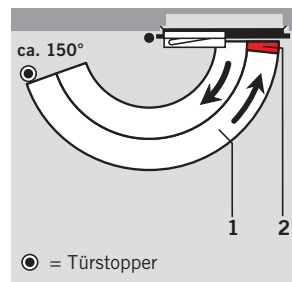
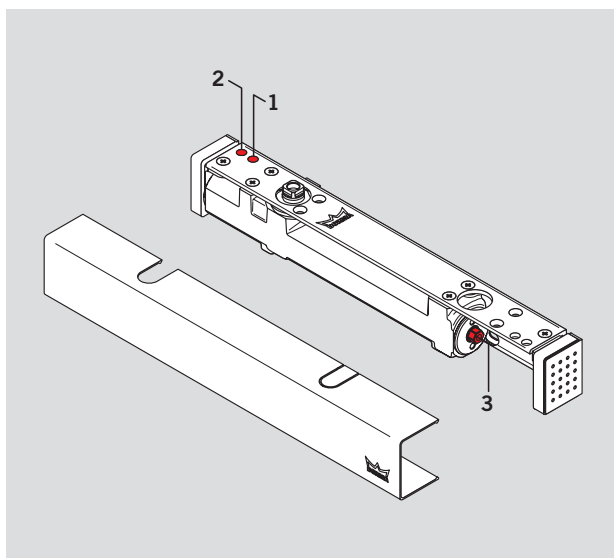
DORMA TS 97

## SERIENMÄSSIGE UND OPTIONALE FUNKTIONEN

Die Funktionen des TS 97 können individuell an die jeweilige Türsituation angepasst und auf unterschiedliche Anforderungen abgestimmt werden.

Die Schließgeschwindigkeit und der Endschlag des TS 97 sind über Ventile stufenlos einstellbar.

Die Schließkraft kann beim TS 97 stufenlos auf Größe EN 2-4 eingestellt werden.

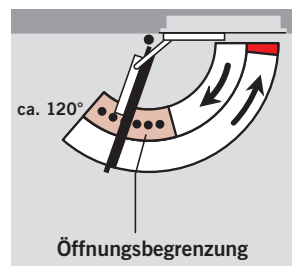
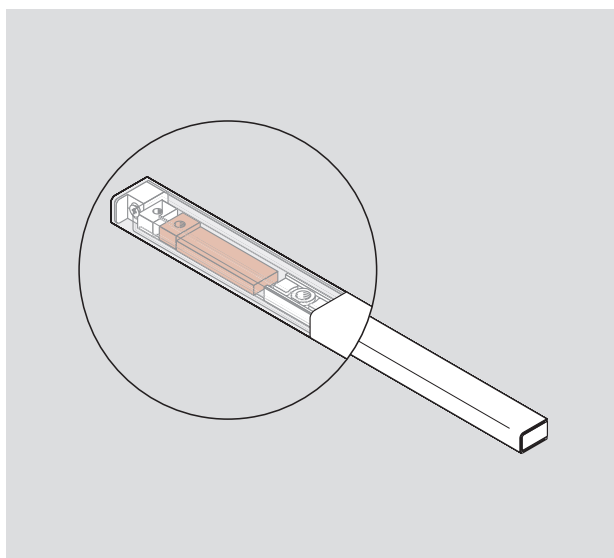


- 1 Stufenlos einstellbare Schließgeschwindigkeit im Bereich von 150° – 0°.
- 2 Stufenlos einstellbarer Endschlag im Bereich von 7° – 0°.
- 3 Stufenlos einstellbare Schließkraft.

Die integrierte mechanische **Öffnungsbegrenzung** des TS 97 ist progressiv gedämpft und schützt bei normaler Türbegehung sowohl Wände als auch Türen vor Beschädigung durch zu weites Öffnen.

Sie kann auf einen Öffnungswinkel zwischen 80° und max. 120° eingestellt werden.

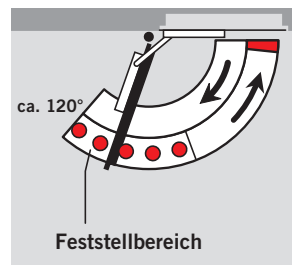
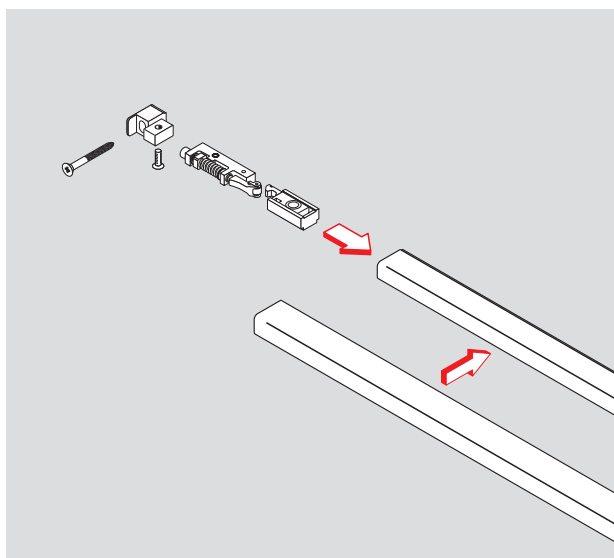
**Die Öffnungsbegrenzung ist keine Überlastsicherung und ersetzt in vielen Fällen nicht den Türstopper.**



Die **Rastfeststelleinheit** ermöglicht ein exaktes Feststellen von Türen ohne Rückfederung bis zu einem Öffnungswinkel von ca. 120°.

Die Rastfeststelleinheit ist sowohl für DIN-L- als auch für DIN-R-Türen geeignet und ist zur Nachrüstung der Gleitschiene vorgesehen.

**Nicht für Feuer- und Rauchschutztüren.**





DORMA GmbH+Co. KG  
DORMA Platz 1  
58256 ENNEPETAL  
DEUTSCHLAND  
Tel. +49 2333 793-0  
Fax +49 2333 793-4950  
[www.dorma.de](http://www.dorma.de)

DORMA Schweiz AG  
Industrie Hegi 1a  
9425 THAL  
SCHWEIZ  
Kundendienst:  
Tel. +41 844 22 00 22  
Technischer Support:  
Tel. +41 844 22 00 21  
Vertrieb:  
Tel. +41 844 22 00 20  
Fax +41 71 886 46 56  
[www.dorma.ch](http://www.dorma.ch)

DORMA Austria GmbH  
Pebering Strass 22  
5301 EUGENDORF  
ÖSTERREICH  
Tel. +43 6225 8636-0  
Fax +43 6225 2659-00  
[www.dorma.at](http://www.dorma.at)