

Ausdruck ist nur zur Information und wird bei Änderung nicht berücksichtigt. This printed copy is for information only and is subject to alteration.



LED-Leuchte EM 24VDC

LED Beacon EM 24VDC

239 480 55

(vorläufiges techn. Datenblatt)
(provisional technical data sheet)

WERMA Signaltechnik
GmbH + Co. KG
Dürbheimer Straße 15
78604 Rietheim-Weilheim
Phone +49(0)7424 9557-0
Fax +49(0)7424 9557-44
info@werma.de

Elektrische Daten:

electrical specification

Einschaltstrom: < 500mA
starting current
Betriebsspannung: $U_{nenn} = 24VDC \pm 10\%$
operating voltage
Stromaufnahme: $I_{eff} = \leq 100mA$
current consumption
Einschaltdauer: 100 % ED
duty cycle 100 %
Lebensdauer: Bis 50.000h
life duration up to 50.000h

Bestell-Nr.:

order no.:
239 480 55 24 V DC

Mechanische Daten:

mechanical specification

Material Gehäuse: PC, schwarz
housing material PC, black
Material Kalotte: PC, transparent
dome material PC, transparente
Gewicht ca.: 29 g
weight approx.
Temperatur: -20° ... +50 °C
temperature
Schutzart: IP 65 in montiertem Zu-
protection rating stand
IP65 when mounted
Einbaulage: beliebig
installation position as required
Befestigung: Einbaumontage für Ø 22,5 mm mit
fixing Verdrehsicherung
installation mounting for Ø 22,5mm
with anti-twist device
Anschluss: Schraubklemme mit Drahtschutz
connection bis 0,5 mm²
screwable connection with wire
protection up to 0,5mm²

Vorschriften:

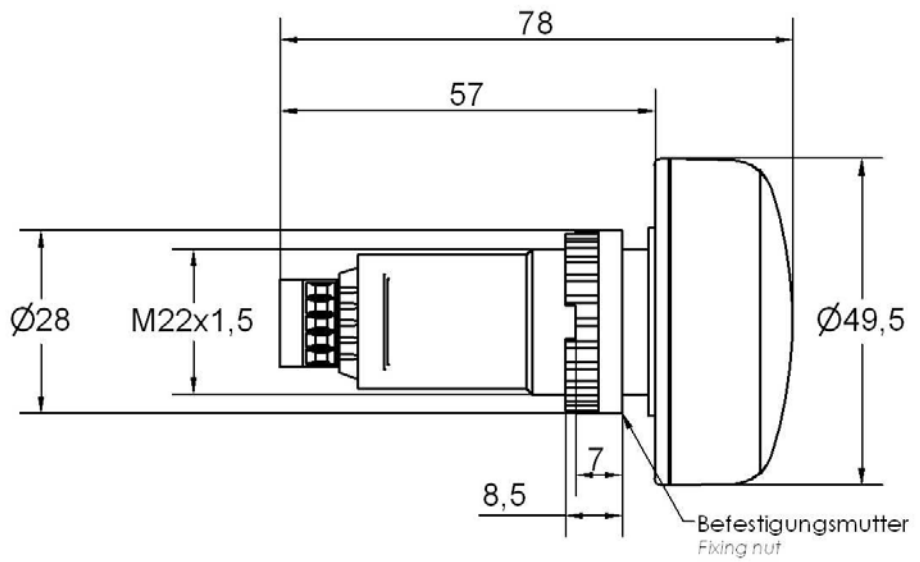
regulations Die zutreffenden EG-
Richtlinien werden erfüllt
conforms to current
EU regulations

Hinweis: Alle Angaben beziehen sich auf U_{nenn} und Raumtemperatur!

Note: All electrical and life duration specifications refer to U_{nenn} and room temperature!

	Gezeichnet <i>drawn up</i>	Geprüft <i>checked</i>	Freigegeben <i>released</i>	Datenblatt-Nr. <i>data sheet no.</i>
Name <i>name</i>	E. Jennert-Berndt	T. Schöttle	C. Höhler	312239002
Datum <i>date</i>	10.06.2011	22.06.2011	22.06.2011	Seite 1 v. 2 <i>page 1 of 2</i>

Ausdruck ist nur zur Information und wird bei Änderung nicht berücksichtigt. This printed copy is for information only and is subject to alternation.



Klemmenbelegung / Farbtabelle					
X1	X2	X3	X4	X5	Farbe
			nc	COM	OFF
		24V DC	nc	COM	RD
	24V DC		nc	COM	GN
	24V DC	24V DC	nc	COM	YE
24V DC			nc	COM	BU
24V DC	24VDC	24V DC	nc	COM	WH

Datenblatt-Nr.
data sheet no.
312239002

Seite 2 v. 2 page 2 of 2