



DATENBLATT

10423500

EPIC® H-A 3 MagsGültig ab:
03.03.2015

Beschreibung

- Innovative Gehäuse in Metall- und Kunststoffausführung
- Zur Stromversorgung auf kleinstem Raum



Allgemeine Kennwerte

Serie	H-A 3
Ausführung	Anbaugehäuse gewinkelt
Verriegelung	Bügel
Schutzart	IP 65 (verriegelt)
Temperaturbereich	-40°C bis +100°C, kurzzeitig bis +125°C

Werkstoffe/Oberfläche

Gehäuse, Grundmaterial	Zinkdruckguss
Gehäuse, Oberfläche	Pulverbeschichtet, grau
Bügel	Stahl, verzinkt
Dichtung	NBR

Zulassungen

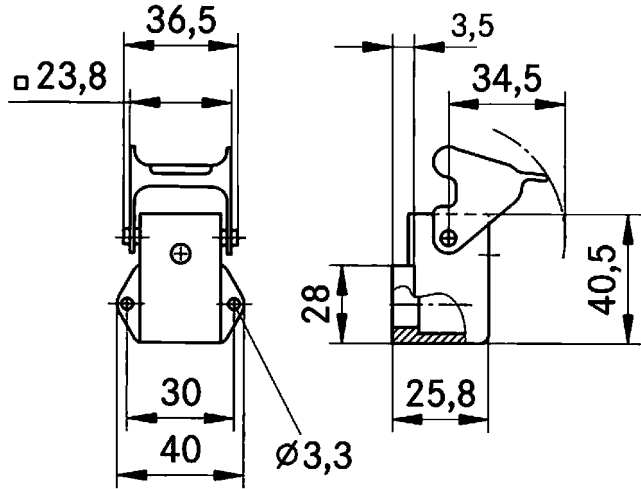
VDE-Zulassung, VDE-REG.-Nr.	B437
-----------------------------	------

Normen

Produktnorm	IEC 61984
-------------	-----------

DATENBLATT	10423500
EPIC® H-A 3 Mags	Gültig ab: 03.03.2015

Technische Zeichnungen



Maschinen- und Anlagenbau



Mechanische Beständigkeit



Robust



Wasserdicht

Info

Kompakte, robuste Metall- und Kunststoffgehäuse Baugröße H-A 3

Anwendungsgebiete

Maschinen- und Apparatebau Steuerungstechnik Elektroniklabor

Hinweis

Die Fotografien sind nicht maßstäblich und keine detailgetreuen Abbildungen der jeweiligen Produkte.

Ersteller: MANA2/PDP freigegeben: IVSE1/PDP	Dokument: DB10423500DE Version: 00	Seite 2 von 2
--	---------------------------------------	---------------



DATENBLATT

10431000

EPIC[®] H-A 4 SS / H-A 4 BSGültig ab:
11.03.2015

Beschreibung

- H-A Einsätze mit Schraubanschluss bis 2,5 mm² Anschlussquerschnitt
- Die kleinen H-A 3 / H-A 4 finden überall dort ihren Einsatz, wo das Platzangebot begrenzt ist.
- Servicefreundlicher Schraubanschluss
- Einfacher Kabelanschluss durch gerade Kabeleinführung in die Kontakte



Allgemeine Kennwerte

Ausführung	H-A 4
Version	Stift / Buchse (Artikel 10432000)
Kontakte	4 + PE
Leitungsanschluss	Schraubanschluss: 0,5 – 2,5 mm ² (2,5 mm ² mit Aderendhülsen abhängig vom Crimpprofil)
Temperaturbereich	-40°C bis +100°C, kurzzeitig bis +125°C

Mechanische Eigenschaften

Steckzyklen	100
-------------	-----

Elektrische Eigenschaften

Bemessungsspannung, IEC	400 V
Bemessungsspannung, UL	600 V
Bemessungsspannung, CSA	600 V
Bemessungsstoßspannung	4 kV
Bemessungsstrom, IEC	23 A
Bemessungsstrom, UL	10 A
Bemessungsstrom, CSA	10 A
Durchgangswiderstand	1,5 - 4 mOhm
Verschmutzungsgrad	3

Werkstoffe und Oberflächen

Kontakte	Kupferlegierung, hartversilbert
Isolierkörper	PA
Brennbarkeitsklasse nach UL 94	V0

Zulassungen

UL-Zulassung, E-File-Nummer	E75770
VDE-Zulassung, VDE-REG.-Nr.	B437

Normen

Produktnorm	IEC 61984, UL 1977
-------------	--------------------



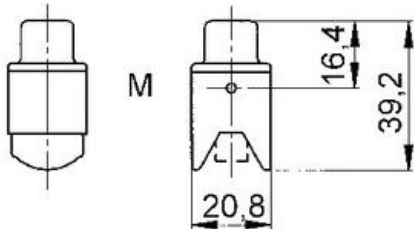
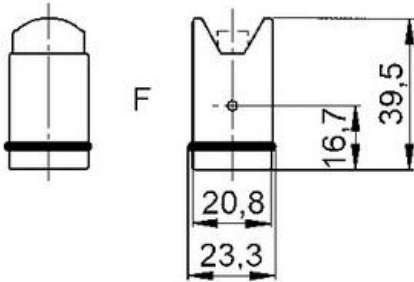
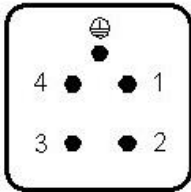
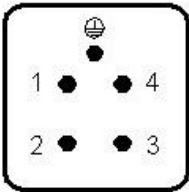
DATENBLATT	10431000
EPIC® H-A 4 SS / H-A 4 BS	Gültig ab: 11.03.2015

Technische Zeichnungen



M

F



Wir behalten uns alle Rechte gemäß DIN ISO 16016 vor.



DATENBLATT	10431000
EPIC® H-A 4 SS / H-A 4 BS	Gültig ab: 11.03.2015



Maschinen- und Anlagenbau



Montagezeit



Platzbedarf

Info

Robuster Stromversorgungs- Steckverbinder
Gerade Kabeleinführung in die Kontakte

Anwendungsgebiete

Maschinen- und Apparatebau Steuerungstechnik

Hinweis

Die Fotografien sind nicht maßstäblich und keine detailgetreuen Abbildungen der jeweiligen Produkte.

Ersteller: MANA2/PDP freigegeben: IVSE1/PDP	Dokument: DB1043100DE Version: 00	Seite 3 von 3
--	--------------------------------------	-----------------------------

Wir behalten uns alle Rechte gemäß DIN ISO 16016 vor.