

Schraubmontage Dreiphasig

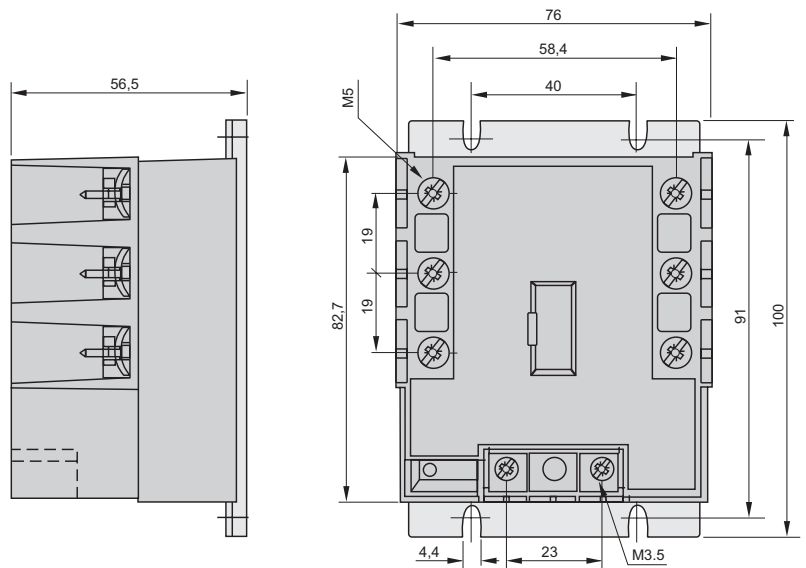
Halbleiterrelais HL

- **Steuerspannungsbereich:** 8,5 ... 30 VDC, 90 ... 240 VAC/DC
- **Lastspannungsbereich:** 24 ... 520 VAC
- **Laststrombereich:** 3 x 50 A

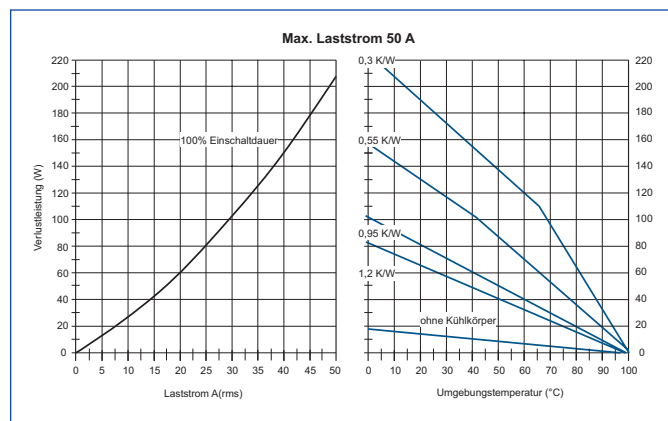


Bauform V

Abmessungen



Thermische Diagramme



Kühlkörper siehe Seiten 32, 33 und 34

Schraubmontage Dreiphasig

Halbleiterrelais HL

Technische Daten	HL D5250	HL A5250
Nullspannungsschalter	Ja	Ja
Momentanschalter	–	–
Steuerkreis	DC	AC
Lastkreis	AC	AC
Lastkreis		
Spannungsbereich	24 ... 520 VAC	24 ... 520 VAC
Frequenzbereich	10 ... 440 Hz	10 ... 440 Hz
Spitzensperrspannung	1200 V	1200 V
Laststrombereich	3x 5 mA ... 50 A	3x 5 mA ... 50 A
Max. Stossstrom (10 ms)	550 A	550 A
Leckstrom max. (Nennspannung)	5 mA	5 mA
Min. Spannungsteilheit du/dt	500 V/ μ s	500 V/ μ s
Max. Spannungsabfall	1,4 V	1,4 V
Max. Einschaltzeit	10 ms	10 ms
Max. Ausschaltzeit	10 ms	10 ms
Maximalwert I^2t für Absicherung (10 ms)	1500 A ² s	1500 A ² s
Wärmewiderstand Bodenplatte	0,7 K/W	0,7 K/W
Steuerkreis		
Steuerspannungsbereich	8,5 ... 30 VDC	90 ... 240 VAC/DC
Relais Aus	4 V	4 V
Maximale Rückwärtsspannung	30 V	–
Steuerstrom typ.	35 mA	11 mA
Allgemeines		
Isolation Ein-/Ausgang/Bodenplatte	4000/3300 Vrms	4000/3300 Vrms
Isolationswiderstand	620 Ω	21 K Ω
Betriebstemperaturbereich	-40 ... +100 °C	-40 ... +100 °C
Lagertemperaturbereich	-40 ... +100 °C	-40 ... +100 °C
Gewicht typ.	410 g	410 g
Zulassungen	UL	UL
Anforderungen an das Schraubendrehmoment:		
M3,5 Schrauben (Steuerkreis)	1,2 Nm	1,2 Nm
M5 Schrauben (Lastkreis)	2 Nm	2 Nm
Artikel Nummer	42310143	42310142
(Bestellangaben siehe Kapitel 1)		