

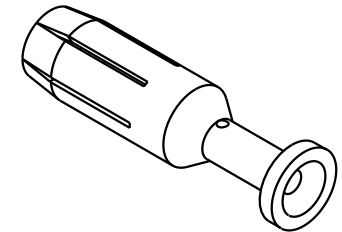
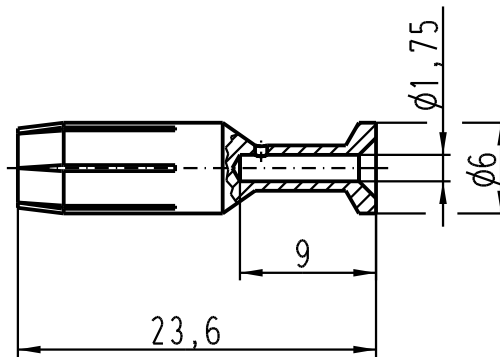
1 2 3 4 5 6

A

B

C

D



Leiterquerschnitt / wire gauge: 1,5mm<sup>2</sup> / AWG 16  
 Abisolierlänge / stripping length: 9mm

All Dimensions in mm Original Size DIN A 4			Techn. Character.			Nicht tolerierte Masse / Free size tolerances			
				Dat.	Name	Massstab / Scale  2:1	Han C Buchsenkontakt gedreht 40A / Han C female contact twisted 40A versilbert / silver plated		
			Detail.	20.12.05	Ho				
			Insp.		SP				
			Stand.						
411928			HARTING Electric GmbH & Co. KG				TB 09 32 000 6204		
Mod.	Dat.	Name	D-32339 Espelkamp						
							Sub. TB 09 32 000 620. v. 18.06.99		Blatt / page