

# Poignées de manutention en plastique avec surfaces de préhension souples

Description de l'article/illustrations du produit



## Description

### Matière :

Composants principaux en polypropylène (PP).  
Composants souples en élastomère thermoplastique.  
Douilles taraudées en laiton.

### Finition :

Composants principaux noirs.  
Composants souples noirs, orange, jaunes, rouges, verts, bleus, gris.  
Douilles taraudées zinguées.

### Nota :

Très bon confort de transport et de préhension grâce à la surface intérieure douce de la poignée.

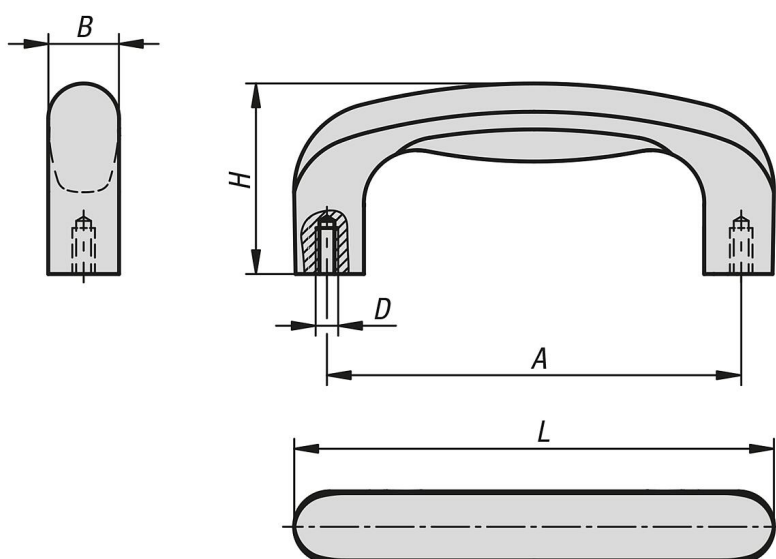
### Montage :

Fixation par l'arrière.

### Sur demande :

Composants principaux gris avec autres combinaisons de couleurs.

## Dessins



## Aperçu des articles

### Poignées de manutention en plastique avec surfaces de préhension souples

Référence	Couleur de composant	A	B	D	H	L	Charge N
K1877.0940411	noir	93,7	16,3	M4	48,8	105	500
K1877.09404187	bleu	93,7	16,3	M4	48,8	105	500
K1877.09404186	vert	93,7	16,3	M4	48,8	105	500
K1877.09404184	rouge	93,7	16,3	M4	48,8	105	500
K1877.0940412	orange	93,7	16,3	M4	48,8	105	500
K1877.09404116	jaune	93,7	16,3	M4	48,8	105	500

## Poignées de manutention en plastique avec surfaces de préhension souples

### Aperçu des articles

Référence	Couleur de composant	A	B	D	H	L	Charge N
K1877.09404188	gris	93,7	16,3	M4	48,8	105	500
K1877.1170511	noir	117	20,6	M5	53,8	134,7	500
K1877.11705187	bleu	117	20,6	M5	53,8	134,7	500
K1877.11705186	vert	117	20,6	M5	53,8	134,7	500
K1877.11705184	rouge	117	20,6	M5	53,8	134,7	500
K1877.1170512	orange	117	20,6	M5	53,8	134,7	500
K1877.11705116	jaune	117	20,6	M5	53,8	134,7	500
K1877.11705188	gris	117	20,6	M5	53,8	134,7	500
K1877.1540611	noir	148,5	26,7	M6	65	170,3	500
K1877.15406187	bleu	148,5	26,7	M6	65	170,3	500
K1877.15406186	vert	148,5	26,7	M6	65	170,3	500
K1877.15406184	rouge	148,5	26,7	M6	65	170,3	500
K1877.1540612	orange	148,5	26,7	M6	65	170,3	500
K1877.15406116	jaune	148,5	26,7	M6	65	170,3	500
K1877.15406188	gris	148,5	26,7	M6	65	170,3	500
K1877.1540811	noir	148,5	26,7	M8	65	170,3	500
K1877.15408187	bleu	148,5	26,7	M8	65	170,3	500
K1877.15408186	vert	148,5	26,7	M8	65	170,3	500
K1877.15408184	rouge	148,5	26,7	M8	65	170,3	500
K1877.1540812	orange	148,5	26,7	M8	65	170,3	500
K1877.15408116	jaune	148,5	26,7	M8	65	170,3	500
K1877.15408188	gris	148,5	26,7	M8	65	170,3	500