

## Arbeitsschutz

# Gebrauchsanleitung

## Gleichspannungsprüfer PHEG1 FD..., PHEG1 S X..., PHEG2 X...

Spannungsprüfer für Gleichspannung DC



1.	<b>Sicherheitshinweise</b> .....	3
2.	<b>Allgemeine Anwendungsbestimmungen</b> .....	4
3.	<b>Ausführungsformen</b> .....	5
4.	<b>Handhabung / Zusammenbau</b> .....	6
4.1	Allgemeine Hinweise zur Handhabung.....	6
4.2	Einschrauben der Isolierstange .....	6
4.3	Steckkupplungs-System.....	6
4.4	Hinweise zur sicheren Handhabung.....	7
5.	<b>Prüfvorgang</b> .....	8
5.1	Funktionskontrolle.....	8
5.2	Einsatz des Spannungsprüfers in der Anlage.....	9
5.3	Einsatz des Spannungsprüfers PHEG2... in Gleichstromzwischenkreisen.....	10
6.	<b>Wartung</b> .....	11
6.1	Batteriewechsel .....	11
6.2	Lampenwechsel .....	12
7.	<b>Wiederholungsprüfung</b> .....	12
8.	<b>Reinigung und Pflege</b> .....	12
9.	<b>Transport und Aufbewahrung</b> .....	12
9.1	Aufbewahrung .....	12
9.2	Schutz vor UV-Strahlung .....	13
10.	<b>Entsorgung</b> .....	13

# 1. Sicherheitshinweise



IEC 60417-6182:  
Installation,  
electrotechnical expertise

Bei der Anwendung des Spannungsprüfers **PHEG...** ist die DIN VDE 0105-100 zu beachten!

Der Spannungsprüfer **PHEG...** darf nur von einer Elektrofachkraft oder einer elektrotechnisch unterwiesenen Person im Sinne von DIN VDE 0105-100: ...; EN 50110-1: ... benutzt werden - **sonst besteht Lebensgefahr!**

Der Spannungsprüfer **PHEG...** darf nur eingesetzt werden, wenn die Sicherheitsvorkehrungen gegen Brand- und Explosionsgefahren berücksichtigt wurden [siehe B.4 und B.5 in DIN VDE 0105-100: ... (EN 50110-1: ...)].

Vor dem Einsatz ist der Spannungsprüfer **PHEG...** auf ordnungsgemäßen Zustand zu kontrollieren. Sollte eine Beschädigung oder ein sonstiger Mangel festgestellt werden, darf der Spannungsprüfer **PHEG...** nicht eingesetzt werden.

Der Einsatz ist grundsätzlich nur im Rahmen der in dieser Gebrauchsanleitung genannten Vorgaben und Bedingungen zulässig.

Wird nur einer der angeführten Sicherheitshinweise nicht berücksichtigt oder missachtet, besteht Gefahr für Leib und Leben des Anwenders, außerdem ist die Anlagenverfügbarkeit gefährdet.

Eingriffe und Veränderungen an dem Spannungsprüfer **PHEG...** oder das Hinzufügen fabrikat- oder typfremder Komponenten gefährden die Arbeitssicherheit, sind unzulässig und führen zum Erlöschen des Gewährleistungsanspruches.

Bei der Anwendung des Spannungsprüfers **PHEG...** ist die entsprechende PSA (persönliche Schutzausrüstung) nach Gefährdungsanalyse bestehend aus z. B.:

- **Helm mit Gesichtsschutz**
- **Schutzhandschuhe**
- ...

zu tragen.

## 2. Allgemeine Anwendungsbestimmungen

**Bei der Benutzung sind nachfolgende Punkte unbedingt zu beachten - sonst besteht Lebensgefahr!**

Spannungsprüfer der Typen **PHEG...** dürfen nur in elektrischen Gleichspannungsanlagen benutzt werden, für deren Nennspannung (siehe Typenschild) sie gekennzeichnet sind.

Spannungsprüfer der Type **PHEG1...** dürfen nur in Anlagen eingesetzt werden, deren Minuspol oder Pluspol geerdet ist (Typenschild des Spannungsprüfers beachten). Spannungsprüfer der Type **PHEG2...** dürfen auch in Anlagen ohne geerdeten Pol eingesetzt werden, wenn die Spannung der Anlage gegen Erde, an jedem Punkt der Anlage, kleiner oder gleich der Nennspannung bzw. der oberen Nennspannung (bei Nennspannungsbereich) des verwendeten Spannungsprüfers ist.

Spannungsprüfer **PHEG...** sind vor und nach dem Benutzen auf einwandfreie Funktion zu prüfen.

Der Spannungsprüfer **PHEG...** darf bei der Anwendung nur an der Handhabe gefasst und von einem sicheren Standort aus geführt werden. Der Benutzer muss dabei von unter Spannung stehenden Anlagenteilen den notwendigen Sicherheitsabstand einhalten.

Beim Anlegen der Prüfelektroden von Spannungsprüfern **PHEG...** müssen diese von anderen unter Spannung stehenden oder geerdeten Anlagenteilen soweit wie möglich entfernt bleiben.

Spannungsprüfer der Typen **PHEG...** sind mehrteilig (siehe Pkt. 4 Handhabung / Zusammenbau, Fig.1).

Der Spannungsprüfer **PHEG...** darf in Innenanlagen und im Freien verwendet werden.

Die Geräte sind auch bei Niederschlägen verwendbar (Ausführung in Anlehnung an IEC 61243-1). Dabei dürfen sie jedoch nicht länger als 1 Minute ununterbrochen an Spannung liegen.

Betaute, feuchte Teile (z.B. hervorgerufen durch extreme Temperaturschwankung) sind vor der Anwendung trocken zu wischen, gegebenenfalls ist abzuwarten bis die Teile die Umgebungstemperatur angenommen haben.

Die elektrische Funktion des Spannungsprüfers ist nicht von seiner Lage abhängig. Die Gebrauchslage richtet sich nach den räumlichen Gegebenheiten der Anlage.

Defekte Teile des Spannungsprüfers sind aus Sicherheitsgründen einer Weiterverwendung zu entziehen.

Bei der Anwendung des Spannungsprüfers müssen die vorgegebenen Grenzwerte – 25 °C bis + 55 °C Temperatur und 20% bis 96% rel. Feuchte eingehalten werden.

Das Ansprechen des Spannungsprüfers ist an Betriebsspannung (unterste Spannung bei Nennspannungsbereich) von Zeit zu Zeit zu kontrollieren.

Bei Spannungsprüfern der Type **PHEG2...** muss die Verbindungsleitung möglichst weit von nicht geerdeten Teilen in Abstand gehalten werden.

### 3. Ausführungsformen

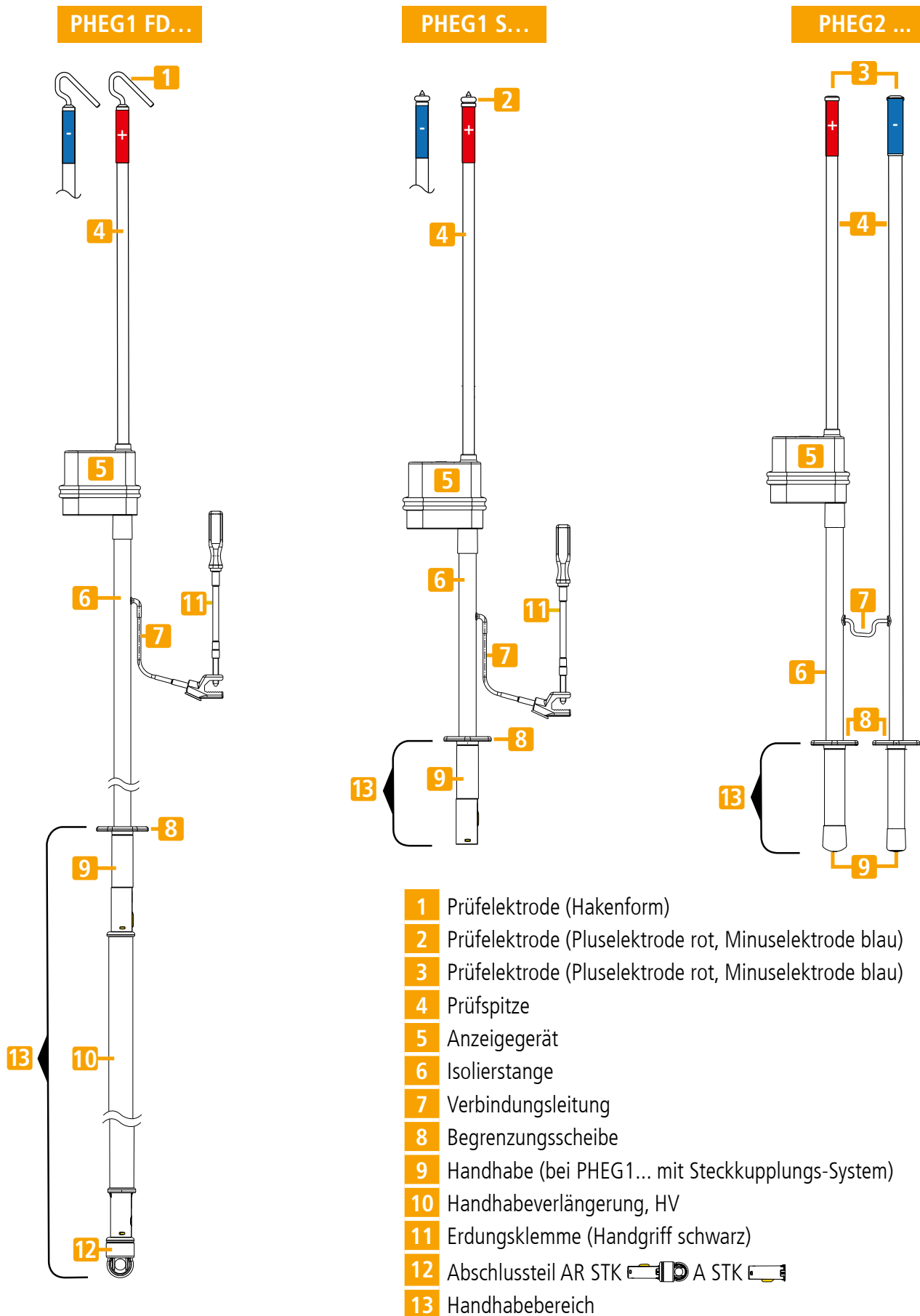


Fig. 1 Ausführungsformen

## 4. Handhabung / Zusammenbau

(siehe auch Fig. 1, Seite 5)

### 4.1 Allgemeine Hinweise zur Handhabung

Alle Teile des Spannungsprüfers **PHEG...** sind vor der Montage und Anwendung einer Sichtprüfung auf mechanische Schäden z.B. festen Sitz des Anzeigegerätes und des Handschutztellers, Risse und tiefe Kratzspuren zu überprüfen.

Prüfkopf und Isolierstange dürfen nur wie auf Seite 5 (Fig. 1) dargestellt zusammengebaut und benutzt werden.

### 4.2 Einschrauben der Isolierstange

Am oberen Ende der Isolierstange IS M12... ist eine M12-Gewindebuchse angebracht. Die Isolierstange wird entsprechend an das untere Ende des Prüfkopfes (Anzeigegerät mit M12-Gewindebolzen) herangeführt und handfest eingeschraubt.

### 4.3 Steckkupplungs-System

Der Spannungsprüfer **PHEG1...** ist mit einer Kunststoff-Steckkupplung ausgerüstet.

Diese ermöglicht eine Handhabeverlängerung des Spannungsprüfers.

Die Kunststoff-Steckkupplung ist selbstführend und verdrehsicher.

Zur Montage und Demontage muss der gelbe Druckknopf durchgedrückt werden.

Vor der Anwendung sind die gesteckten Kupplungsteile auf festen Sitz zu überprüfen.

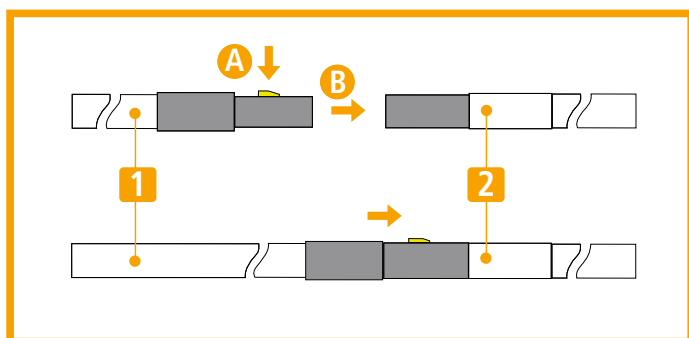
Der gelbe Druckknopf muss dabei komplett, formschlüssig in das Langloch des Buchsenteiles eingerastet sein (siehe Fig. 2).

#### Anmerkung:

Die Spannungsprüfer **PHEG1...** dürfen nur mit den nachfolgenden Handhabeverlängerungen HV ... verlängert werden:

**PHEG1 FD...** >>> maximal mit 1x HV STK 43 910 oder 1 x HV STK 43 1280

**PHEG1 S...** >>> maximal mit 3x HV STK 30 710



- 1 Stiftteil mit gelben Druckknopf
- 2 Buchenteil mit Langloch

Fig. 2 Kunststoff-Steckkupplung

## 4.4 Hinweise zur sicheren Handhabung

Der Spannungsprüfer **PHEG...** darf beim Prüfvorgang nur von einer Person gehandhabt werden.

 Der Spannungsprüfer **PHEG...** darf beim Prüfvorgang nur im Handhabebereich d.h. bis zur Begrenzungsscheibe **8** gefasst werden. **Das Übergreifen der Handhabe **9** ist nicht erlaubt!**

Spannungsprüfer der Type **PHEG...** dürfen nur mit den Prüfelektroden **1**, **2** und **3** unter Spannung stehende oder geerdete Teile bzw. mit der Erdungsklemme **11** geerdete Teile berühren.

Ansonsten ist mit allen Teilen des Spannungsprüfers ein möglichst großer Abstand zu unter Spannung stehenden oder geerdeten Teilen bzw. zu anderen leitfähigen Teilen einzuhalten.

Der Spannungsprüfer darf vom Benutzer nur an der Handhabe **9**, d.h. bis zur Begrenzungsscheibe **8**, gefasst werden.

Der Spannungsprüfer arbeitet polaritätsabhängig, d.h. die Anzeige „**Spannung vorhanden**“ kann nur erfolgen, wenn:

- **PHEG1... (Minuspol geerdet):**

die **rot** gekennzeichnete Prüfelektrode **1** oder **2** mit dem Pluspol und die Erdungsklemme mit schwarzem Handgriff **11** mit dem geerdeten Minuspol bzw.


- **PHEG1... (Pluspol geerdet):**

die **blau** gekennzeichnete Prüfelektrode **1** oder **2** mit dem Minuspol und die Erdungsklemme mit schwarzem Handgriff **11** mit dem geerdeten Pluspol bzw.

- **PHEG2...**

die **rot** gekennzeichnete Prüfelektrode **3** mit dem Pluspol und die blau gekennzeichnete Prüfelektrode **3** mit dem Minuspol der Anlage verbunden sind.

Bei Spannungsprüfern der Type **PHEG1...** muss die Erdungsklemme **11** an den in der Nähe **geerdeten Minuspol** bzw. in der Nähe **geerdeten Pluspol** gelegt und darf nicht an unter Spannung stehende Anlagenteile angeschlossen werden.

Die eindeutige Anzeige „**Spannung vorhanden**“ (rote Lampe „“, leuchtet) ist sichergestellt, wenn die Spannung (arithmetischer Mittelwert) des zu prüfenden Anlageteils (Spannung zwischen Plus- und Minus-elektrode des Spannungsprüfers) mindestens 80% der Nennspannung (bei Bereichsprüfern der unteren Nennspannung) des Spannungsprüfers beträgt.

Das **Abschlussstück AR STK** ist als mechanische Schutzkappe am Buchsenteil der Kunststoff-Steckkupplung zu verwenden. Das Abschlussstück mit Ringöse ist ausschließlich für den Einsatz in Freiluftanlagen vorgesehen (siehe Seite 5).

## 5. Prüfungsvorgang

Der Prüfungsvorgang darf nur unter Beachtung der „Hinweise zur sicheren Handhabung“ des jeweiligen Gleichspannungsprüfers erfolgen (siehe hierzu Pkt. 4.4, Seite 7).

### 5.1 Funktionskontrolle

Vor dem Prüfen auf Spannungsfreiheit ist die Funktionskontrolle durchzuführen.

Beim Drücken der **Taste „TEST“** (siehe Fig. 3) wird sowohl das Anzeigergerät eingeschaltet als auch seine ordnungsgemäße Funktion (Kontrolle der Ansprechschwelle) überprüft.

Hierbei leuchtet beim Drücken der **Taste „TEST“** die rote Lampe „**⚡**“, während nach dem Loslassen die grüne Lampe „**0**“ leuchtet. Der Spannungsprüfer ist somit prüfbar (Betriebsbereitschaft ca. 40...60 sec.).

Ist die Funktionskontrolle nicht ordnungsgemäß durchführbar, so sind neue Batterien oder evtl. auch neue Lampen einzusetzen (siehe Pkt. 6.1 und 6.2). Anschließend ist die Funktionskontrolle zu wiederholen. Erfolgt auch dann keine eindeutige Anzeige, ist der Spannungsprüfer ohne weiteren Eingriff der nachfolgenden Benutzung zu entziehen und zur Reparatur an DEHN zu senden.

### Anzeige der erschöpften Batterie

Leuchten nach Loslassen der Prüftaste **„TEST“** beide Lampen, so ist die Batterie erschöpft. Der Prüfer ist nicht mehr betriebsbereit. Es sind neue Batterien einzusetzen.

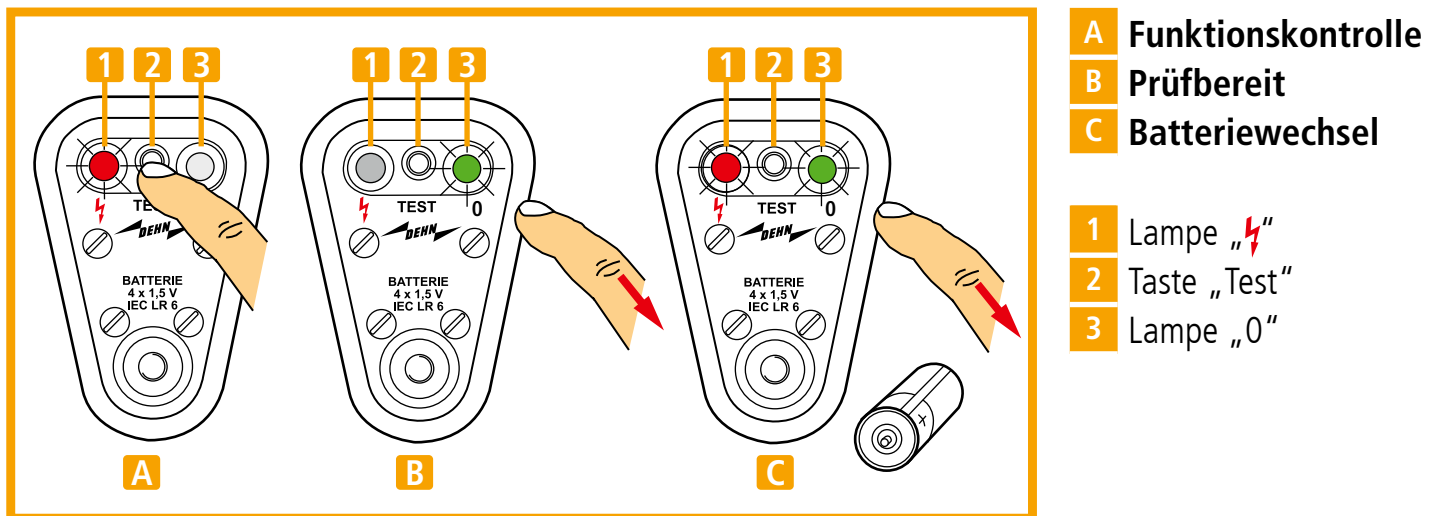


Fig. 3 Funktionskontrolle

Anzeige	Spannungs-/Betriebszustand
grüne Lampe zeigt Dauerlicht	Spannung nicht vorhanden
rote Lampe zeigt Blinklicht	Spannung vorhanden
keine Lampe leuchtet	Funktionskontrolle nicht durchgeführt (siehe Punkt 5.1)
grüne und rote Lampe leuchten gleichzeitig	Batterie ist erschöpft (wechseln)



## 5.2 Einsatz des Spannungsprüfers in der Anlage

Nach Durchführung der Funktionskontrolle leuchtet die grüne Lampe „0“, d.h. das Gerät ist prüfbereit. Der Spannungsprüfer kann nun mit

### PHEG1... (Minuspol geerdet):

der Erdungsklemme mit schwarzem Handgriff **11** (Seite 5) an den geerdeten Minuspol und mit der roten Prüfelektrode **1** oder **2** an den Pluspol bzw.

### PHEG1... (Pluspol geerdet):

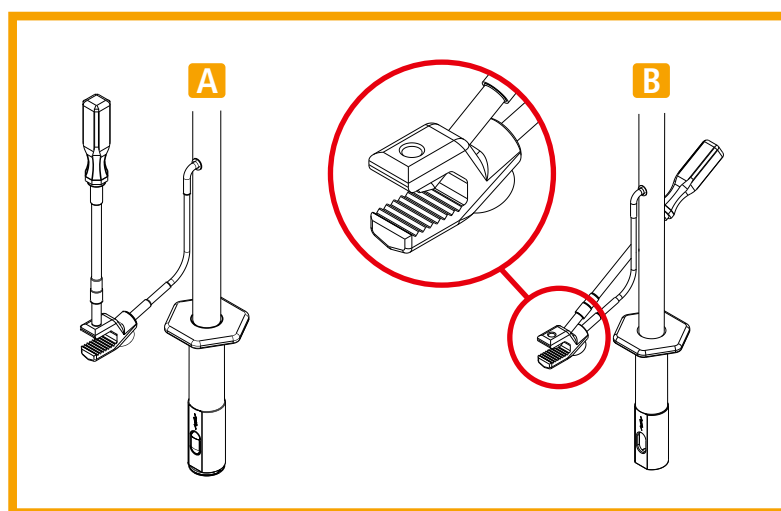
der Erdungsklemme mit schwarzem Handgriff **11** (Seite 5) an den geerdeten Pluspol und mit der blauen Prüfelektrode **1** oder **2** an den Minuspol bzw.

### PHEG2...

der blauen Prüfelektrode **3** (Seite 5) an den Minuspol und mit der roten Prüfelektrode **3** an den Pluspol des zu prüfenden Anlageteils gelegt werden.

### Anmerkung:

Bei Spannungsprüfern der Type **PHEG1...** sind immer zuerst die Erdungsklemme und danach die Prüfelektrode anzuschließen. Abschließen in umgekehrter Reihenfolge.



- A** Erdungsklemme mit Drehgriff
- B** Erdungsklemme mit flexiblem Drehgriff

**Fig. 4** Erdungsklemmen

Es ist zu beachten, dass die Spannungsprüfung nur solange durchgeführt werden darf, wie die grüne Lampe „0“ leuchtet, d.h. die Prüfbereitschaft zeigt. Der Zustand „prüfbereit“ bleibt für die Dauer der Betriebsbereitschaft aufrechterhalten. Nach dieser Zeit schaltet sich das Gerät automatisch ab. Bei weiteren Prüfungen muß erneut die Taste „TEST“ gedrückt und die Funktionskontrolle durchgeführt werden. Der Prüfer ist sofort wieder prüfbereit.

Bei Anzeige „**Spannung vorhanden**“ verhindert während des Prüfvorganges eine elektronische Verriegelung das automatische Abschalten, und nach beendetem Prüfvorgang bleibt der Zustand „**prüfbereit**“ (grüne Lampe „0“ leuchtet) wiederum für die Dauer der Betriebsbereitschaftszeit aufrechterhalten. Nach dem Prüfvorgang ist erneut eine Funktionskontrolle durchzuführen.

### 5.3 Einsatz des Spannungsprüfers PHEG2... in Gleichstromzwischenkreisen

Gleichstromzwischenkreise, z.B. in Triebfahrzeugen elektrischer Bahnen, können bei Störungen in seltenen Fällen umschwingen, d.h. ihre Polarität ändern. Zeigt bei Einsatz an solchen Anlagen der Spannungsprüfer PHEG2... **„Spannung nicht vorhanden“** (grüne Lampe „0“ leuchtet), so ist die Prüfung auf Spannungsfreiheit mit vertauschter Polarität zu wiederholen.

- ➔ Die Anzeige des Spannungsprüfers ist nur dann eindeutig, wenn eine der beiden Lampen leuchtet.
- ➔ Die Anzeige des Spannungsprüfers ist bis zur Erschöpfung der Energiequellen (Batterien) eindeutig

## 6. Wartung

### 6.1 Batteriewechsel (siehe Fig. 5)

- ➔ Lösen der Schrauben **1, 2, 3** und **4**
- ➔ Abnehmen des Gehäusedeckels **5**
- ➔ Herausnahme des Batteriegehäuses **6** aus dem Batterieraum
- ➔ Austauschen der verbrauchten Batterien gegen neue (Batteriesymbole im Batteriegehäuse beachten)
- ➔ Zu verwendende Batterien:
  - 4 Mignon-Zellen Alkali-Mangan 1,5 V (IEC LR 6: alkaline manganese), auslaufsicher z. B.:
  - Varta Alkaline Nr. 4006
  - Duracell Alkaline, Nr. MN1500
  - Energizer, Lithium Nr. L91

Die Batterien (Lithium-Manganoxid, Alkali-Mangan) dürfen nicht über den Hausmüll entsorgt werden. Weiterführende Informationen entnehmen Sie unserer Homepage: [www.dehn.de](http://www.dehn.de)



- ➔ Einsetzen des Batteriegehäuses in den Batterieraum (Federkontakte müssen auf Kontakte vom Batteriegehäuse drücken)
- ➔ Gehäusedeckel **5** aufdrücken und mittels Schrauben **1, 2, 3** und **4** festziehen (Dichtungen für Schrauben und Gehäusedeckel dürfen nicht entfernt werden).
- ➔ Ferner ist darauf zu achten, dass der zum Spannungsprüfer gehörige Deckel verwendet wird. Ein Vertauschen von Gehäusedeckel, z.B. beim gleichzeitigen Batteriewechsel von mehreren Spannungsprüfern ist unzulässig.
- ➔ Funktionskontrolle nach Pkt. 5.1 durchführen.
- ➔ Die Batterien sind regelmäßig (z.B. 1/4 jährlich) auf Zustand und evtl. ausgelaufene Batterielauge zu überprüfen. Bei Verwendung von Lithium-Batterien können die Kontrollintervalle auch auf einen größeren Zeitraum ausgedehnt werden.

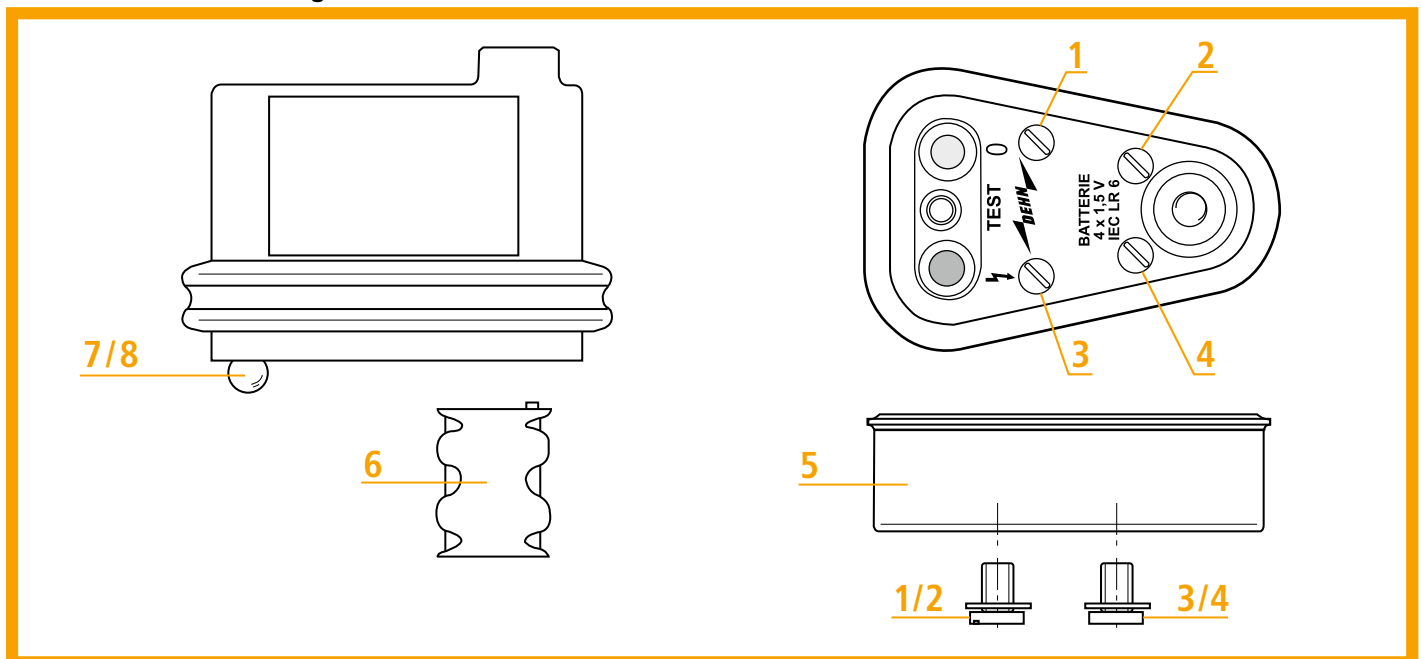


Fig. 5 Batterie- und Lampenwechsel

## 6.2 Lampenwechsel (siehe Fig. 5)

- ➔ Abnehmen des Gehäusedeckels, wie Pkt. 6.1
- ➔ Beide Lampen **7, 8** sind jetzt zugänglich und können herausgeschraubt werden. Sie dürfen nur durch Lampen gleichen Typs ersetzt werden (Zwerg-Glühlampe, GL 3,5 V 0,2 A-E10).
- ➔ Zusammenbau in umgekehrter Reihenfolge (Dichtungen für Schrauben und Gehäusedeckel dürfen nicht entfernt werden).
- ➔ Funktionskontrolle nach Pkt. 5.1 durchführen.

## 7. Wiederholungsprüfung

Die Prüffrist für den Spannungsprüfer **PHEG...** richtet sich nach seinen Einsatzbedingungen, z.B. Häufigkeit der Benutzung, Beanspruchung durch Umgebungsbedingungen, Transport.

Nach **DGUV Vorschrift 3** (früher BGV A3) ist der Spannungsprüfer mindestens alle 6 Jahre zu überprüfen.

Die Wiederholungsprüfung wird am Gerät dokumentiert.



## 8. Reinigung und Pflege

Grundsätzlich ist der Spannungsprüfer pfleglich zu behandeln.

Ist der Spannungsprüfer verschmutzt so ist er vor und nach der Benutzung mit einem fusselfreien, feuchten Tuch (z.B. Fensterleder) zu reinigen. Bei der Reinigung des Gerätes dürfen keine Reinigungs- oder Lösungsmittel verwendet werden. Betaute Geräte (z.B. hervorgerufen durch extreme Temperaturwechsel) sind vor der Benutzung trocken zu wischen.

## 9. Transport und Aufbewahrung

Der Transport und die Aufbewahrung des Spannungsprüfers hat so zu erfolgen, dass dabei keine Minderung der Gebrauchseigenschaft eintritt.

### 9.1 Aufbewahrung

- ➔ Aufbewahrung des Spannungsprüfers in geschlossenen Räumen oder Fahrzeugen
- ➔ Relative Luftfeuchtigkeit: 20 - 96%
- ➔ Lufttemperatur: -25°C - +55°C
- ➔ Keine direkte Sonneneinstrahlung
- ➔ Der Spannungsprüfer ist trocken aufzubewahren und vor Verschmutzungen zu schützen
- ➔ Um die Isoliereigenschaften des Spannungsprüfers beizubehalten, ist er pfleglich zu behandeln. Insbesondere sind die Oberflächen vor Beschädigungen, wie z.B. Kratzern, usw. zu schützen.

## 9.2 Schutz vor UV-Strahlung

Verschiedene Isolierstoffe sind empfindlich gegen Ultra-Violette-Strahlung. Isolierende Ausrüstungen sollten deshalb nicht länger als nötig direkter Sonneneinstrahlung ausgesetzt werden.

## 10. Entsorgung



Sofern auf dem Typenschild das links abgebildete Symbol aufgebracht ist, beachten Sie die speziellen Entsorgungshinweise auf unserer Homepage: **[www.dehn.de](http://www.dehn.de)**

**Diese Gebrauchsanleitung ist aufzubewahren!**

**Überspannungsschutz  
Blitzschutz/Erdung  
Arbeitsschutz  
DEHN schützt.**

DEHN SE

Hans-Dehn-Str. 1  
Postfach 1640  
92306 Neumarkt  
Deutschland

Tel. +49 9181 906-0  
[www.dehn.de](http://www.dehn.de)

## Safety equipment

# Instructions for use

## DC Voltage detectors PHEG1 FD..., PHEG1 S X..., PHEG2 X...

Voltage detectors for direct current DC



1.	<b>Safety notes</b> .....	3
2.	<b>General instructions</b> .....	4
3.	<b>Models</b> .....	5
4.	<b>Operation / Assembly</b> .....	6
4.1	<b>General operating instructions</b> .....	6
4.2	<b>Screwing the insulating stick in place</b> .....	6
4.3	<b>Plug-in coupling system</b> .....	6
4.4	<b>Notes on safe operation</b> .....	7
5.	<b>Test procedure</b> .....	8
5.1	<b>Functional test</b> .....	8
5.2	<b>Using the voltage detector in an installation</b> .....	9
5.3	<b>Using the PHEG2... voltage detector in direct current links</b> .....	10
6.	<b>Maintenance</b> .....	11
6.1	<b>Changing the battery</b> .....	11
6.2	<b>Changing the lamp (see Fig. 5)</b> .....	12
7.	<b>Maintenance test</b> .....	12
8.	<b>Cleaning and care</b> .....	12
9.	<b>Transport and storage</b> .....	12
9.1	<b>Storage</b> .....	12
9.2	<b>Protection against UV radiation</b> .....	13
10.	<b>Disposal</b> .....	13



# 1. Safety notes



IEC 60417-6182:  
Installation,  
electrotechnical expertise

When using voltage detector PHEG... DIN VDE 0105-100 must be observed!

Voltage detector **PHEG...** is only for use by qualified electricians or persons instructed in electrical engineering according to DIN VDE 0105-100: ...; EN 50110-1: ... - **otherwise danger to life and limb!**

The voltage detector **PHEG...** may only be used when precautions against fire and explosion have been taken (see B.4 and B.5 in DIN VDE 0105-100: ... (EN 50110-1: ...)].

Before use, the voltage detector **PHEG...** must be inspected to ensure that it is in good condition. If damage or other deficits are apparent, the voltage detector PHEG... should not be implemented.

As a matter of principle, the use of voltage detector **PHEG...** is only permitted within the scope of the regulations and conditions stipulated in these instructions for use.

Failure to consider and observe even one of the safety notes stated would constitute a danger to life and limb for the user and, in addition, compromise the system availability.

Any tampering with or modifications to the voltage detector **PHEG...** or the addition of different makes and types of components endangers work safety, is not permissible and invalidates the warranty.

Suitable personal protective equipment (PPE) according to the risk analysis should be worn when using the voltage detector **PHEG...**, consisting, for example, of

- **helmet with face shield**
- **protective gloves**
- ...

## 2. General instructions

**The following points must be observed when using the voltage detector PHEG – otherwise danger to life and limb!**

Type **PHEG...** voltage detectors may only be used in electrical DC systems with nominal voltages (see rating plate) for which they are designated.

Voltage detectors type **PHEG1...** may only be used in installations with earthed negative or positive poles (observe the rating plate of the voltage detector). Voltage detectors type **PHEG2...** may also be used in installations without earthed poles, if the installation's voltage against earth at each point is smaller or equal to the nominal voltage the upper nominal voltage (in case of nominal voltage ranges) of the voltage detector used.

**PHEG...** voltage detectors must be inspected before use to ensure that they are functioning perfectly.

The voltage detector **PHEG...** may only be held by the handle and guided from a safe operating location. The operator must maintain the necessary safety distance to live parts.

When placing the test electrodes of the voltage detector **PHEG...**, keep them as far away as possible from other live or earthed parts of the installation.

Type **PHEG...** voltage detectors consist of several elements (see point 4 operation / assembly, Fig. 1).

The **PHEG...** voltage detector can be used in indoor and outdoor installations.

The devices can also be used in wet weather conditions (design based on IEC 61243-1). However, they must not be permanently energised for more than 1 minute.

Parts which are damp or covered in condensation (e.g., as a result of extreme temperature fluctuations) must be wiped dry and, if necessary, allowed to come to the ambient temperature before implementation.

The position of the voltage detector does not affect its proper electrical function. The operating position depends on the local conditions of the installation.

For safety reasons, defect parts of the voltage detector must be withdrawn from further use..

When using the voltage detector, the limit values  $-25\text{ °C}$  to  $+55\text{ °C}$  for temperature and 20% to 96% for relative humidity must be observed.

The response of the voltage detector should be checked from time to time at operating voltage (lowest voltage of the nominal voltage range).

The connecting lead of voltage detector type **PHEG2...** must be kept as far away as possible from un-earthed parts.

### 3. Models

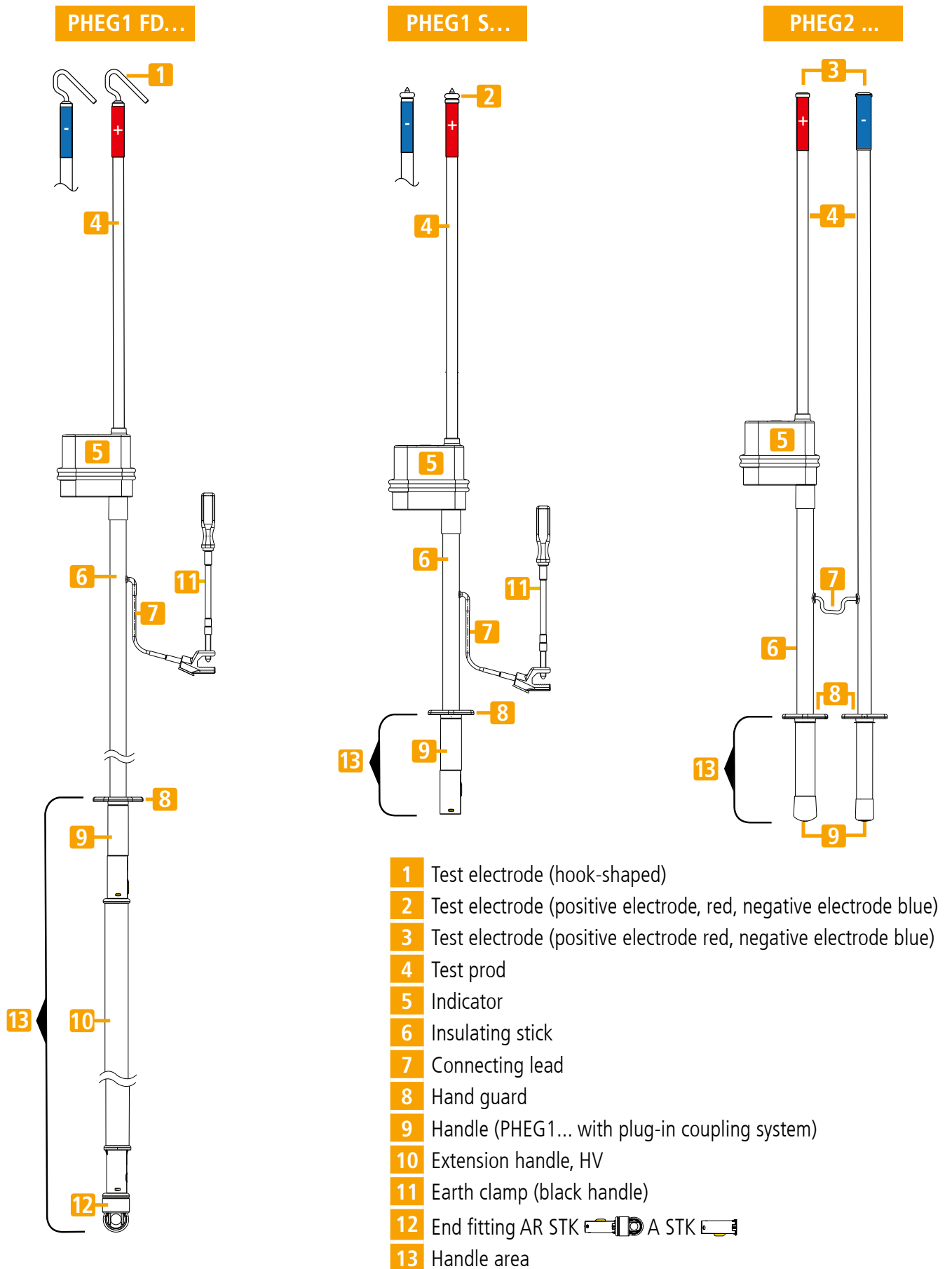


Fig. 1 Models

## 4. Operation / Assembly

(also see Fig. 1, page 5)

### 4.1 General operating instructions

Before assembly and implementation, all parts of the voltage detector **PHEG...** must undergo a visual inspection to make sure there is no mechanical damage, e.g., the indicator and handguard must be firmly in place, there should be no cracks or deep scratches.

The indicator with test prod and the insulating stick may only be assembled and used as shown on page 5 (Fig. 1).

### 4.2 Screwing the insulating stick in place

There is an M12 threaded socket at the top end of the IS M12... insulating stick. The insulating stick is brought up to the lower end of the indicator with test prod (with an M12 threaded pin) and screwed in hand-tight.

### 4.3 Plug-in coupling system

The **PHEG1...** voltage detector is equipped with a plastic plug-in coupling

This makes it possible to extend the handle of the voltage detector.

The plastic plug-in coupling is self-guiding and protected against twisting.

To assemble and disassemble, one must push the yellow button.

Assembled coupling parts should be checked before use to make sure they sit properly.

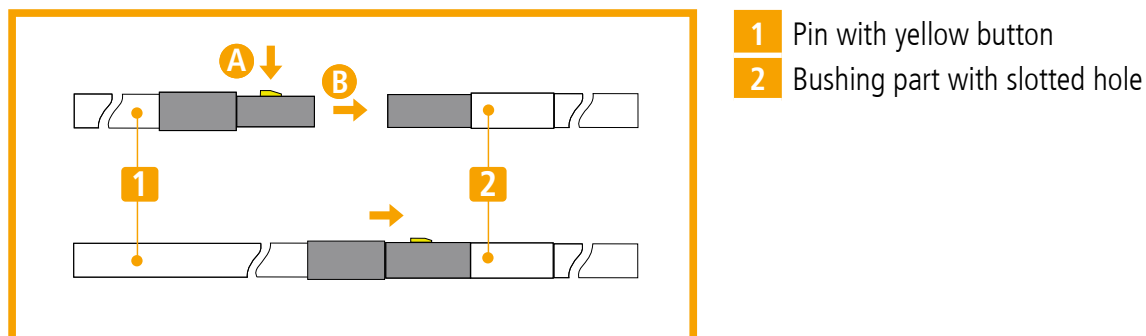
The yellow button must lock fully and positively into the slotted hole of the bushing part (see Fig. 2).

#### Note:

**PHEG1...** voltage detectors may only be extended using the following HV... extension handles:

**PHEG1 FD...** >>> at most with 1x HV STK 43 910 oder 1 x HV STK 43 1280


**PHEG1 S...** >>> at most with 3x HV STK 30 710



**Fig. 2** Plastic plug-in coupling

## 4.4 Notes on safe operation

Only one person may operate the PHEG... voltage detector during testing.

 During testing, the **PHEG...** voltage detector may only be held in the handle area, i.e. up to the hand guard **8**. **It must not be held anywhere apart from the handle!** **9**

Voltage detectors type **PHEG...** may contact live or earthed parts only with the test electrodes **1**, **2** and **3** and earthed parts with the earth terminal **11**.

Otherwise, all parts of the voltage detector must be kept as far away as possible from live or earthed parts or other conductive parts.

The voltage detector may be held by the handle only **9**, i.e. up the the handguard **8**.

The operation of the voltage detector depends on the polarity. This means that **"voltage present"** is only indicated if:

- **PHEG1... (earthed negative pole):**

The **red** test electrode **1** or **2** is connected to the positive pole and the earth clamp with black handle **11** to the earthed negative pole or

- **PHEG1... (earthed positive pole):**

The **blue** test electrode **1** or **2** is connected to the negative pole and the earth clamp with black handle **11** to the earthed positive pole.

- **PHEG2...**

The red test electrode **3** is connected to the positive pole and the blue test electrode **3** to the negative pole of the installation.

If **PHEG1...** voltage detectors are used, the earth clamp **11** must contact the adjacent **earthed negative pole** or **earthed positive pole** and must not be connected to live parts of the installation.

The clear indication **"voltage present"** (red lamp "⚡" is illuminated) is ensured, if the voltage (arithmetic mean) of the part of the installation to be tested (voltage between positive and negative electrode of the voltage detector) is at least 80% of the nominal voltage (in case of detectors with a range, the lower rated voltage level) of the voltage detector.

The **AR STK sealing unit** is to be used as mechanical protection cap at the bush of the plug-in coupling. The sealing unit with ring eye is intended for use in outdoor installations only (see page 5).

## 5. Test procedure

Testing is only allowed under observation of the **“Notes on safe operation”** for the relevant DC voltage detector (see point 4.4, page 7).

### 5.1 Functional test

A functional test must be performed before verifying the absence of voltage (dead condition).

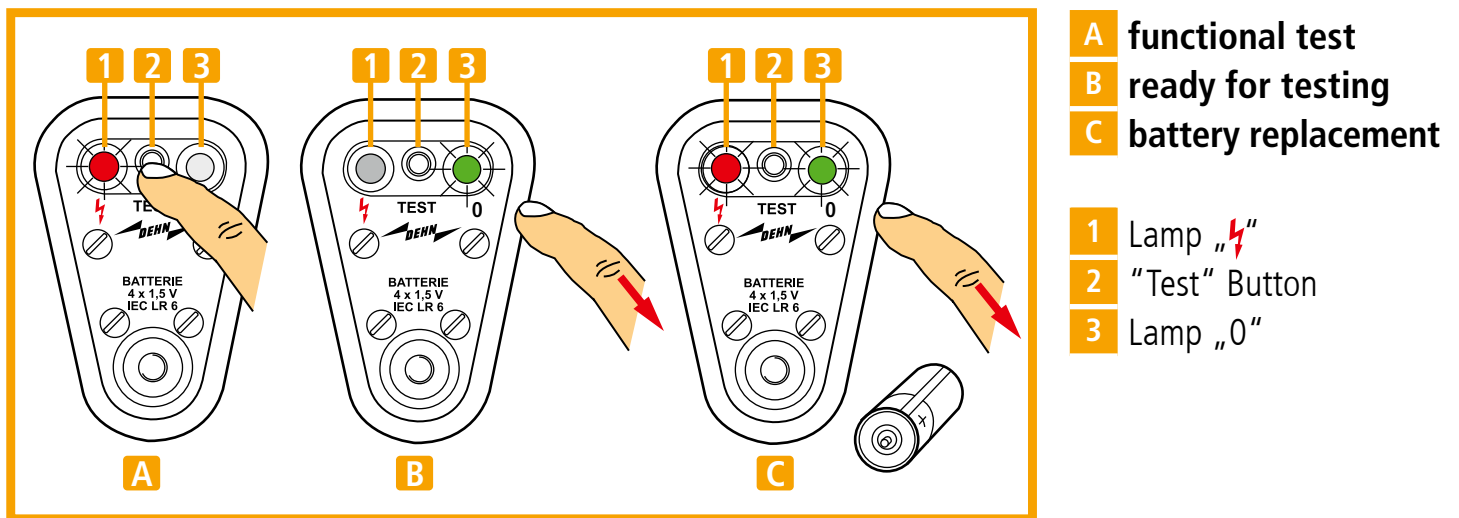
When pressing the **“TEST” button** (see Fig. 3), the indicator is switched on and is checked for proper operation (check of the response threshold).

When pressing the **“TEST” button**, the red light **“⚡”** illuminates. As soon as the **“TEST” button** is released, the green light **“0”** lights up. The voltage detector is ready for testing (ready for operation for approximately 40 to 60 seconds).

If the functional test cannot be performed properly, the batteries and/or lamps should be replaced (see 6.1 and 6.2). After that, the functional test should be repeated. If there is still no clear indication, the voltage detector should be withdrawn from service immediately and sent to DEHN for repair.

### Indication of low batteries

If both lamps light up after releasing the **“TEST” button**, the battery is low. The voltage detector is no longer ready for testing. New batteries must be inserted.



**Fig. 3** Functional test

Indication	Voltage/operating state
Permanent green light	No voltage present
Flashing red light	Voltage present
No light	Functional test not performed (see 5.1)
Green and red lamps light up simultaneously	Low battery (replace battery)

## 5.2 Using the voltage detector in an installation

After performing a functional test, the green light "0" illuminates indicating that the device is ready for testing. The voltage detector can only make contact with

### PHEG1... (earthed negative pole):

the earth clamp with black handle **11** (page 5) at the earthed negative pole and the red test electrode **1** or **2** at the positive pole ... or

### PHEG1... (earthed positive pole):

the earth clamp with black handle **11** (page 5) at the earthed positive pole and with the blue test electrode **1** or **1** at the negative pole... or

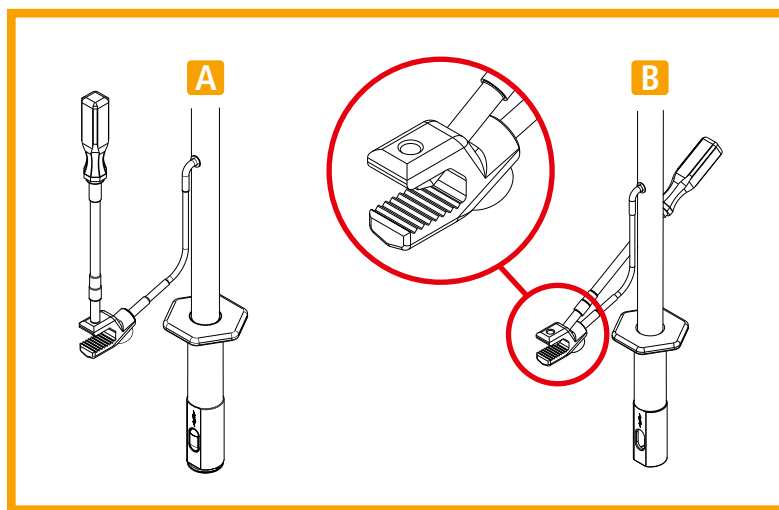
### PHEG2...

the blue test electrode **3** (page 5) at the negative pole and with the red test electrode **3** at the positive pole of the part of the system to be tested.



#### Note:

With voltage detectors type **PHEG1...** the earth clamps must always be connected before the test electrodes. Disconnection in reverse order.



- A Earth clamp with adjustable handle
- B Earth clamp with flexible adjustable handle

Fig. 4 Earth clamps

Please note that voltage tests may only be performed when the green lamp "0" is lit up, indicating that the voltage detector is ready for testing. The status "ready for testing" applies for as long as the voltage detector is ready for operation. After that, the device switches itself off automatically. If further tests are to be carried out, press the "TEST" button again to perform a functional test.

The voltage detector is immediately ready for testing again.

If "voltage present" is indicated, an electronic lock prevents the device from automatically switching off during testing. After testing, the device remains ready for testing (green light "0" is illuminated) for the period in which it remains ready for operation.

Another functional test must be performed after testing.

### 5.3 Using the PHEG2... voltage detector in direct current links

In rare cases, direct current links, for example in traction vehicles of electric railways, might change their polarity in case of interference. If a **PHEG2...** voltage detector used in these systems indicates **"no voltage present"** (green lamp **"0"** is illuminated), repeat the test for absence of voltage (dead condition) with reverse polarity.

- The indication of the voltage detector is only clear if one of the two lamps lights up.
- The indication of the voltage detector is clear until the energy source (batteries) runs out.



## 6. Maintenance

### 6.1 Changing the battery (see Fig. 5)

- Loosen screws **1, 2, 3** and **4**
  - Remove the cover **5**
  - Remove the battery compartment **6** from the battery room
  - Replace used batteries with new ones (observe battery symbols in the battery compartment)
  - The following batteries may be used:
    - 4 Mignon cell alkaline manganese 1.5 V (IEC LR 6: alkaline manganese), leak-proof, for example:
      - Varta Alkaline No. 4006
      - Duracell Alkaline No. MN1500
      - Energize Lithium No. L91
- Batteries (Lithium manganese oxide, alkaline manganese) may not be disposed of in the normal household waste. Further information can be found on our homepage: [www.dehn-international.com](http://www.dehn-international.com)



- Insert the battery compartment into the battery room (spring contacts must press against the contacts in the battery compartment)
- Replace cover **5** and fix back in place by tightening screws **1, 2, 3** and **4** (do not remove sealings for screws and cover).
- Ensure that the correct cover for the relevant voltage detector is used. Mixing up covers, for example, when replacing the batteries of several voltage detectors at the same time, is not permitted.
- Perform a functional test according to 5.1.
- Batteries should be checked regularly (e.g. every three months) to make sure they have not leaked. If lithium batteries are used, inspection intervals can be longer.

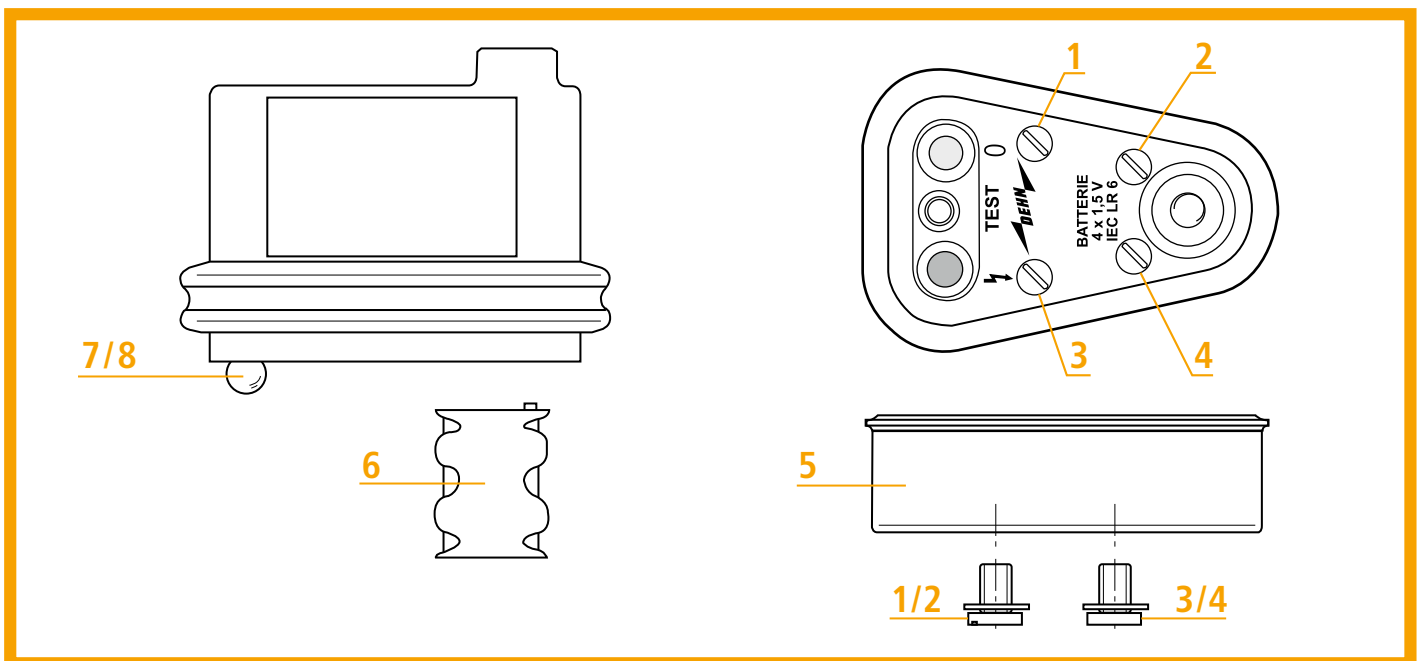


Fig. 5 Battery and lamp replacement

## 6.2 Changing the lamp (see Fig. 5)

- Remove the cover as described in 6.1
- Both lamps 7, 8 are now accessible and can be unscrewed. Only replace them with lamps of the same type (mini bulb GL 3.5 V 0.2 A E10).
- Re-assemble in reverse order (sealings for screws and cover may not be removed).
- Perform a functional test according to 5.1

## 7. Maintenance test

The test interval for a **PHEG...** voltage detector depends on its conditions of use, for example, frequency of use, environmental conditions and transport.

According to **DGUV regulation 3** (formerly BGV A3), the voltage detectors should undergo a maintenance test at least every 6 years.

The next maintenance test is documented on the device



## 8. Cleaning and care

The voltage detector should always be handled with care. Soiled parts should be cleaned before and after use with a lint-free, damp cloth (e.g. chamois leather). No detergents or solvents may be used to clean the device. Devices which are damp or covered in condensation (e.g., as a result of extreme temperature fluctuations) must be wiped dry before implementation.

## 9. Transport and storage

Transport and storage of the voltage detectors should be conducted in such a way that there is no detrimental impact on the performance characteristics.

### 9.1 Storage

- The voltage detector should be stored in closed rooms or vehicles
- Relative air humidity: 20 - 96%
- Air temperature: -25°C - +55°C
- No direct sunlight
- When stored, the voltage detector should be dry and protected from soiling
- The voltage detector should be handled with care to preserve its insulating properties. Especially the surfaces should be protected from damage, e.g. scratches, etc.

## 9.2 Protection against UV radiation

Various insulating materials are sensitive to ultra violet radiation. Insulating equipment should therefore not be exposed to direct sunlight for any longer than is necessary.

## 10. Disposal



If the symbol on the left is printed on the rating plate, please refer to our homepage: [www.dehn-international.com](http://www.dehn-international.com) for special disposal instructions.

**Keep these instructions for future reference!**

**Surge Protection**  
**Lightning Protection/  
Earthing**  
**Safety Equipment**  
**DEHN protects.**

DEHN SE

Hans-Dehn-Str. 1  
Postfach 1640  
92306 Neumarkt  
Germany

Tel. +49 9181 906-0  
[www.dehn-international.com](http://www.dehn-international.com)