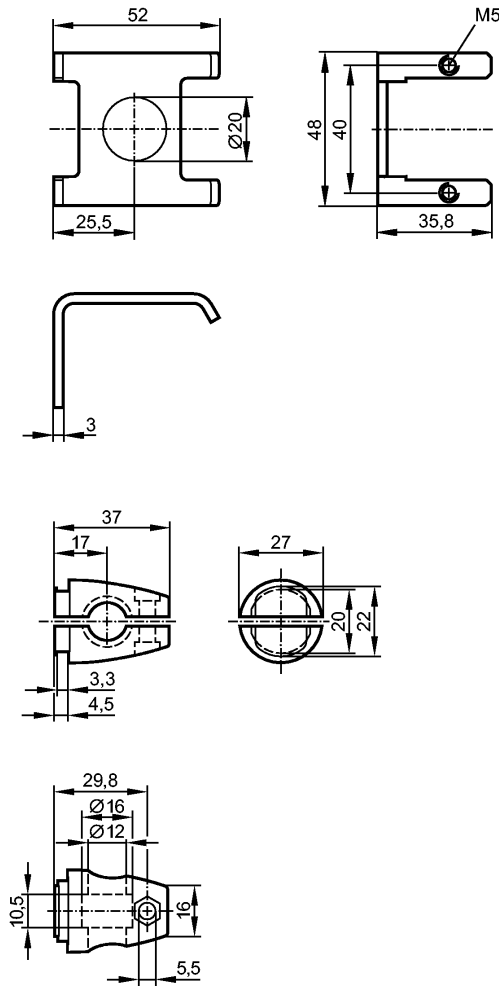


E21118

Zubehör



Made in Germany

**Produktmerkmale**

O4

Montageset

Klemmzylindermontage

**Mechanische Daten**

Gehäusewerkstoffe V4A (1.4404); Klemmzylinder: Zinkdruckguss

Gewicht [kg] 0,248

**Zubehör**

Zubehör (mitgeliefert) Zylinderschraube; M10x120; 2 Muttern; M10; 2 Zylinderkopfschrauben; M5 x 10; Mutter; M5; Zylinderschraube; M5 x 16