

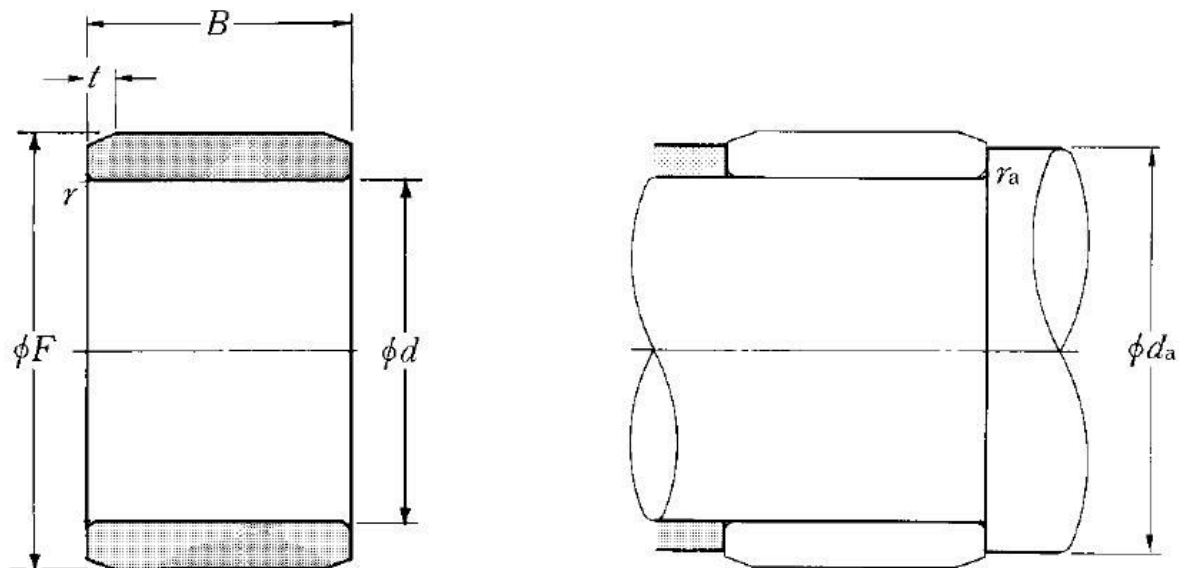
Technisches Datenblatt

1R240X265X60

Innenringe

Nadellager, Innenring

Anzeigen



Technische Eigenschaften

d	240 mm
B	60 mm
F	265 mm
rs min	2 mm
Schmierbohrungen an dem Innenring	Non/No
t	3,5 mm
Präzisionsklasse	P0
Masse	4,6 kg
Marke	NTN

Definitionsempfehlungen der Umgebungsteile

da min	249 mm
ras max	2 mm