

## Kegelradgetriebe KEK Ausführung B

Winkelgetriebe mit hohem Drehmoment bei sehr geringen Abmessungen. Geeignet für vielfältige Einsatzgebiete. 8 Baugrößen in Übersetzung 1:1.

**Gehäuse:** Aluminium, silbern eloxiert, gegen Fettaustritt und Staubeinwirkung gekapselt, in allen Baulagen montierbar.

**Verzahnung:** Kegelräder aus Stahl, oberflächengehärtet.

**Lagerung:** Kugellager mit Gummi-Dichtscheibe RS.

**Schmierung:** Wartungsfreie Fettschmierung.

**Winkelspiel:**  $3^{\circ}+/-1^{\circ}$ .

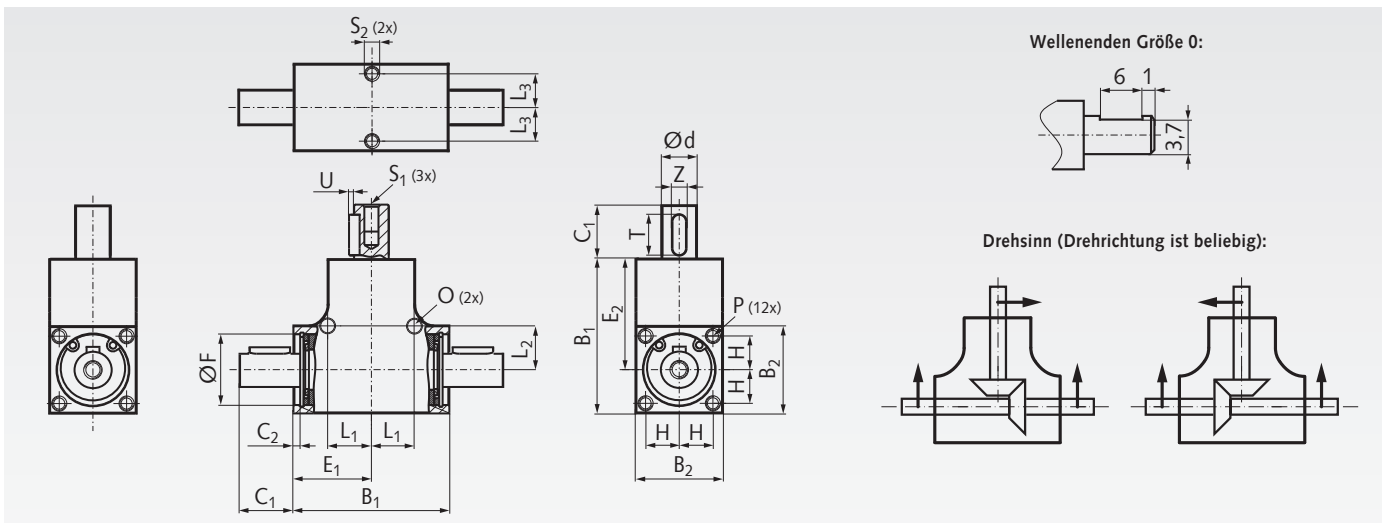
**Einschaltdauer:** 20% bei 5 min.

**Lebensdauer:** 1.000 Stunden bei voller Belastung und Drehzahl  $500 \text{ min}^{-1}$  und Einschaltdauer 20%.

**Zul. Betriebstemperatur:**  $-20^{\circ}$  bis  $+60^{\circ}\text{C}$ .



Bestellangaben: z. B.: Art.-Nr. 41000200 Kegelradgetriebe KEK, Ausf. B, Größe 0



### Leistungsdaten

Artikel-Nr.	Baugröße	Wellen $\varnothing d_j^6$ mm	Übersetzung i	zulässiges Drehmoment bei Drehzahl			zulässige Leistung bei Drehzahl			Wellenbelastung		Gewicht g
				$100 \text{ min}^{-1}$ Nm	$500 \text{ min}^{-1}$ Nm	$1.000 \text{ min}^{-1}$ Nm	$100 \text{ min}^{-1}$ W	$500 \text{ min}^{-1}$ W	$1.000 \text{ min}^{-1}$ W	$F_R^*$ N	$F_A^{**}$ N	
410 002 00	0	4	1 : 1	0,28	0,08	0,04	2,96	4,16	4,16	48	48	30
410 002 01	1	6	1 : 1	0,35	0,1	0,05	3,7	5,2	5,2	60	60	60
410 002 02	2	6	1 : 1	0,75	0,3	0,15	7,9	15,7	15,7	100	100	70
410 002 03	3	8	1 : 1	2,5	1	0,5	26,2	52,4	52,4	120	120	130
410 002 04	4	8	1 : 1	4	1,5	0,75	41,9	78,5	78,5	140	140	170
410 002 05	5	8	1 : 1	5	2	1	52	105	105	240	240	190
410 002 06	6	10	1 : 1	8	3	1,5	84	157	157	550	550	240
410 002 07	7	12	1 : 1	10	4	2	105	209	209	550	550	400

\* zul. Radialkraft bei  $F_A=0$ . \*\* zul. Axialkraft bei  $F_R=0$ .

### Abmessungen

Baugröße	B <sub>1</sub> mm	B <sub>2</sub> mm	C <sub>1</sub> mm	C <sub>2</sub> mm	d <sub>j</sub> <sup>6</sup> mm	E <sub>1</sub> mm	E <sub>2</sub> mm	F mm	H mm	L <sub>1</sub> mm	L <sub>2</sub> mm	L <sub>3</sub> mm	O mm	P mm	S <sub>1</sub> mm	S <sub>2</sub> mm	T mm	U mm	Z mm
0	26	15	10	1,1	4	13	18,5	11	5,5	8	8	5,5	2,6	M2,5 x 4	M2,5 x 5	M2,5 x 4	-	-	-
1	32	18	12	3,1	6	16	23	13	6,5	8,5	8,5	6,5	3,1	M3 x 4	M3 x 6	M3 x 4	8	0,8	2 <sup>1)</sup>
2	35	20	12	2,25	6	17,5	25	16	7,5	10	10	7,5	3,1	M3 x 6	M3 x 6	M3 x 6	8	0,8	2 <sup>1)</sup>
3	42	24	16	2	8	21	30	19	9	12	12	9	4,1	M4 x 6	M4 x 8	M4 x 6	10	1,2	3 <sup>1)</sup>
4	46	26	16	2	8	23	33	22	10	13	14	10	4,1	M4 x 8	M4 x 8	M4 x 8	10	1,2	3 <sup>1)</sup>
5	53	30	16	2,3	8	26,5	38	24	11	15	15	11	4,1	M4 x 8	M4 x 8	M4 x 8	10	1,2	3 <sup>1)</sup>
6	56	32	16	2,8	10	28	40	28	12	17	17	12	4,1	M4 x 10	M4 x 8	M4 x 8	10	1,2	3
7	60	35	16	3,2	12	30	42,5	30	13	17,5	17,5	13	4,1	M4 x 10	M5 x 8	M4 x 8	12	1,5	4

<sup>1)</sup> Nicht nach DIN 6885.

Verbindungswellen Seite 982

