

Technische Daten/
technical data

Eingangsdaten/
input data : 230V AC $\pm 10\%$ / 50Hz 40W

Ausgangsdaten/
output data : 6V : 0.5A $\pm 10\%$
12V : 0.5A $\pm 10\%$ / 1A $\pm 10\%$ / 2A $\pm 10\%$
24V : 0.5A $\pm 10\%$ / 1A $\pm 10\%$

Ladeschlussspannung/
charge end voltage : 6V : 7.25V $\pm 2\%$
12V : 14.5V $\pm 2\%$
24V : 29.0V $\pm 2\%$

Ladeschlussspannung "cold mode"
charge end voltage "cold mode" : 6V : 7.45V $\pm 2\%$
12V : 14.9V $\pm 2\%$
24V : 29.8V $\pm 2\%$

Ausgangsschutz/
output protection

Kurzschlußschutz/
short circuit protection : elektronisch/
electronical

Verpolschutz/
reverse polarity protection : elektronisch/
electronical

Überhitzungsschutz/
overheat protection : interner Temperaturfühler/
internal Thermostat

Bedienung/
Operation

"Mode" Taster/
"Mode" button : Kurz drücken um Ladestrom zu ändern (nur 12V und 24V)/
Press short to change charge current (only 12V and 24V)/
Lang (>3s) drücken um "Cold Temp." Modus zu ändern/
Press long (>3s) to change "Cold Temp." mode

Anzeige/
Indicator

LED: Beschreibung/description:

SLOW | 0.5A / NORMAL | 1A / FAST | 2A : Anzeige des ausgewählten Ladestroms (0.5A / 1A / 2A) /
Display of the selected charge current (0.5A / 1A / 2A)

COLD TEMP.<5°C : Lademodus für Temperaturen unter 5°C gewählt/
Charge mode for temperatures below 5°C selected

REFRESH : Automatischer Auffrischmodus gestartet (12V und 24V)/
Automatic refresh mode started (12V and 24V)

POWER : Gerät ist eingeschaltet / device powered on

Batteriezustand/battery status:

100% : Batterie voll / battery full

6V : 6V Batterie erkannt / 6V battery detected

12V : 12V Batterie erkannt / 12V battery detected

24V : 24V Batterie erkannt / 24V battery detected

FAULT : Batterie defekt / Battery defective

☹ : Falsche Polung / Wrong polarity

Schutzart/
protection : IP65

Isolation/
insulation : 4kV Eingang/Ausgang
primary/secondary

Betriebstemperatur/
operating temperature : 0°C.....+25°C

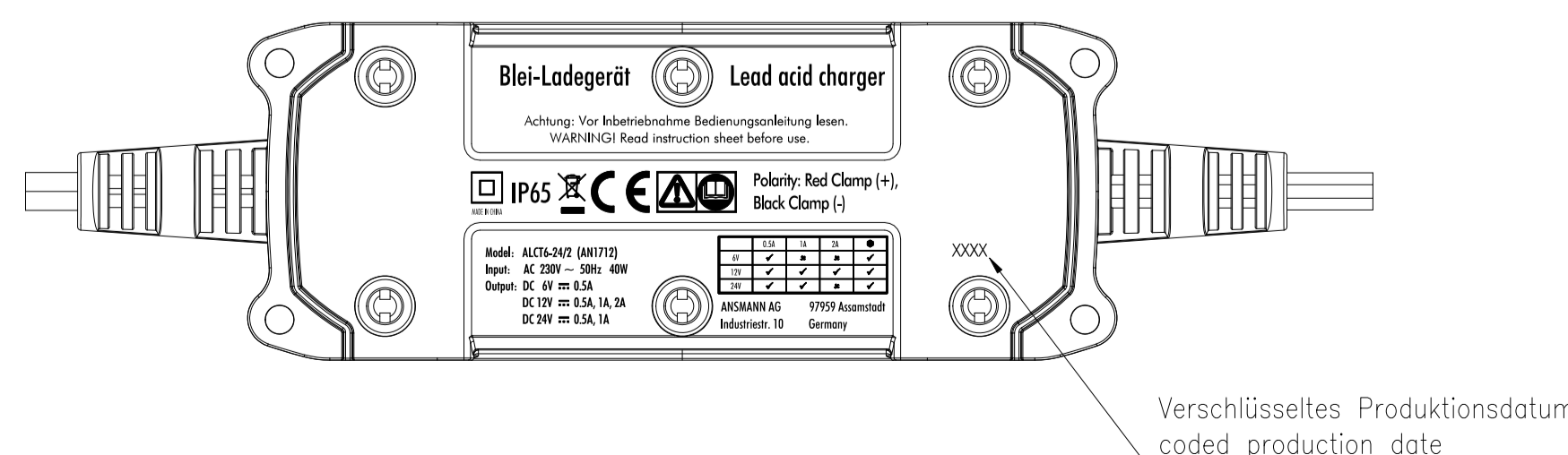
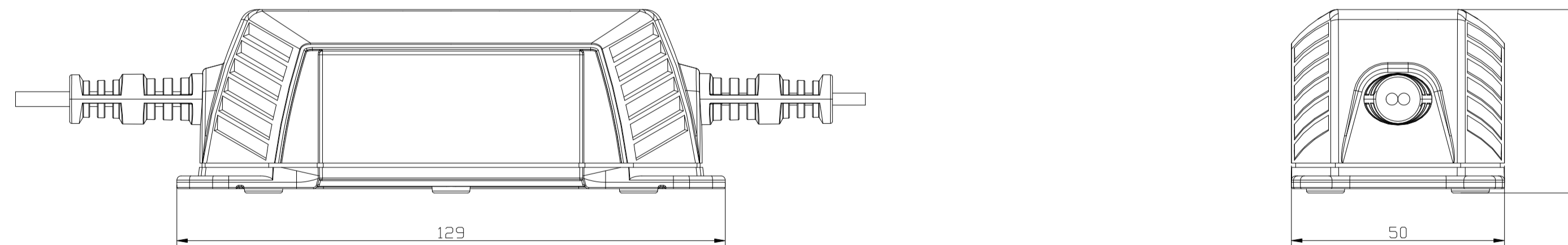
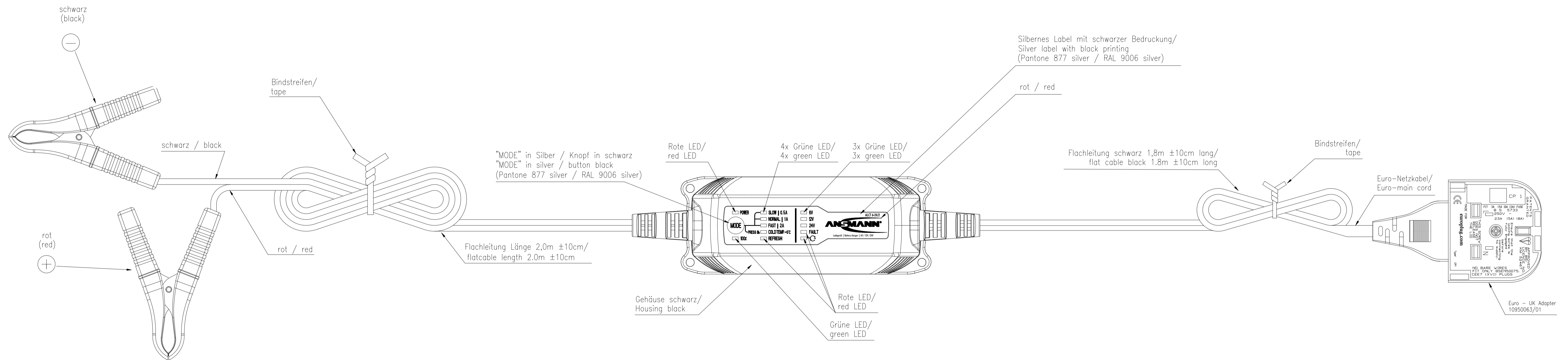
Lagertemperatur/
storage temperature : -25°C.....+70°C

Approbation/
approval : CE

Gehäuse/
case : schwarzes Tischgehäuse/
desktop case black

Gewicht des Ladegerätes/
weight of the charger : 380g

Verpackung/
package : Einzelpackung, farbige Faltschachtel inkl. mehrsprachiger Bedienungsanleitung/
individual package, coloured folding box incl. multilingual manual



Verwendungsbereich/ Application range für Anfrage/ for inquiry AN1712UK	Zul. Abweichung/ Allowable deviation	Oberfläche/ Surface	Maßstab/Scale (DIN A1)	1:1	Gewicht/Weight
	general tolerances DIN ISO 2768-m		Werkstoff/Work material, Modell-Nr.		
	2013 Datum/Date Name Erstellt/ Drawn by 18.09. KA		Zeichnungsname/Drawing name PbBC-ALCT6-24/2-UK-cb		
			Zeichnungsnummer/Drawing number Artikelnummer/Part number 1001-0016-UK		Blatt/ Sheet 1
Version	---	24.02.14 CB	ANSMANN		
Änderung/Change		Datum/Date	Name	Ursprung/Origin	Proj. 03031/13 Ersatz für/Replaced by Ersatz durch/Replacement through

This document is not for sale, reproduction or made available to third parties, in any way whatsoever, without the prior written approval of the manufacturer. The copyright in this document is reserved by the manufacturer. All rights reserved. This document is not to be used for any other purpose than the intended use of the product.

This document is not for sale, reproduction or made available to third parties, in any way whatsoever, without the prior written approval of the manufacturer. The copyright in this document is reserved by the manufacturer. All rights reserved. This document is not to be used for any other purpose than the intended use of the product.