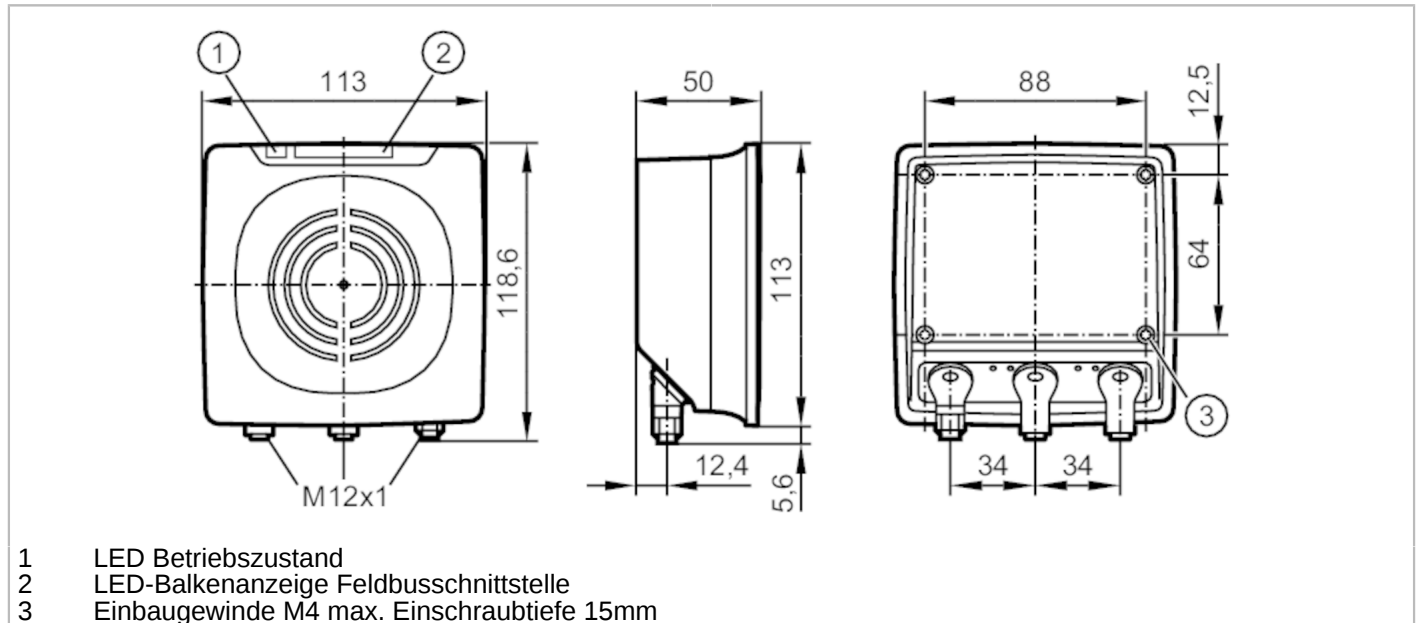


DTE802



RFID-Kompaktgerät

DTRUHFE HLRWEIUS04



Einsatzbereich	
Funkzulassung für	Europa
Elektrische Daten	
Betriebsspannung [V]	19,2...28,8 DC
Max. Stromaufnahme [mA]	500
Leistungsaufnahme [W]	8,6
Schutzklasse	III
Arbeitsfrequenz [MHz]	865...868 (ETSI)
Sendeleistung ERP [mW]	200
Ausgänge	
Strombelastbarkeit je Ausgang [mA]	100; (max.)
Erfassungsbereich	
Fernfeldöffnungswinkel [°]	60
Schnittstellen	
Kommunikationsschnittstelle	Ethernet
Ethernet - EtherNet/IP	
Protokoll	EtherNet/IP
Verwendungstyp	Datenübertragung
Ethernet - TCP/IP	
Protokoll	TCP/IP
Werkseinstellungen	IP-Adresse: 192.168.0.79
	Subnetzmaske: 255.255.255.0
	Gateway IP-Adresse: 192.168.0.100
Verwendungstyp	Parametrierung; Datenübertragung

DTE802



RFID-Kompaktgerät

DTRUHFE HLRWEIUS04

Umgebungsbedingungen		
Umgebungstemperatur	[°C]	-20...60
Lagertemperatur	[°C]	-25...80
Schutzart		IP 67

Zulassungen / Prüfungen		
EMV	EN 301 489-3	
Schockfestigkeit	IEC 60028-2-27	40 g (6 ms) / Dauerschock
		50 g (11 ms) / Einzelschock
Vibrationsfestigkeit	EN 60068-2-6	2 g (10...150 Hz)
Funkzulassung		EN 302 208
MTTF	[Jahre]	58

Mechanische Daten		
Gewicht	[g]	690,4
Abmessungen	[mm]	138,1 x 63 x 156
Werkstoffe		Gehäuse: Aluminium; PBT / PC; Edelstahl

Anzeigen / Bedienelemente		
Anzeige	Spannungsversorgung	1 x LED, grün
	LED-Balkenanzeige	4 x LED, gelb Signalstärke ID-TAG
	Status	2 x LED, grün / rot Feldbusschnittstelle
	Status	2 x LED, grün / gelb Ethernet

Bemerkungen	
Verpackungseinheit	1 Stück

Elektrischer Anschluss - Ethernet

ETH1 / ETH2	
1	TD+
2	RD+
3	TD-
4	RD-

Steckverbindung: 2 x M12





RFID-Kompaktgerät

DTRUHFE HLRWEIUS04

Elektrischer Anschluss - Spannungsversorgung

PWR

1	L+
2	digitaler Ein-/Ausgang 2
3	L-
4	digitaler Ein-/Ausgang 1
5	nicht belegt

Steckverbindung: 1 x M12

