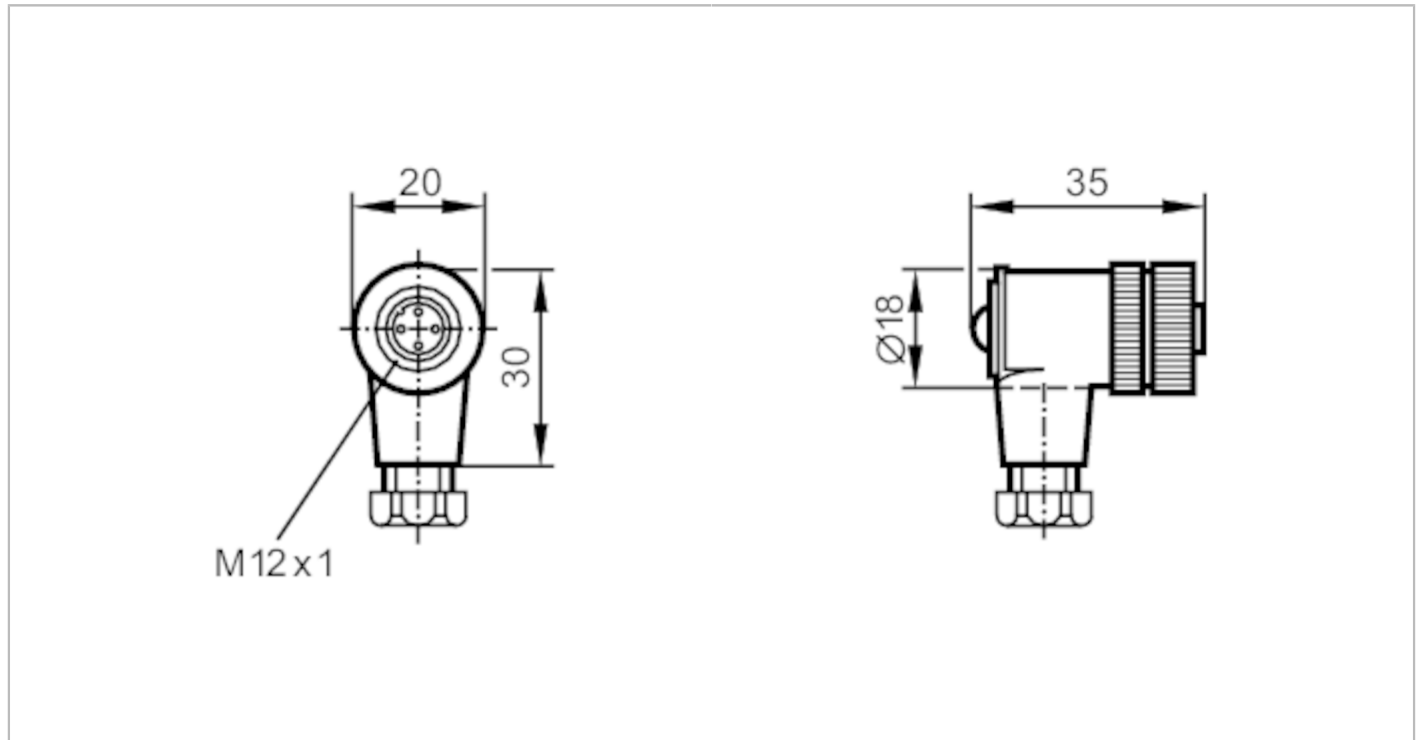


E11764



Konfektionierbare Buchse

SDOAH030MSSFKPG



Einsatzbereich	
Besondere Eigenschaft	silikonfrei; Vergoldete Kontakte
Silikonfrei	ja
Elektrische Daten	
Betriebsspannung [V]	< 250 AC
Strombelastbarkeit gesamt [A]	4; (...40 °C)
Umgebungsbedingungen	
Umgebungstemperatur [°C]	-25...85
Schutzart	IP 67
Mechanische Daten	
Gewicht [g]	27,8
Abmessungen [mm]	35 x 20 x 30
Werkstoffe	PA
Werkstoff Überwurfmutter	Messing, vernickelt
Bemerkungen	
Verpackungseinheit	1 Stück
Elektrischer Anschluss	
Schraubklemmen: ...0,75 mm ² ; Leitungsmantel: Ø 4...6 mm	
Elektrischer Anschluss - Buchse	
Steckverbindung: 1 x M12, abgewinkelt; Griffkörper: PA; Arretierung: Messing, vernickelt; Kontakte: vergoldet	

E11764



Konfektionierbare Buchse

SDOAH030MSSFKPG



Anschluss

