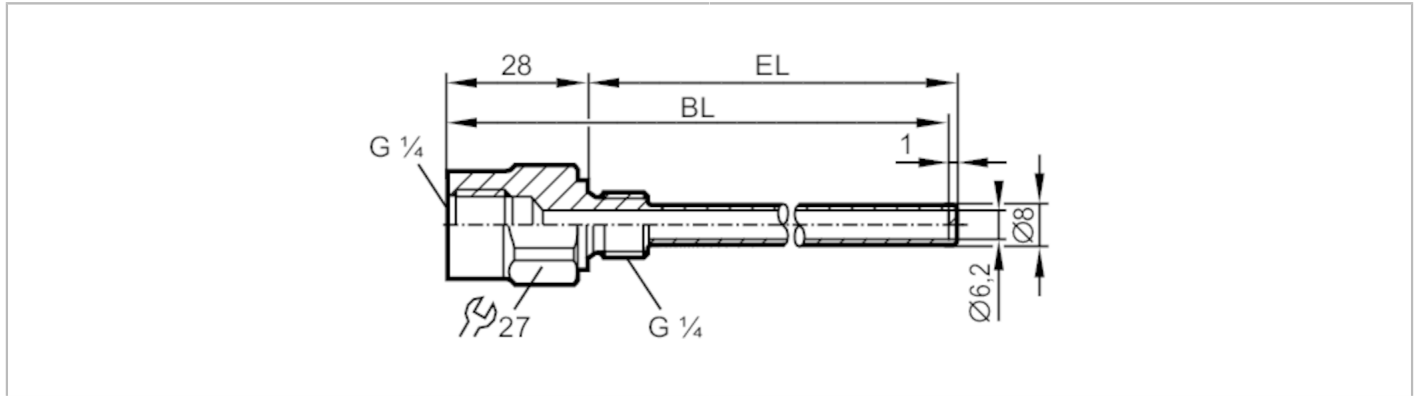


E37720



Schutzrohr für Temperatursensoren

THERMOWELL, D6/ G1/4 /L=150



Einsatzbereich

Ausführung	für Temperatursensoren EL = 150 mm
Druckfestigkeit [bar]	100
Hinweis zur Druckfestigkeit	< 250 °C

Mechanische Daten

Gewicht [g]	104,3
Werkstoffe	1.4571 (Edelstahl / 316Ti)
Sensoranschluss	G 1/4 Ø 6 mm
Prozessanschluss	G 1/4
Einbaulänge EL [mm]	124
Bohrungslänge BL [mm]	150

Bemerkungen

Verpackungseinheit	1 Stück
--------------------	---------