



HTB18-L5B2AB

SureSense

HYBRID-LICHTSCHRANKEN

SICK
Sensor Intelligence.



Abbildung kann abweichen



Bestellinformationen

Typ	Artikelnr.
HTB18-L5B2AB	1078825

Weitere Geräteausführungen und Zubehör → www.sick.com/SureSense

Technische Daten im Detail

Merkmale

Sensor-/ Detektionsprinzip	Reflexions-Lichttaster, Hintergrundausblendung				
Abmessungen (B x H x T)	16,2 mm x 45,5 mm x 34,4 mm				
Gehäuseform (Lichtaustritt)	Hybrid				
Gewindedurchmesser (Gehäuse)	M18				
Befestigungsart	M18, Kopf / seitlich (24,1 ... 25,4 mm)				
Gehäusefarbe	Blau				
Schaltabstand max.	5 mm ... 300 mm ¹⁾				
Schaltabstand	5 mm ... 150 mm ²⁾				
Lichtart	Sichtbares Rotlicht				
Lichtsender	PinPoint-LED ³⁾				
Lichtfleckgröße (Entfernung)	7 mm (300 mm)				
Wellenlänge	631 nm				
Einstellung	<table border="0"> <tr> <td>Potentiometer, rechts</td> <td>Schaltabstand</td> </tr> <tr> <td>Potentiometer, links</td> <td>Keine</td> </tr> </table>	Potentiometer, rechts	Schaltabstand	Potentiometer, links	Keine
Potentiometer, rechts	Schaltabstand				
Potentiometer, links	Keine				
Besondere Merkmale	-				

¹⁾ Tastgut mit 90 % Remission (bezogen auf Standard-Weiß, DIN 5033).

²⁾ Tastgut mit 6 % Remission (bezogen auf Standard-Schwarz, DIN 5033).

³⁾ Mittlere Lebensdauer: 100.000 h bei T_U = +25 °C.

Mechanik/Elektrik

Versorgungsspannung	21.6 V DC ... 250 V DC, 96 V AC ... 250 V AC ¹⁾
Stromaufnahme	10 mA ²⁾
Schaltausgang	MOSFET
Schaltart	Hellschaltend
Schaltausgang Detail	
Schaltausgang Q1	MOSFET, Hellschaltend
Ausgangsstrom I_{max.}	≤ 100 mA
Ansprechzeit	≤ 0,5 ms ³⁾
Schaltfrequenz	1.000 Hz ⁴⁾
Anschlussart	Leitung mit Stecker, Micro (1/2"-20), 4-polig, 150 mm
Leitungsmaterial	PVC
Leiterquerschnitt	0,2 mm ²
Schutzschaltungen	A ⁵⁾ B ⁶⁾ D ⁷⁾
Schutzklasse	II ⁸⁾
Gewicht	18 g
Gehäusematerial	Kunststoff, VISTAL®
Werkstoff, Optik	Kunststoff, PMMA
Schutzart	IP67 IP69K
Lieferumfang	Befestigungsmutter (1x), M18, Kunststoff, schwarz, flach
EMV	EN 60947-5-2 (Der Sensor erfüllt die Funkschutzbestimmungen (EMV) für den industriellen Bereich (Funkschutzklasse A). Beim Einsatz im Wohnbereich kann er Funkstörungen verursachen.)
Umgebungstemperatur Betrieb	-40 °C ... +65 °C
Umgebungstemperatur Lager	-40 °C ... +75 °C
UL-File-Nr.	E189383

¹⁾ Ab T_u = 60 °C, max. Versorgungsspannung = 120 V.

²⁾ Ohne Last. Die Ausgangslast und der Sensor müssen die gleiche Stromquelle verwenden.

³⁾ Signallaufzeit bei ohmscher Last.

⁴⁾ Bei Hell-Dunkel-Verhältnis 1:1.

⁵⁾ A = U_V-Anschlüsse verpolsicher.

⁶⁾ B = Ein- und Ausgänge verpolsicher.

⁷⁾ D = Ausgänge überstrom- und kurzschlussfest.

⁸⁾ Bemessungsspannung: 250 V AC, Überspannungskategorie 2.

Sicherheitstechnische Kenngrößen

MTTF_D	393,8 Jahre
DC_{avg}	0%

Klassifikationen

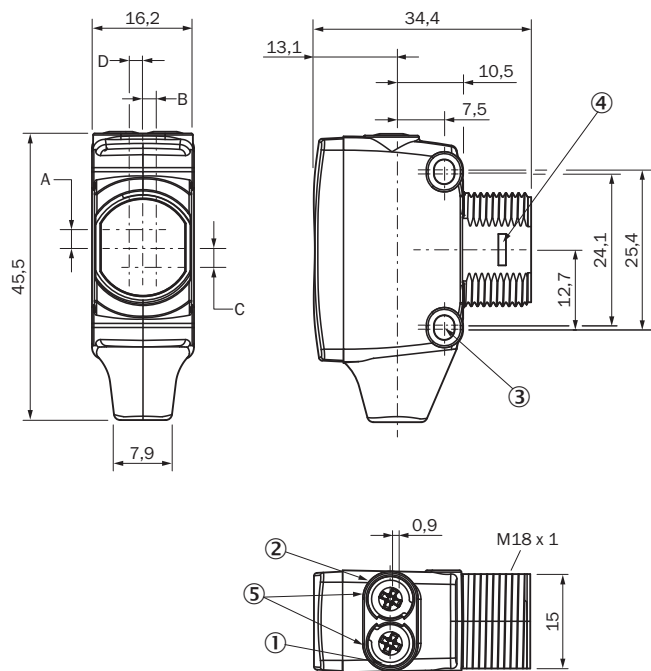
ECI@ss 5.0	27270904
ECI@ss 5.1.4	27270904
ECI@ss 6.0	27270904

ECl@ss 6.2	27270904
ECl@ss 7.0	27270904
ECl@ss 8.0	27270904
ECl@ss 8.1	27270904
ECl@ss 9.0	27270904
ETIM 5.0	EC002719
ETIM 6.0	EC002719
UNSPSC 16.0901	39121528

Anschluss/Pinbelegung

Anschlussart	Leitung mit Stecker, Micro (1/2"-20), 4-polig, 150 mm	
Anschlussart Detail	Leitungsmaterial	PVC
	Leiterquerschnitt	0,2 mm ²
Pinbelegung	RD/BK 1	L1
	RD/WH 2	N
	RD 3	Q
	GN/YE 4	Not connected

Maßzeichnung (Maße in mm)

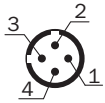


- ① Anzeige-LED gelb: Status Lichtempfang
- ② Anzeige-LED grün: Betriebsanzeige
- ③ Befestigungsbohrung M3
- ④ Schnappverschluss für Einbauadapterring (gesondert erhältlich)
- ⑤ Potentiometer (falls ausgewählt) oder LED-Anzeige

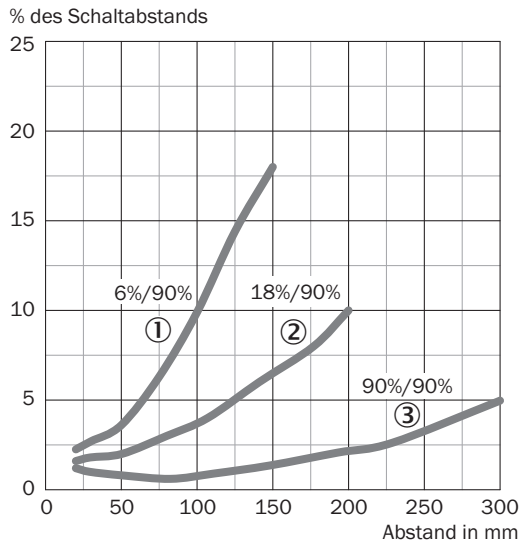
Abmessungen in mm (inch)	Empfänger		Sender	
	A	B	C	D
HTB18 / HTF18	- 1.1 (0.04)	1.1 (0.04)	4.7 (0.19)	0.6 (0.02)
HTE18 / HL18 / HSE18	2.5 (0.1)	0.0 (0.0)	4.0 (0.16)	0.0 (0.0)
HTB18L / HTF18L / HL18L / HSE18L	2.5 (0.1)	0.0 (0.0)	3.5 (0.14)	0.0 (0.0)

Anschlussart

Siehe Tabelle: **Anschluss/Pinbelegung**

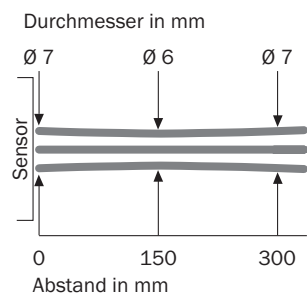


Kennlinie

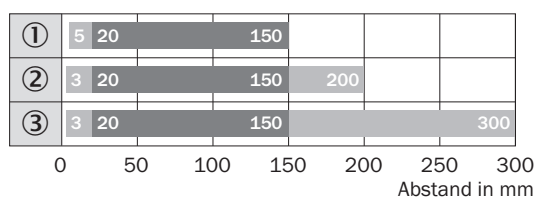


- ① Schaltabstand auf Schwarz, 6 % Remission
- ② Schaltabstand auf Grau, 18 % Remission
- ③ Schaltabstand auf Weiß, 90 % Remission

Lichtfleckgröße



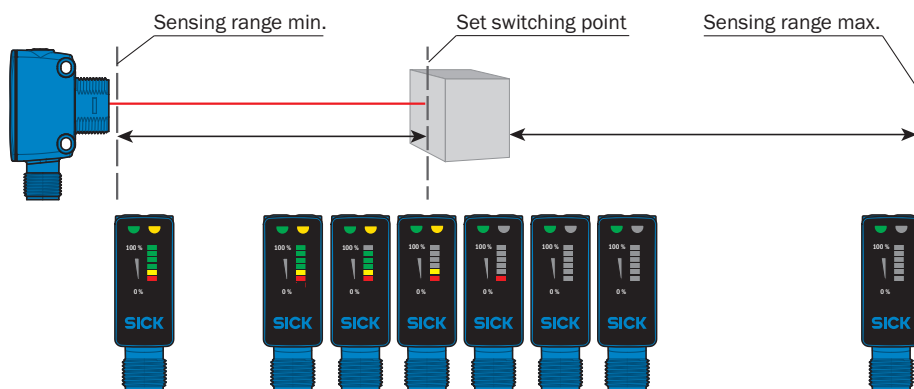
Schaltabstand-Diagramm



■ Schaltabstand ■ Schaltabstand max.

- ① Schaltabstand auf Schwarz, 6 % Remission
- ② Schaltabstand auf Grau, 18 % Remission
- ③ Schaltabstand auf Weiß, 90 % Remission

Funktionen



SICK AUF EINEN BLICK

SICK ist einer der führenden Hersteller von intelligenten Sensoren und Sensorlösungen für industrielle Anwendungen. Ein einzigartiges Produkt- und Dienstleistungsspektrum schafft die perfekte Basis für sicheres und effizientes Steuern von Prozessen, für den Schutz von Menschen vor Unfällen und für die Vermeidung von Umweltschäden.

Wir verfügen über umfassende Erfahrung in vielfältigen Branchen und kennen ihre Prozesse und Anforderungen. So können wir mit intelligenten Sensoren genau das liefern, was unsere Kunden brauchen. In Applikationszentren in Europa, Asien und Nordamerika werden Systemlösungen kundenspezifisch getestet und optimiert. Das alles macht uns zu einem zuverlässigen Lieferanten und Entwicklungspartner.

Umfassende Dienstleistungen runden unser Angebot ab: SICK LifeTime Services unterstützen während des gesamten Maschinenlebenszyklus und sorgen für Sicherheit und Produktivität.

Das ist für uns „Sensor Intelligence.“

WELTWEIT IN IHRER NÄHE:

Ansprechpartner und weitere Standorte → www.sick.com