



# C2C-SA21030A10000

deTec

SICHERHEITS-LICHTVORHÄNGE

**SICK**  
Sensor Intelligence.



### Bestellinformationen

deTec2 Core

Auflösung	Reichweite	Schutzfeldhöhe	Systemteil	Typ	Artikelnr.
30 mm	15 m	2.100 mm	Sender	C2C-SA21030A10000	1213201

Weitere Geräteausführungen und Zubehör → [www.sick.com/deTec](http://www.sick.com/deTec)

Abbildung kann abweichen



### Technische Daten im Detail

#### Merkmale

<b>Einsatzbereich</b>	Standard-Industrienumgebung
<b>Systemteil</b>	Sender
<b>Kompatibler Empfänger</b>	<a href="https://www.sick.com/1213164" target="_blank">1213164</a>
<b>Auflösung</b>	30 mm
<b>Reichweite</b>	15 m
<b>Schutzfeldhöhe</b>	2.100 mm
<b>Blindzonenfrei</b>	Ja
<b>Synchronisation</b>	Optische Synchronisation
<b>Lieferumfang</b>	Sender

#### Sicherheitstechnische Kenngrößen

<b>Typ</b>	Typ 2 (IEC 61496-1)
<b>Sicherheits-Integritätslevel</b>	SIL1 (IEC 61508) SILCL1 (IEC 62061)
<b>Kategorie</b>	Kategorie 2 (ISO 13849-1)
<b>Performance Level</b>	PL c (ISO 13849-1)
<b>PFH<sub>D</sub> (mittlere Wahrscheinlichkeit eines Gefahr bringenden Ausfalls pro Stunde)</b>	$3,1 \times 10^{-8}$
<b>T<sub>M</sub> (Gebrauchsdauer)</b>	20 Jahre (ISO 13849-1)
<b>Sicherer Zustand im Fehlerfall</b>	Mindestens ein OSSD befindet sich im AUS-Zustand.

#### Funktionen

<b>Schutzbetrieb</b>	✓
<b>Automatische Einmessung der Schutzfeldbreite</b>	✓

#### Schnittstellen

<b>Systemanschluss</b>	Stecker M12, 5-polig
------------------------	----------------------

<sup>1)</sup> Weitere Informationen zu Flexi Soft -> [www.sick.com/Flexi\\_Soft](http://www.sick.com/Flexi_Soft).

<b>Anzeigeelemente</b>	LEDs
<b>Feldbus, industrielles Netzwerk</b>	
Integration über Sicherheitssteuerung Flexi Soft	CANopen <sup>1)</sup> DeviceNet™ EtherCAT® EtherNet/IP™ Modbus TCP PROFIBUS DP PROFINET

<sup>1)</sup> Weitere Informationen zu Flexi Soft -> [www.sick.com/Flexi\\_Soft](http://www.sick.com/Flexi_Soft).

### Elektrische Daten

<b>Schutzklasse</b>	III (IEC 61140)
<b>Versorgungsspannung U<sub>v</sub></b>	24 V DC (19,2 V ... 28,8 V)
<b>Restwelligkeit</b>	≤ 10 %
<b>Leistungsaufnahme typisch</b>	1,39 W (DC)

### Mechanische Daten

<b>Abmessungen</b>	Siehe Maßzeichnung
<b>Gehäusematerial</b>	Aluminium-Strangpressprofil

### Umgebungsdaten

<b>Schutzart</b>	IP65 (IEC 60529) IP67 (IEC 60529)
<b>Betriebsumgebungstemperatur</b>	-30 °C ... +55 °C
<b>Lagertemperatur</b>	-30 °C ... +70 °C
<b>Luftfeuchtigkeit</b>	15 % ... 95 %, nicht kondensierend
<b>Schwingfestigkeit</b>	5 g, 10 Hz ... 55 Hz (IEC 60068-2-6)
<b>Schockfestigkeit</b>	10 g, 16 ms (IEC 60068-2-27)

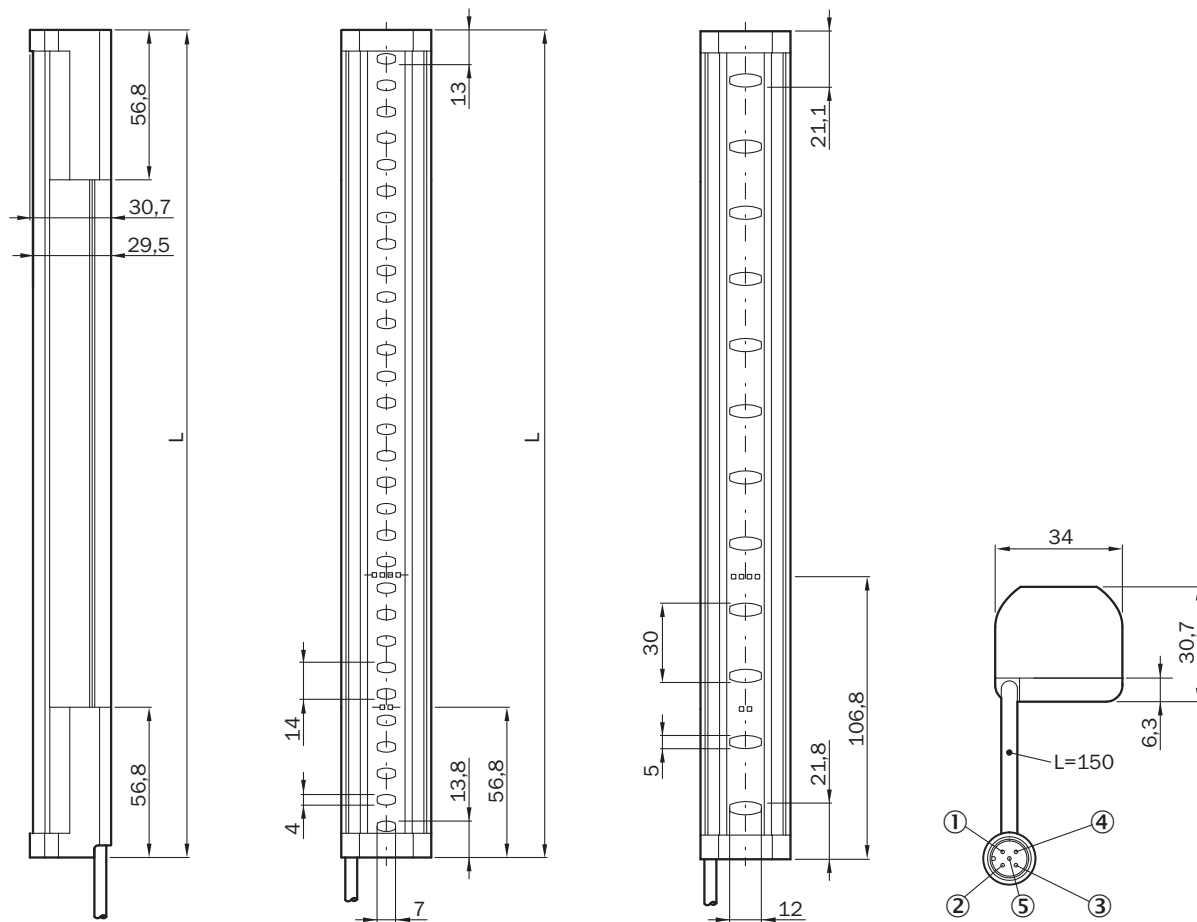
### Sonstige Angaben

<b>Wellenlänge</b>	850 nm
<b>Lichtart</b>	Nahes Infrarot (NIR), unsichtbar

### Klassifikationen

<b>ECl@ss 5.0</b>	27272704
<b>ECl@ss 5.1.4</b>	27272704
<b>ECl@ss 6.0</b>	27272704
<b>ECl@ss 6.2</b>	27272704
<b>ECl@ss 7.0</b>	27272704
<b>ECl@ss 8.0</b>	27272704
<b>ECl@ss 8.1</b>	27272704
<b>ECl@ss 9.0</b>	27272704
<b>ETIM 5.0</b>	EC002549
<b>ETIM 6.0</b>	EC002549
<b>UNSPSC 16.0901</b>	46171620

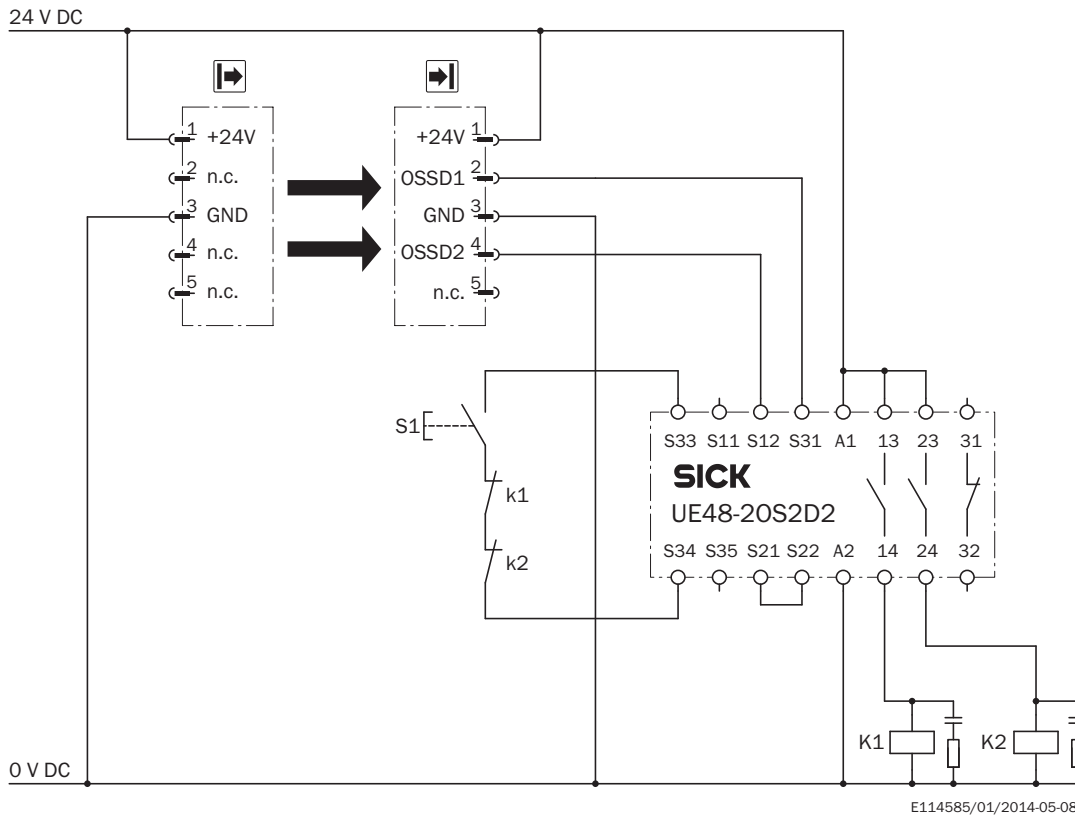
### Maßzeichnung (Maße in mm)



Schutzfeldhöhe	L
300 (11.81)	313 (12.32)
450 (17.72)	463 (18.23)
600 (23.62)	613 (24.13)
750 (29.53)	763 (30.04)
900 (35.43)	913 (35.94)
1,050 (41.34)	1,063 (41.85)
1,200 (47.24)	1,213 (47.76)
1,350 (53.15)	1,362 (53.62)
1,500 (59.06)	1,512 (59.53)
1,650 (64.96)	1,662 (65.43)
1,800 (70.87)	1,812 (71.34)
1,950 (76.77)	1,962 (77.24)
2,100 (82.68)	2,112 (83.15)

## Schaltungsbeispiel

Sicherheits-Lichtvorhang deTec2 Core an Sicherheitsrelais UE48-20S



### Aufgabe

Anbindung eines Sicherheits-Lichtvorhanges deTec2 Core an UE48-20S.

Betriebsart: mit Wiederanlaufsperrung und Schützkontrolle.

### Wirkungsweise

Bei freiem Lichtweg führen die Ausgänge OSSD1 und OSSD2 Spannung. Bei fehlerfreier Ruhelage von K1 und K2 ist das System einschaltsbereit und wartet auf ein Eingangssignal/Einschaltsignal. Durch Drücken und wieder Loslassen der Taste S1 wird das UE48-20S eingeschaltet. Die Ausgänge (Kontakte 13 - 14 und 23 - 24) schalten die Schütze K1 und K2 ein. Wenn ein oder mehr Lichtstrahlen unterbrochen werden, dann schalten die Ausgänge OSSD1 und OSSD2 das UE48-20S ab. Die Schütze K1 und K2 werden abgeschaltet.

### Fehlerbetrachtung

Querschlüsse und Kurzschlüsse der OSSDs werden erkannt und führen zum Sperrzustand (Lock-out). Das Fehlverhalten eines der Schütze K1 oder K2 wird erkannt. Die Abschaltfunktion bleibt erhalten. Bei Manipulation (z.B. Festklemmen) der Taste S1 gibt das UE48-20S die Ausgangsstromkreise nicht wieder frei.

### Bemerkungen

<sup>1)</sup> Ausgangskreise: Diese Kontakte sind in der Steuerung so einzubinden, dass bei geöffnetem Ausgangskreis der Gefahr bringende Zustand aufgehoben wird. Bei den Kategorien 4 und 3 muss diese Einbindung zweikanalig (x-, y-Pfade) erfolgen. Das einkanalige Einfügen in der Steuerung (z-Pfad) ist nur bei einkanaliger Steuerung und unter Berücksichtigung der Risikoanalyse möglich.

## SICK AUF EINEN BLICK

SICK ist einer der führenden Hersteller von intelligenten Sensoren und Sensorlösungen für industrielle Anwendungen. Ein einzigartiges Produkt- und Dienstleistungsspektrum schafft die perfekte Basis für sicheres und effizientes Steuern von Prozessen, für den Schutz von Menschen vor Unfällen und für die Vermeidung von Umweltschäden.

Wir verfügen über umfassende Erfahrung in vielfältigen Branchen und kennen ihre Prozesse und Anforderungen. So können wir mit intelligenten Sensoren genau das liefern, was unsere Kunden brauchen. In Applikationszentren in Europa, Asien und Nordamerika werden Systemlösungen kundenspezifisch getestet und optimiert. Das alles macht uns zu einem zuverlässigen Lieferanten und Entwicklungspartner.

Umfassende Dienstleistungen runden unser Angebot ab: SICK LifeTime Services unterstützen während des gesamten Maschinenlebenszyklus und sorgen für Sicherheit und Produktivität.

**Das ist für uns „Sensor Intelligence.“**

## WELTWEIT IN IHRER NÄHE:

Ansprechpartner und weitere Standorte → [www.sick.com](http://www.sick.com)