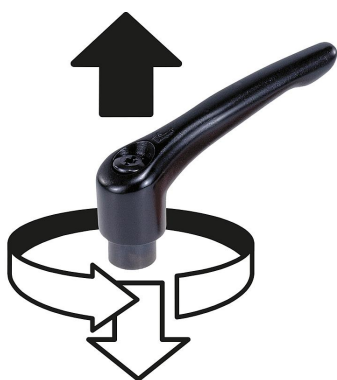


Rękojeści nastawne płaskie z gwintem wewnętrznym

Opis artykułu/ilustracje produktu



Odblokowanie
przez uniesienie



Opis

Materiał:

Rękojeść – cynkowy odlew ciśnieniowy wg DIN EN 12844.
Części stalowe – klasa wytrzymałości 5.8.

Wersja:

Dźwignia powlekana tworzywem sztucznym.
Części stalowe oksydowane.

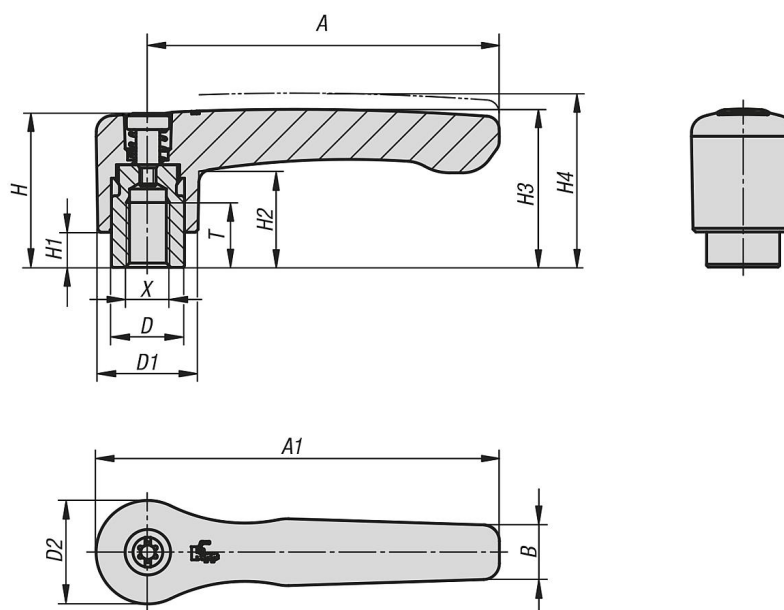
Wskazówka:

Seryjnie wykonywane są:
czarne matowe, pomarańczowe RAL 2004.

Na zapytanie:

Inne gwinty wewnętrzne, kolory oraz wykonania specjalne.
Za dopłatą wymiar „H1” dostępny jest w innych długościach.

Rysunki



Przegląd artykułów

Rękojeści nastawne płaskie z gwintem wewnętrznym

Rękojeści nastawne płaskie z gwintem wewnętrznym

Przegląd artykułów

Nr Zamówienia	Kolor korpusu	Rozmiar	X	T	D	D1	D2	H	H1	H2	H3	H4	A	A1	B	Liczba zębów
K0737.2061	satynowany na czarno	2	M6	12	13,5	18,5	19,1	28,5	6,5	17,8	29,2	32,2	65	74,5	10,1	20
K0737.2062	pomarańczowy RAL 2004	2	M6	12	13,5	18,5	19,1	28,5	6,5	17,8	29,2	32,2	65	74,5	10,1	20
K0737.2081	satynowany na czarno	2	M8	12	13,5	18,5	19,1	28,5	6,5	17,8	29,2	32,2	65	74,5	10,1	20
K0737.2082	pomarańczowy RAL 2004	2	M8	12	13,5	18,5	19,1	28,5	6,5	17,8	29,2	32,2	65	74,5	10,1	20
K0737.3081	satynowany na czarno	3	M8	14	16	21,2	22	37	10	23,8	38	42	80	91	11,7	22
K0737.3082	pomarańczowy RAL 2004	3	M8	14	16	21,2	22	37	10	23,8	38	42	80	91	11,7	22
K0737.3101	satynowany na czarno	3	M10	14	16	21,2	22	37	10	23,8	38	42	80	91	11,7	22
K0737.3102	pomarańczowy RAL 2004	3	M10	14	16	21,2	22	37	10	23,8	38	42	80	91	11,7	22