

Łożyska przegubowe, ślizgowe K/E DIN ISO 12240-1

Opis artykułu/ilustracje produktu



Opis

Materiał:

Panewka łożyska ze stali nierdzewnej 1.4571.

Kulka przegubu ze stali nierdzewnej 1.4034.

Tkanina PTFE – wkładka ze stali nierdzewnej.

Wersja:

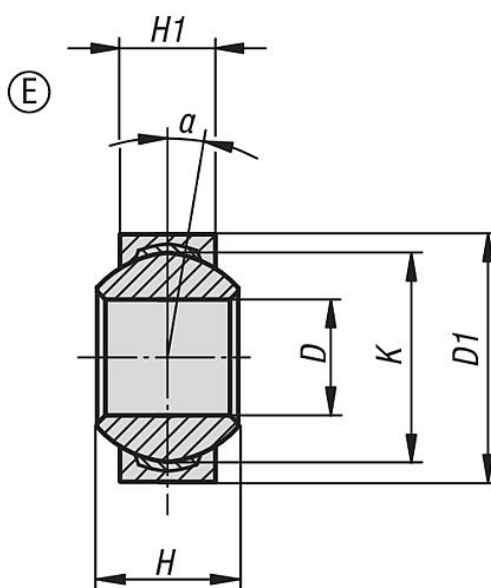
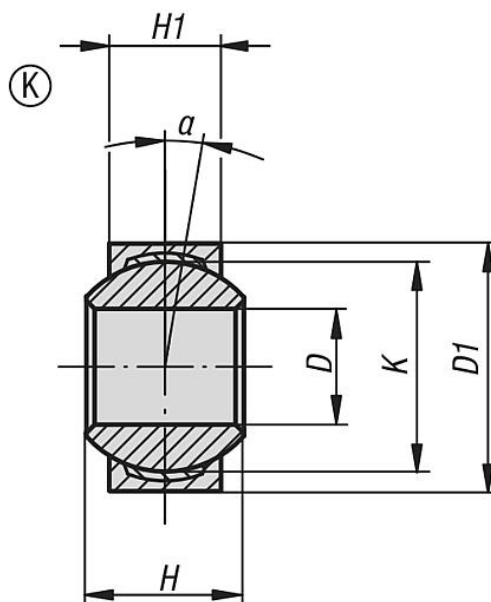
szlifowane, polerowane.

Wskazówka:

Do zastosowania pod dużym ciśnieniem, przy obciążeniu dynamicznym. Wymiary przyłączeniowe odpowiadają normie DIN ISO 12240-1 E/ K.

Łożyska przegubowe, ślizgowe K/E DIN ISO 12240-1

Rysunki



Przegląd artykułów

Łożysko przegubowe, typoszereg K DIN ISO 12240-1

Nr Zamówienia	Wersja 1	D	D1	H	H1	K	α	Nośność dynamiczna N	Nośność statyczna N	Graniczna prędkość obrotowa obr./min
K1324.10513	szereg wymiarowy k	5 H7	13 h7	8	6	11,11	13°	7500	12500	600
K1324.10615	szereg wymiarowy k	6 H7	15 h7	9	6,75	12,7	13°	9300	15500	530
K1324.10818	szereg wymiarowy k	8 H7	18 h7	12	9	15,87	14°	16700	27800	420
K1324.11021	szereg wymiarowy k	10 H7	21 h7	14	10,5	19,05	13°	23400	39000	350

Łożyska przegubowe, ślizgowe K/E DIN ISO 12240-1

Przegląd artykułów

Nr Zamówienia	Wersja 1	D	D1	H	H1	K	α	Nośność dynamiczna N	Nośność statyczna N	Graniczna prędkość obrotowa obr./min
K1324.11224	szereg wymiarowy k	12 H7	24,5 h7	16	12	22,22	13°	32000	34500	300
K1324.11631	szereg wymiarowy k	16 H7	31,5 h7	21	15	28,57	15°	52500	88000	230

Łożysko przegubowe, typoszereg E DIN ISO 12240-1

Nr Zamówienia	Wersja 1	D	D1	H	H1	K	α	Nośność dynamiczna N	Nośność statyczna N
K1324.20614	szereg wymiarowy e	6 -0,008	14 -0,008	6	4	10	13°	4000	9000
K1324.20816	szereg wymiarowy e	8 -0,008	16 -0,008	8	5	13	15°	7000	15600
K1324.21019	szereg wymiarowy e	10 -0,008	19 -0,009	9	6	16	12°	10000	23400
K1324.21222	szereg wymiarowy e	12 -0,008	22 -0,009	10	7	18	11°	14000	32000
K1324.21630	szereg wymiarowy e	16 -0,008	30 -0,009	14	10	25	10°	39000	65000