

Aufnahmebuchsen · für Rastriegel und Rastbolzen

22110.0460



Produktbeschreibung

Zur Aufnahme des Raststifts der Rastriegel bzw. Rastbolzen. Passend für Haltestücke 22110.0412 und 22110.0416.

Werkstoff

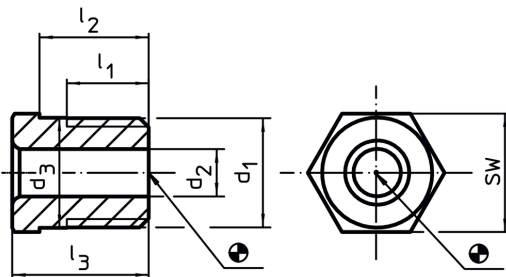
- Stahl, nitriert

Weiterführende Informationen

Weitere Produkte

- Haltestücke, für Rastriegel und Rastbolzen, Druckguss

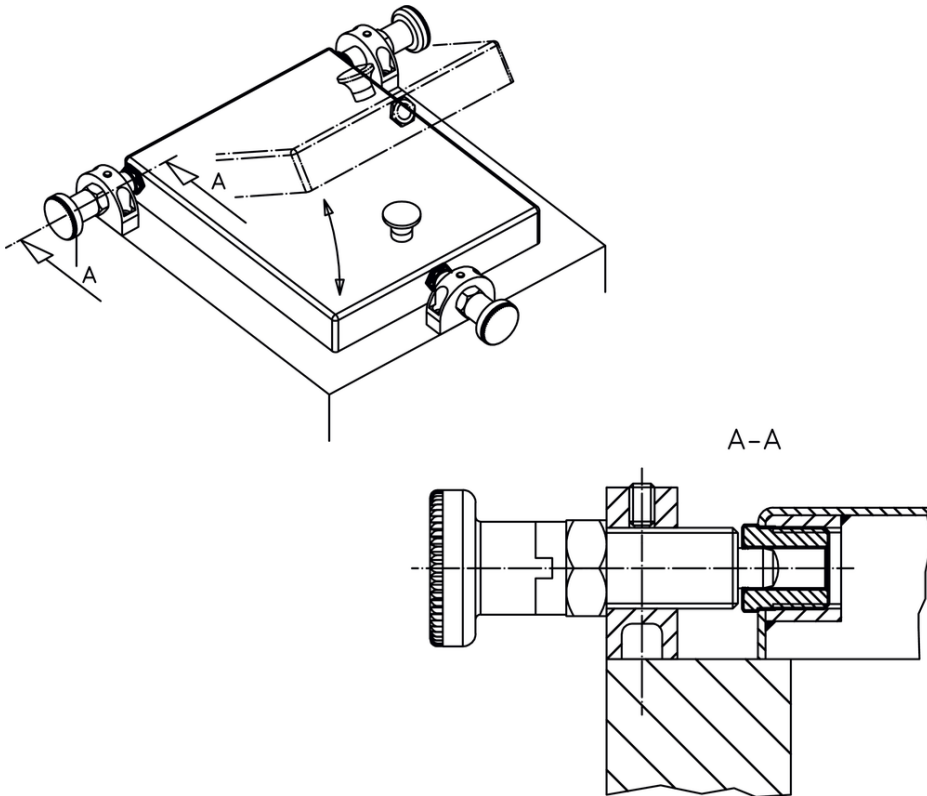
Maßzeichnung



Bestellinformationen

d ₁	Abmessungen					für Bolzen [mm]	SW [mm]	max. [°C]	[g]	Art.-Nr.
	d ₂ +0,1	d ₃ ±0,3	l ₁ min.	l ₂ -0,3	l ₃					
M16 x 1,5	10,2	16,1	11	12	15	10	17	250	14	22110.0460

Anwendungsbeispiel



Compliance

RoHS-konform

Enthält Blei – Konform gemäß den Ausnahmen 6a / 6b / 6c.

Enthält SVHC-Stoffe >0,1% w/w

Enthält Blei – SVHC Liste [REACH] Stand 14.06.2023.

Enthält Proposition 65 Stoffe



Blei kann bei Exposition zu Krebs und Fortpflanzungsschäden führen.

<https://www.P65Warnings.ca.gov/>

Frei von Konfliktmineralien

Dieses Produkt enthält keine als "Konfliktmineralien" bezeichneten Stoffe wie Tantal, Zinn, Gold oder Wolfram aus der demokratischen Republik Kongo oder angrenzender Länder.