

## Otturatori · senza filetto, saldabili

22120.0808



### Descrizione prodotto

Questi otturatori vengono utilizzati per posizionamenti ripetibili di tavole girevoli o cursori.

#### Materiale

**Corpo**  
• Acciaio brunito, saldabile

**Puntale**  
• Acciaio, temperato

**Pomello**  
• Plastica PA 6, nera

#### Assemblaggio

Possono essere fissati tramite saldatura o incollaggio.

#### Maggiori informazioni

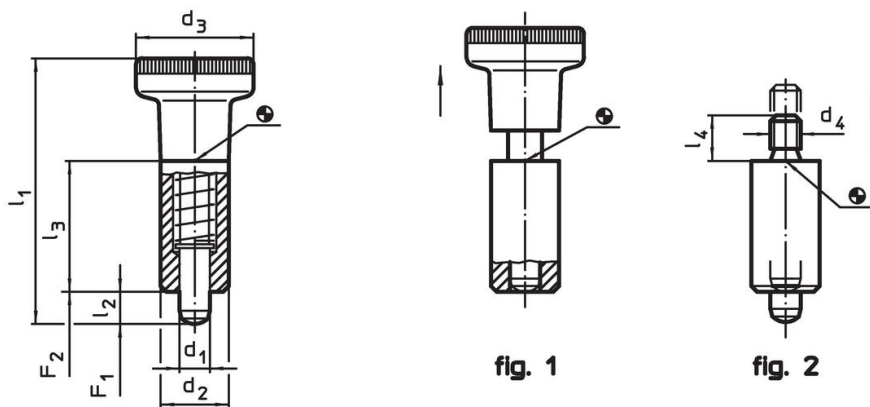
#### Note

Pomello non smontabile.

#### Altri prodotti

- Boccole di montaggio, per otturatori ed arresti

### Disegno



### Caratteristiche

Dimensioni						Spinta <sup>1)</sup>		Temperatura		Peso [g]	Codice
d <sub>1</sub>	d <sub>2</sub>	d <sub>3</sub>	l <sub>1</sub>	l <sub>2</sub>	l <sub>3</sub>	F <sub>1</sub>	F <sub>2</sub>	min.	max.		
-0,02 -0,05	h9		~	min.		~	~				
[mm]						[N]		[°C]		[g]	
<b>Con pomello – Fig. 1</b>											
8	18	31	69	8	34	12	31	-30	80	84	22120.0808

<sup>1)</sup> Valori medi statistici

## Esempio di applicazione



## Conformità

### Conforme alla normativa RoHS

Contiene piombo - conforme alle eccezioni 6a / 6b / 6c.

### Contiene sostanze SVHC >0,1% p/p

Contiene piombo - elenco SVHC [REACH] aggiornato al 14.06.2023.

### Contiene sostanze della Proposition 65



L'esposizione al piombo può causare cancro e danni riproduttivi  
<https://www.P65Warnings.ca.gov/>

### Privo di minerali di conflitto

Questo prodotto non contiene sostanze designate come "minerali da conflitto" come tantalio, stagno, oro o tungsteno della Repubblica Democratica del Congo o dei paesi limitrofi.