

iQ500, Einbau-Mikrowelle, Edelstahl BF525LMS0



Zubehör

1 x Drehteller

Sonderzubehör

HZ86D000 Dampfgareinsatz für Mikrowellengeräte
HZG9AS00S Adapter

38 cm hohe Einbau-Mikrowelle zum Auftauen, Aufwärmen oder Zubereiten von Gerichten innerhalb kürzester Zeit.

- ✓ cookControl7: Automatikprogramme garantieren beste Ergebnisse.
- ✓ touchControl: die Temperatur lässt sich durch direkte Eingabe oder Bewegungen des Sliders mit einem Finger einstellen.
- ✓ Wattleistung bis 800 Watt: zeitsparend und leistungsstark.
- ✓ Seitlich öffnende Tür: ideal für den Hocheinbau.

Ausstattung

Technische Daten

Zusatzfunktion: Nur Mikrowelle
Steuerung: elektronisch
Abmessungen des Gerätes: 382 x 594 x 317 mm
Abmessungen des Garraumes: 201.0 x 308.0 x 282.0 mm
Länge Anschlusskabel: 130.0 cm
Nettogewicht: 16.7 kg
Bruttogewicht: 19.0 kg
EAN-Nummer: 4242003805527
Maximale Mikrowellenleistung: 800 W
Anschlusswert: 1270 W
Absicherung: 10 A
Spannung: 220-230 V
Frequenz: 50 Hz
Steckerart: Schuko-/Gardy mit Erdung
Integriertes Zubehör: 1 x Drehteller



iQ500, Einbau-Mikrowelle, Edelstahl BF525LMS0

Ausstattung

Mikrowelle und Heizart

- Max. Leistung: 800 W; 5 Mikrowellen-Leistungstufen: 90 W, 180 W, 360 W, 600 W, 800 W
- Garraumvolumen: 20 l

Design

- Garraum Edelstahl

Reinigung

- humidClean

Komfort

- LED-Display
- Elektronik-Uhr
- mit touchSlider, Starttaste, touchControl-Bedienung
- Leicht-Bedien-Konzept: besonders einfaches, problemloses Einstellen
- cookControl 7 Programme
- 4 Auftau- und 3 Garprogramme im Mikrowellenbetrieb
- Memory-Funktion (1 Speicherplatz)
- LED-Innenbeleuchtung
- 25.5 cm Glas-Drehteller
- Seitlich öffnende Drehtür, Anschlag links
- Taste zum Öffnen der Tür
- Bedienung über Sensortasten

Zubehör

- 1 x Drehteller

Umwelt und Sicherheit

- Sicherheitsabschaltung
- Türkontaktschalter
- Kühlgebläse

Technische Info

- Länge des Anschlusskabels: 130 cm
- Gesamtanschlusswert Elektro: 1.27 kW
- Nennspannung: 220 - 230 V
- Einbaugerät für 60 cm breiten Oberschrank, Einbau in Hochschränke möglich

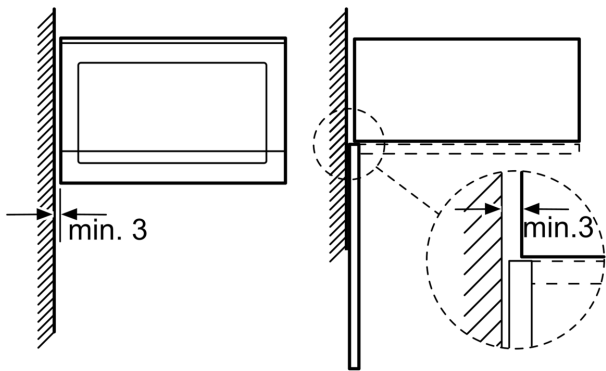
Maße

- Gerätemaße (HxBxT): 382 x 594 x 317mm
- Nischenmaße (HxBxT): 365 mm x 560 mm x 300 mm
- „Maße und Einbauhinweise zu diesem Gerät gemäß technischer Zeichnung beachten“

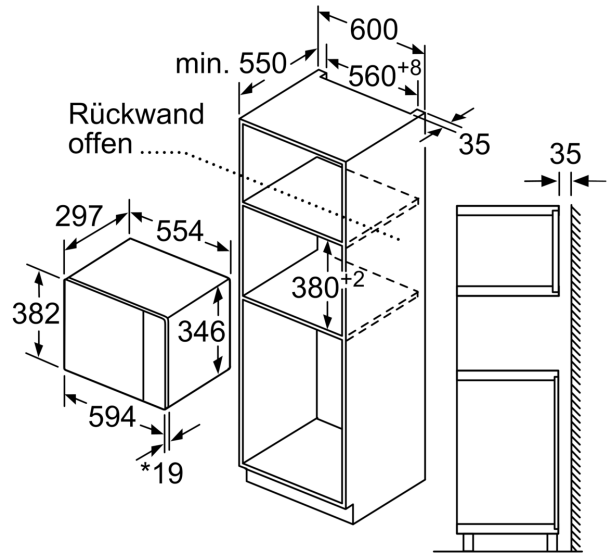
**iQ500, Einbau-Mikrowelle,
Edelstahl
BF525LMS0**

Maßzeichnungen

Mikrowelle
Eckeinbau



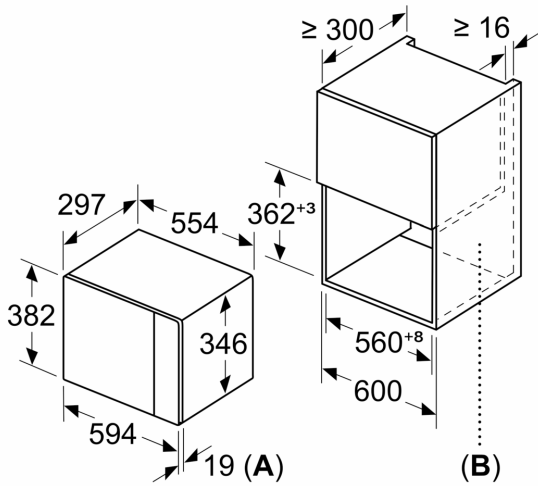
Maße in mm



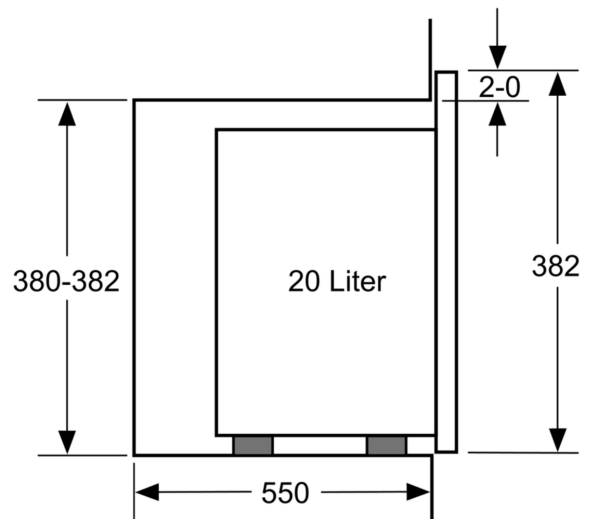
* 20 mm für Metallfront

Maße in mm

Maße in mm



A: 20 mm für Metallfront
B: Rückwand offen



Maße in mm

Maßzeichnungen

