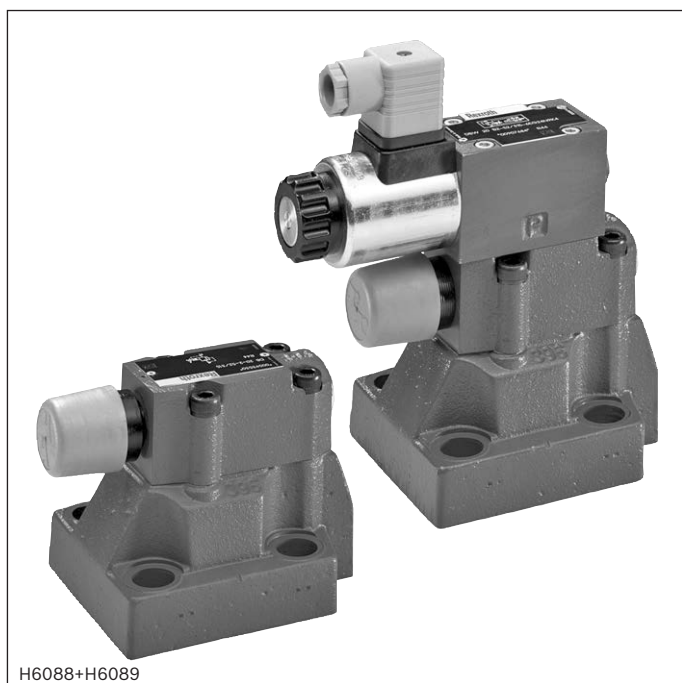


Druckbegrenzungsventil, vorgesteuert

Typ DB und DBW



- ▶ Nenngröße 10 ... 32
- ▶ Geräteserie 5X
- ▶ Maximaler Betriebsdruck 350 bar
- ▶ Maximaler Volumenstrom 650 l/min



Merkmale

- ▶ Für Plattenaufbau
- ▶ Lage der Anschlüsse nach ISO 6264-06-09 (NG10), ISO 6264-08-13 (NG25) und ISO 6264-10-17 (NG32)
- ▶ Für Gewindeanschluss
- ▶ Magnetbetätigte Entlastung über ein aufgebautes Wege-Schieberventil oder Wege-Sitzventil
- ▶ Hochleistungsmagnet
- ▶ Schaltschlagdämpfung, wahlweise (nur Typ DBW)
- ▶ Korrosionsgeschützte Ausführung
- ▶ CE-Konformität nach Niederspannungs-Richtlinie 2014/35/EU für elektrische Spannungen > 50 VAC oder > 75 VDC
- ▶ Magnetspule als zugelassene Komponente mit UR-Kennzeichnung nach UL 906, Ausgabe 1982, wahlweise

Inhalt

Merkmale	1
Bestellangaben	2, 3
Symbole	4
Funktion, Schnitt	5, 6
Technische Daten	7, 8
Kennlinien	9, 10
Abmessungen	11 ... 15
Zubehör	21
Allgemeine Hinweise	21
Weitere Informationen	22

Baumustergeprüfte Sicherheitsventile Typ DB(W)...E, Geräteserie 5X nach Druckgeräte-Richtlinie 2014/68/EU

Bestellangaben	16
Abweichende technische Daten	17
Sicherheitshinweise	17
Kennlinien	18 ... 20

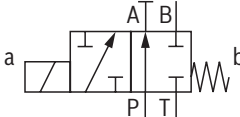
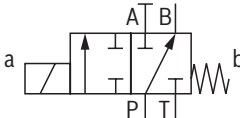
Bestellangaben

01	02	03	04	05	06	07	08	09	10	11	12	13	14	15	16	17	18	19	20	21	22	
DB								5X	/							K4						

01	Druckbegrenzungsventil	DB
02	Ohne Wegeventil	ohne Bez. ◇
	Mit aufgebautem Wegeventil	W ◇

03	Vorgesteuertes Ventil (komplett)	ohne Bez. ◇
	Vorsteuerventil ohne Hauptkolbeneinsatz (Nenngröße nicht eintragen)	C
	Vorsteuerventil mit Hauptkolbeneinsatz (Nenngröße 10 oder 30 eintragen)	C
	Vorsteuerventil ohne Hauptkolbeneinsatz für Plattenaufbau (Nenngröße nicht eintragen)	T ¹⁾

04	- Nenngröße 10	
	Plattenaufbau "ohne Bez."	10 ◇
	Gewindeanschluss "G" (G1/2)	10
	- Nenngröße 16	
	Gewindeanschluss "G" (G3/4)	15
	- Nenngröße 25	
	Plattenaufbau "ohne Bez."	20 ◇
	Gewindeanschluss "G" (G1)	20
	Gewindeanschluss "G" (G1 1/4)	25
	- Nenngröße 32	
	Plattenaufbau "ohne Bez."	30 ◇
	Gewindeanschluss "G" (G1 1/2)	30

05	 stromlos geschlossen	A ²⁾ ◇
	 stromlos offen	B ²⁾ ◇

Anschlussart

06	Plattenaufbau oder Einbauventil	ohne Bez. ◇
	Gewindeanschluss	G

Verstellungsart für Druckeinstellung

07	Drehknopf (nicht für Ausführung „C“ und „T“)	1
	Hülse mit Sechskant und Schutzkappe	2 ◇
	Abschließbarer Drehknopf mit Skala	3 ³⁾
	Drehknopf mit Skala	7

08	Hauptkolben Ø24 mm (alle Nenngrößen)	- ◇
	Hauptkolben Ø28 mm (nur NG32)	N

09	Geräteserie 50 ... 59 (50 ... 59: unveränderte Einbau- und Anschlussmaße)	5X
----	---	-----------

Druckstufe

10	Einstelldruck bis 50 bar	50
	Einstelldruck bis 100 bar	100 ◇
	Einstelldruck bis 200 bar	200 ◇
	Einstelldruck bis 315 bar	315 ◇
	Einstelldruck bis 350 bar	350 ◇

Bestellangaben

01	02	03	04	05	06	07	08	09	10	11	12	13	14	15	16	17	18	19	20	21	22
DB								5X	/							K4					

Steuerölauführung und Steuerölrückführung (siehe auch Symbole Seite 4)

11	Steuerölauführung und Steuerölrückführung intern	- 4) ◇
	Steuerölauführung extern, Steuerölrückführung intern 5)	X
	Steuerölauführung intern, Steuerölrückführung extern	Y
	Steuerölauführung und Steuerölrückführung extern 5)	XY
12	Standardausführung	ohne Bez. ◇
	Ventil für minimalen Öffnungsdruck (nicht bei Ausführung ohne Hauptkolbeneinsatz und nicht geeignet für gegenseitige Abspritzung)	U 6)
13	Ohne Schaltschlagdämpfung	ohne Bez. ◇
	Mit Schaltschlagdämpfung (nur Ausführung „DBW“)	S
14	Ohne Wegeventil	ohne Bez. ◇
	Mit Wege-Schieberventil (Datenblatt 23178)	6E 2) ◇
	Mit Wege-Sitzventil (Datenblatt 22058)	6SM 2)
15	Gleichspannung 24 V	G24 2) ◇
	Wechselspannung 230 V 50/60 Hz	W230 2)
16	Mit verdeckter Hilfsbetätigungseinrichtung (Standard)	N9 2) ◇
	Mit Hilfsbetätigungseinrichtung	N 2)
	Ohne Hilfsbetätigungseinrichtung	ohne Bez.

Elektrischer Anschluss

17	Ohne Leitungsdose; Gerätestecker DIN EN 175301-803	K4 2; 7)
18	Düsen-Ø 1,2 mm im Kanal B des Wege-Schieberventiles (Ausführung „6E“)	R12 8)
	Düsen-Ø 1,2 mm im Kanal P des Wege-Sitzventiles (Ausführung „6SM“)	B12 8)

Korrosionsbeständigkeit

19	Keine	ohne Bez. ◇
	Verbesserter Korrosionsschutz (240 h Salzsprühnebeltest nach EN ISO 9227); (nur Ausführung „2“, jedoch ohne Schutzkappe)	J3

Dichtungswerkstoff (Dichtungstauglichkeit der verwendeten Druckflüssigkeit beachten, siehe Seite 8)


20	NBR-Dichtungen	ohne Bez. ◇
	FKM-Dichtungen	V

Geräterichtlinie

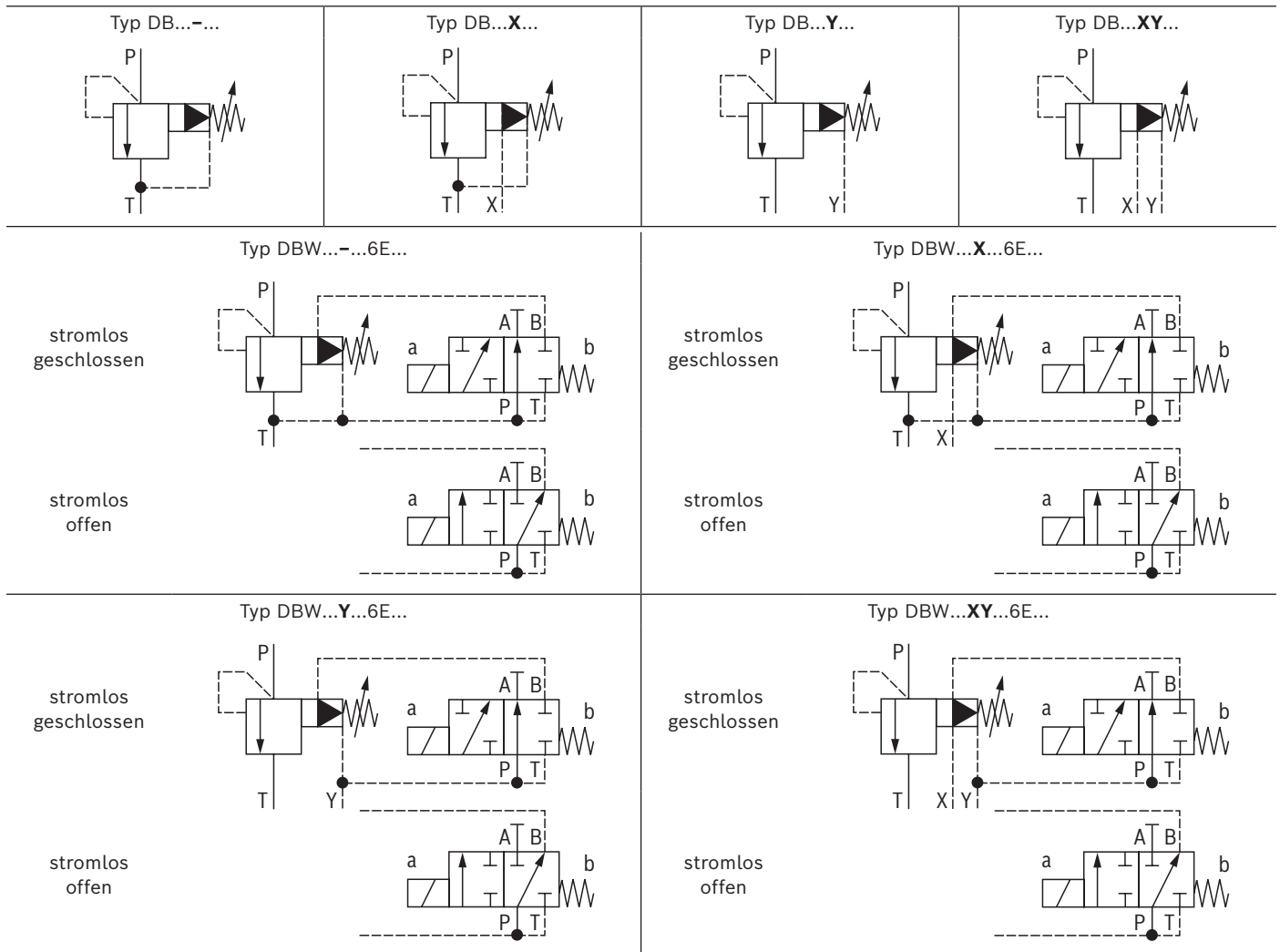
21	Ohne Baumusterprüfung	ohne Bez.
	Baumustergeprüftes Sicherheitsventil nach Druckgeräte-Richtlinie 2014/68/EU 9)	E
22	Standardausführung	ohne Bez. ◇
	Magnetspule ist zugelassene Komponente mit UR-Kennzeichnung nach UL 906	=UR

- 1) „DBT/DBWT“ entspricht „DBC/DBWC“, jedoch mit verschlossener Mittelbohrung
- 2) Bestellangabe nur erforderlich bei Ausführung mit aufgebautem Wegeventil („DBW“).
- 3) H-Schlüssel mit der Material-Nr. **R900008158** ist im Lieferumfang enthalten.
- 4) Bindestrich „-“ nur erforderlich bei Ausführung mit aufgebautem Wegeventil („DBW“), ohne Angabe von „U“ oder „S“.
- 5) **Nicht** bei Ausführung „DBC/DBWC“

- 6) Nur bis Druckstufe 315 bar möglich
- 7) Leitungsdosen, separate Bestellung, siehe Seite 21.
- 8) Bestellangabe nur erforderlich bei Ausführung mit aufgebautem Wegeventil und Schaltschlagdämpfung („DBW.../...S...“).
- 9) Siehe Bestellangaben Seite 16.

 **Hinweis:** ◇ = Vorzugstyp

Symbole



Funktion, Schnitt: Typ DB...**Allgemein**

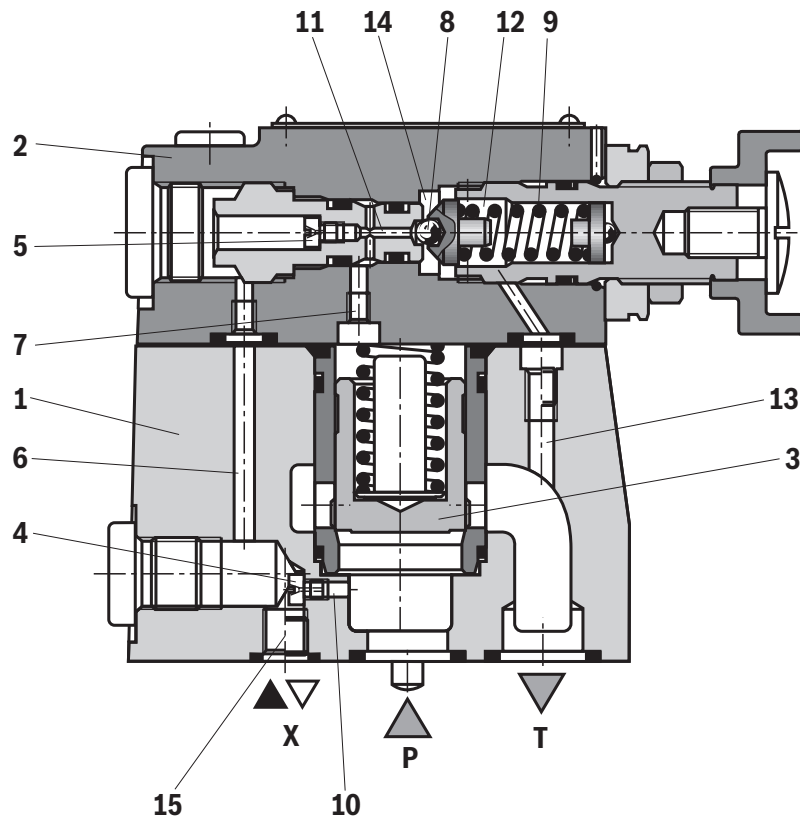
Druckventile Typ DB und DBW sind vorgesteuerte Druckbegrenzungsventile. Sie dienen zur Begrenzung (DB) oder Begrenzung und magnetbetätigten Entlastung (DBW) des Betriebsdruckes.

Die Druckbegrenzungsventile (DB) bestehen im Wesentlichen aus Hauptventil (1) mit Hauptkolbeneinsatz (3) und Vorsteuerventil (2) mit Druckeinstellelement.

Druckbegrenzungsventil Typ DB

Der im Kanal P anstehende Druck wirkt auf den Hauptkolben (3). Gleichzeitig steht der Druck über die mit den Düsen (4) und (5) versehenen Steuerleitungen (6) und (7) auf der federbelasteten Seite des Hauptkolbens (3) und an Kugel (8) im Vorsteuerventil (2) an. Steigt der Druck im Kanal P über den an der Feder (9) eingestellten Wert, so öffnet die Kugel (8) gegen die Feder (9). Das Signal dazu kommt intern über die Steuerleitungen (10) und (6) aus dem Kanal P. Die Druckflüssigkeit auf der federbelasteten Seite des Hauptkolbens (3) fließt jetzt über Steuerleitung (7), Düsenbohrung (11) und Kugel (8) in den Federraum (12). Von hier wird sie intern bei Typ DB...- über die Steuerleitung (13), oder extern bei Typ DB...Y über die Steuerleitung (14) in den Behälter geführt. Bedingt durch die Düsen (4) und (5) entsteht ein Druckgefälle am Hauptkolben (3), die Verbindung von Kanal P nach Kanal T ist frei. Jetzt fließt die Druckflüssigkeit unter Aufrechterhaltung des eingestellten Betriebsdruckes von Kanal P nach Kanal T.

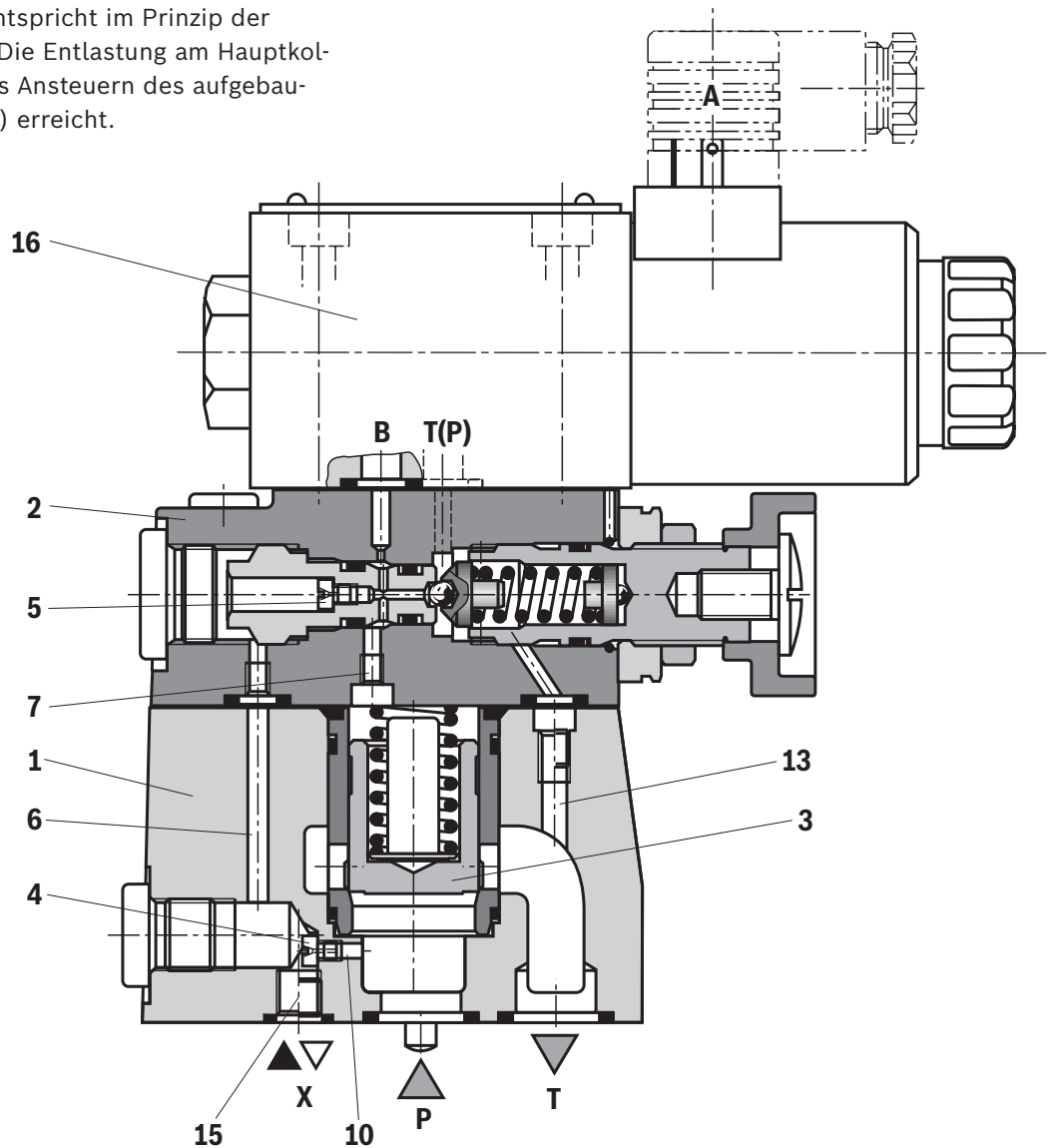
Über den Anschluss X (15) ist das Druckbegrenzungsventil entlastbar oder auf einen anderen Druck umschaltbar (zweite Druckstufe).



Funktion, Schnitt: Typ DBW...

Druckbegrenzungsventil Typ DBW

Die Funktion dieses Ventils entspricht im Prinzip der Funktion des Ventils Typ DB. Die Entlastung am Hauptkolben (3) wird jedoch durch das Ansteuern des aufgebauten Wege-Schieberventils (16) erreicht.

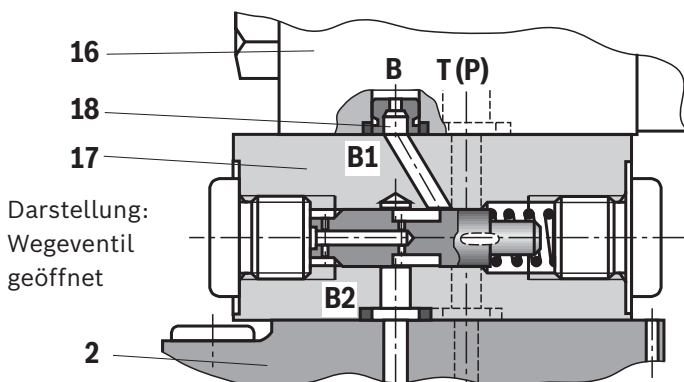


Druckbegrenzungsventil mit Schaltschlagdämpfung (Zwischenplatte), Ausführung „DBW.../..S6E...R12“

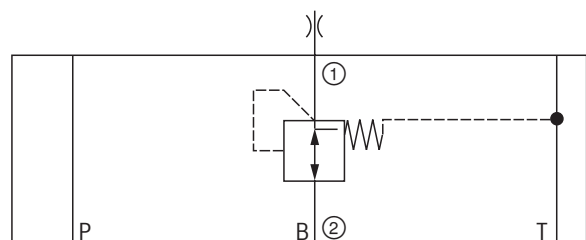
Mit einem Schaltschlag-Dämpfungsventil (17) öffnet die Verbindung von B2 nach B1 verzögert. Dadurch werden Druckspitzen und akustische Entlastungsschläge in der

Rücklaufleitung vermieden. Es ist zwischen Vorsteuerventil (2) und Wegeventil (16) eingebaut.

Der Grad der Dämpfung (Entlastungsschlag) wird durch die Größe der Düse (18) bestimmt. Empfohlen wird die Düse Ø1,2 mm (Bestellangabe ..R12..).



Darstellung:
Wegeventil
geöffnet



Technische Daten

(Bei Geräteinsatz außerhalb der angegebenen Werte bitte anfragen!)

allgemein								
Nenngrößen			NG10	NG16	NG25 „DB.. 20“	NG25 „DB.. 25“	NG32	
Masse	▶ Plattenaufbau	- DB...	kg	2,6	-	3,5	-	4,4
		- DBW...	kg	4,05	-	4,95	-	5,85
		- DBC...	kg	1,2				
		- DBWC...	kg	2,65				
		- DBC 10 oder 30 ...	kg	1,5				
		- DBWC 10 oder 30 ...	kg	2,95				
	▶ Gewindeanschluss	- DB...G	kg	5,3	5,2	5,1	5,0	4,8
- DBW...G		kg	6,75	6,65	6,55	6,45	6,25	
Einbaulage			beliebig					
Umgebungstemperaturbereich	▶ DB...	°C	-20 ... +80 (NBR-Dichtungen) -15 ... +80 (FKM-Dichtungen)					
	▶ DBW...	°C	-20 ... +50 (NBR-Dichtungen) -15 ... +50 (FKM-Dichtungen)					
Konformität	▶ CE nach Niederspannungs-Richtlinie 2014/35/EU, geprüft nach		EN 60204-1:2006-01 und DIN VDE 0580, eingestuft als Komponente					

hydraulisch							
Maximaler Betriebsdruck	▶ Anschluss P, X	bar	350				
	▶ Anschluss T	bar	315				
Maximaler Gegendruck	▶ Anschluss Y (DB)	bar	315				
	▶ Anschluss Y, T (DBW)	bar	210 bei Gleichspannungsmagnet 160 bei Wechselspannungsmagnet				
Maximaler Einstelldruck		bar	50; 100; 200; 315; 350				
Minimaler Einstelldruck			volumenstromabhängig (siehe Kennlinien Seite 9)				
Maximaler Volumenstrom	▶ Plattenaufbau	l/min	250	-	500	-	650
	▶ Gewindeanschluss	l/min	250	500	500	500	650
Druckflüssigkeit			siehe Tabelle Seite 8				
Druckflüssigkeitstemperaturbereich		°C	-20 ... +80 (NBR-Dichtungen) -15 ... +80 (FKM-Dichtungen)				
Viskositätsbereich		mm ² /s	10 ... 800				
Maximal zulässiger Verschmutzungsgrad der Druckflüssigkeit, Reinheitsklasse nach ISO 4406 (c)			Klasse 20/18/15 ¹⁾				

¹⁾ Die für die Komponenten angegebenen Reinheitsklassen müssen in Hydrauliksystemen eingehalten werden. Eine wirksame Filtration verhindert Störungen und erhöht gleichzeitig die Lebensdauer der Komponenten.

Hinweise:

- ▶ Tankvorspannung addiert sich zum Einstelldruck (Anschlüsse T und Y)
- ▶ Technische Daten für Wege-Sitzventil siehe Datenblatt 22058, für Wege-Schieberventil Datenblatt 23178.
- ▶ Abweichende technische Daten für baumustergeprüfte Sicherheitsventile siehe Seite 17.

Technische Daten

(Bei Geräteinsatz außerhalb der angegebenen Werte bitte anfragen!)

Druckflüssigkeit	Klassifizierung	Geeignete Dichtungsmaterialien	Normen	Datenblatt
Mineralöle	HL, HLP	NBR, FKM	DIN 51524	90220
Biologisch abbaubar ▶ wasserunlöslich	HETG	FKM	ISO 15380	90221
	HEES	FKM		
▶ wasserlöslich	HEPG	FKM	ISO 15380	
Schwerentflammbar ▶ wasserfrei	HFDU (Glykolbasis)	FKM	ISO 12922	90222
	HFDU (Esterbasis)	FKM		
	HFDR	FKM		
▶ wasserhaltig	HFC (Fuchs: Hydrotherm 46M, Renosafe 500; Petrofer: Ultra Safe 620; Houghton: Safe 620; Union: Carbide HP5046)	NBR	ISO 12922	90223

**Wichtige Hinweise zu Druckflüssigkeiten:**

- ▶ Weitere Informationen und Angaben zum Einsatz von anderen Druckflüssigkeiten siehe Datenblätter oben oder auf Anfrage.
- ▶ Einschränkungen bei den technischen Ventildaten möglich (Temperatur, Druckbereich, Lebensdauer, Wartungsintervalle, etc.).
- ▶ Die Zündtemperatur der verwendeten Druckflüssigkeit muss 50 K über der maximalen Oberflächentemperatur liegen.
- ▶ **Biologisch abbaubar und Schwerentflammbar – wasserhaltig:** Bei Verwendung von Komponenten mit galvanischen Zinkbeschichtungen (z. B. Ausführung „J3“ oder „J5“) oder zinkhaltigen Bauteilen können geringe Mengen gelöstes Zink in das Hydrauliksystem gelangen und zu einer beschleunigten Alterung der Druckflüssigkeit führen. Als chemisches Reaktionsprodukt kann Zinkseife entstehen, welche Filter, Düsen und Magnetventile, besonders im Zusammenhang mit örtlichem Wärmeeintrag, zusetzen kann.

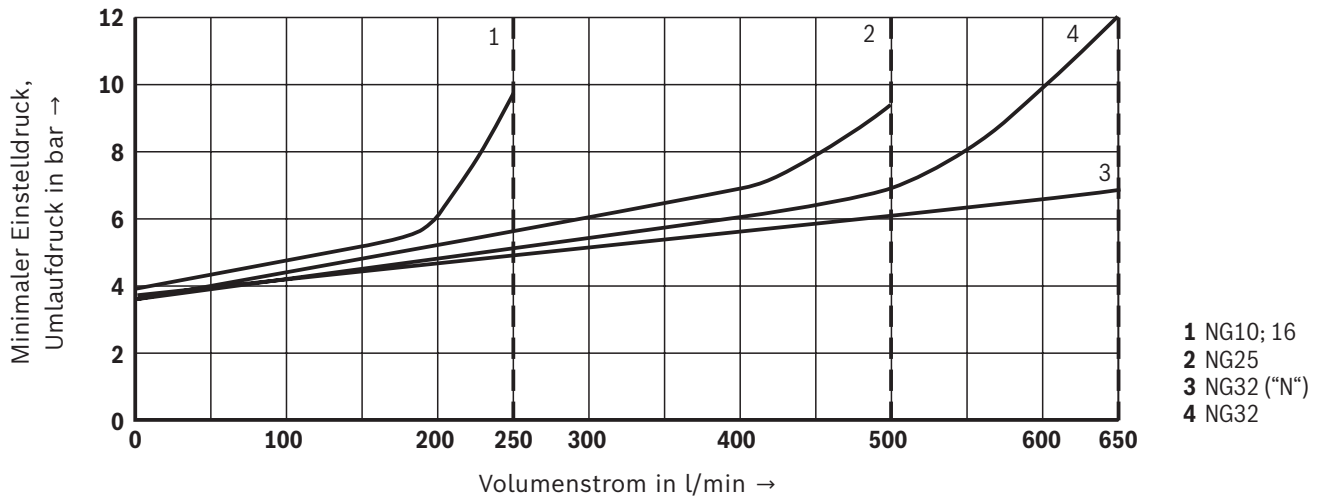
▶ Schwerentflammbar – wasserhaltig:

- Aufgrund höherer Kavitationsneigung bei HFC-Druckflüssigkeiten kann sich die Lebensdauer der Komponente im Vergleich zum Einsatz mit Mineralöl HLP bis zu 30 % verringern. Um den Kavitationseffekt zu vermindern, empfiehlt sich - sofern anlagenbedingt möglich - den Rücklaufdruck in den Anschlüssen T auf ca. 20 % der Druckdifferenz an der Komponente anzustauen.
- In Abhängigkeit der eingesetzten Druckflüssigkeit darf die maximale Umgebungs- und Druckflüssigkeitstemperatur 50 °C nicht übersteigen. Um den Wärmeeintrag in die Komponente zu reduzieren, ist bei Schaltventilen im Dauerbetrieb eine maximale Einschaltdauer von 50 % einzustellen (Messzeitraum 300 s). Sofern dies funktionsbedingt nicht möglich ist, wird eine energieherabsetzende Ansteuerung dieser Komponenten, beispielsweise über einen PWM-Steckerverstärker, empfohlen.

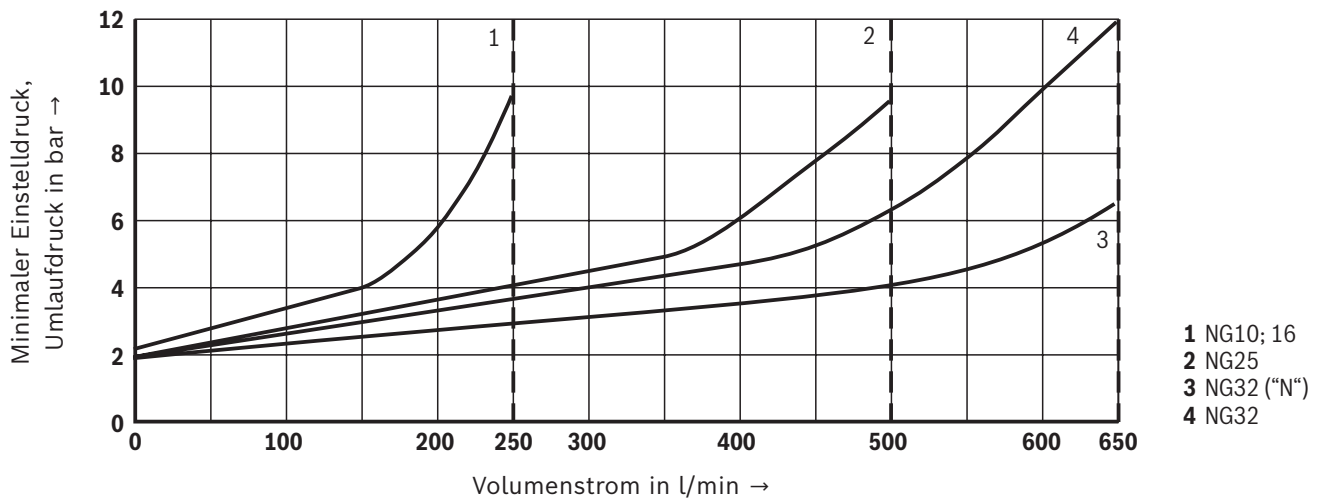
Kennlinien

(gemessen mit HLP46, $\vartheta_{\text{öl}} = 40 \pm 5 \text{ °C}$)

Minimaler Einstelldruck und Umlaufdruck in Abhängigkeit vom Volumenstrom ¹⁾ Standardausführung



Minimaler Einstelldruck und Umlaufdruck in Abhängigkeit vom Volumenstrom ¹⁾ Ausführung „U“



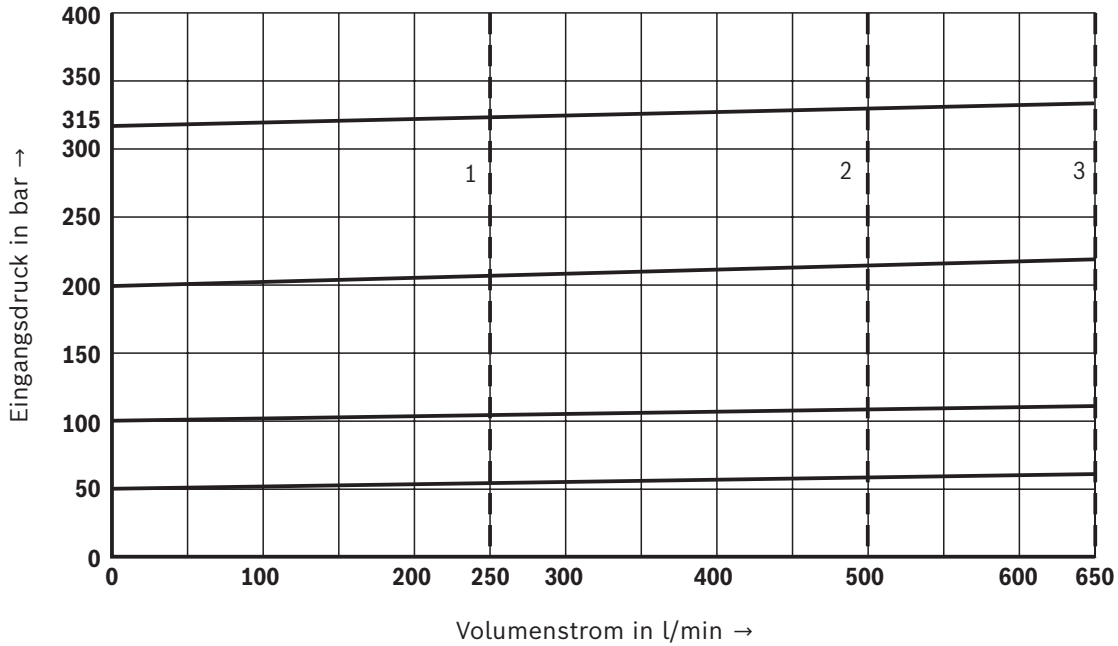
Hinweis:

- ▶ Die Kennlinien wurden bei **externer, druckloser Steuerölrückführung** gemessen. Bei interner Steuerölrückführung erhöht sich der Eingangsdruck jeweils um den am Anschluss T anstehenden Ausgangsdruck.
- ▶ Die Kennlinien gelten für den Druck am Ventilausgang $p_T = 0 \text{ bar}$ über den gesamten Volumenstrombereich.

Kennlinien

(gemessen mit HLP46, $\vartheta_{\text{Öl}} = 40 \pm 5 \text{ °C}$)

Eingangsdruck in Abhängigkeit vom Volumenstrom



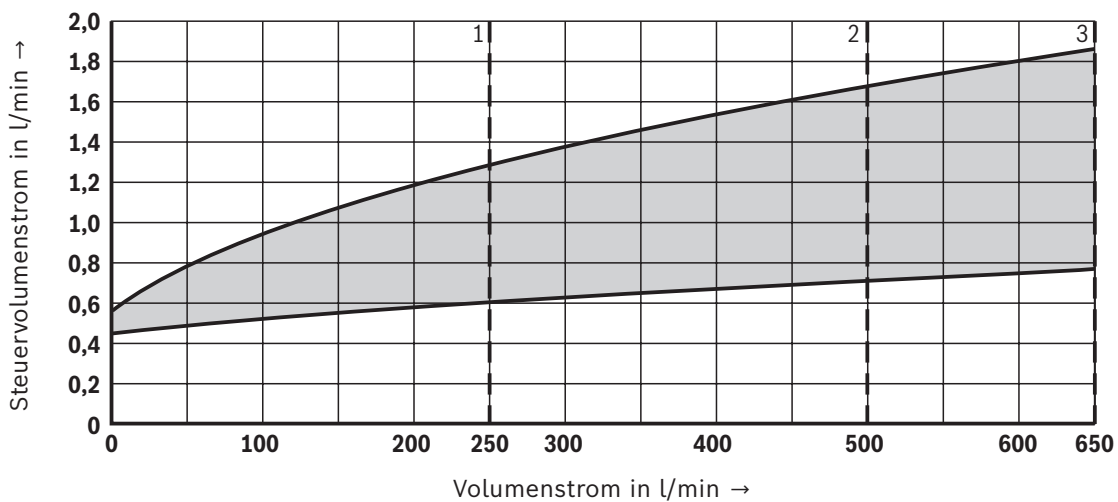
1 NG10; 16
2 NG25
3 NG32

Hinweis:

Die Kennlinien wurden bei **externer, druckloser Steuerölrückführung** gemessen.

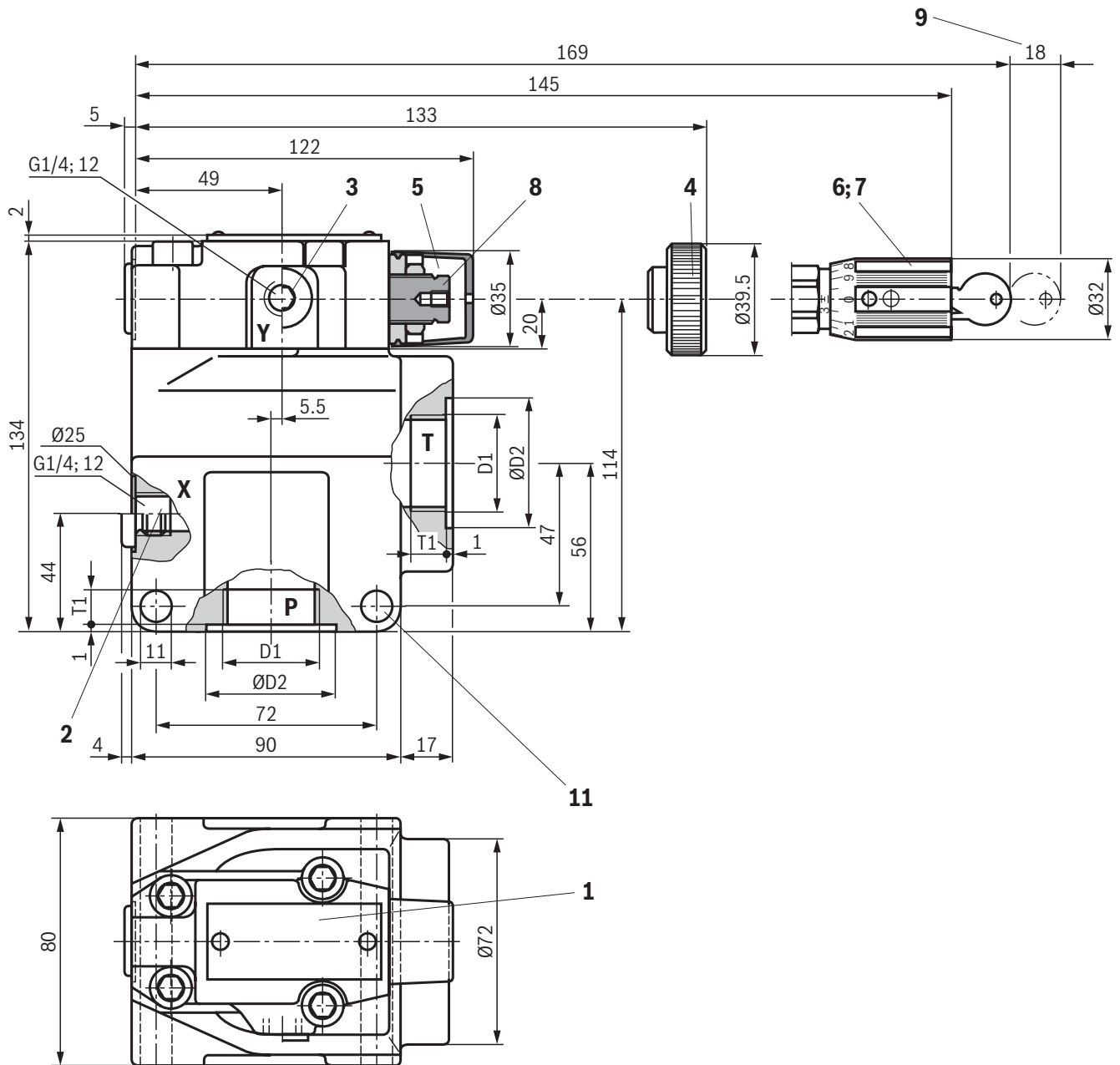
Bei interner Steuerölrückführung erhöht sich der Eingangsdruck jeweils um den am Anschluss T anstehenden Ausgangsdruck.

Steuervolumenstrom



1 NG10; 16
2 NG25
3 NG32

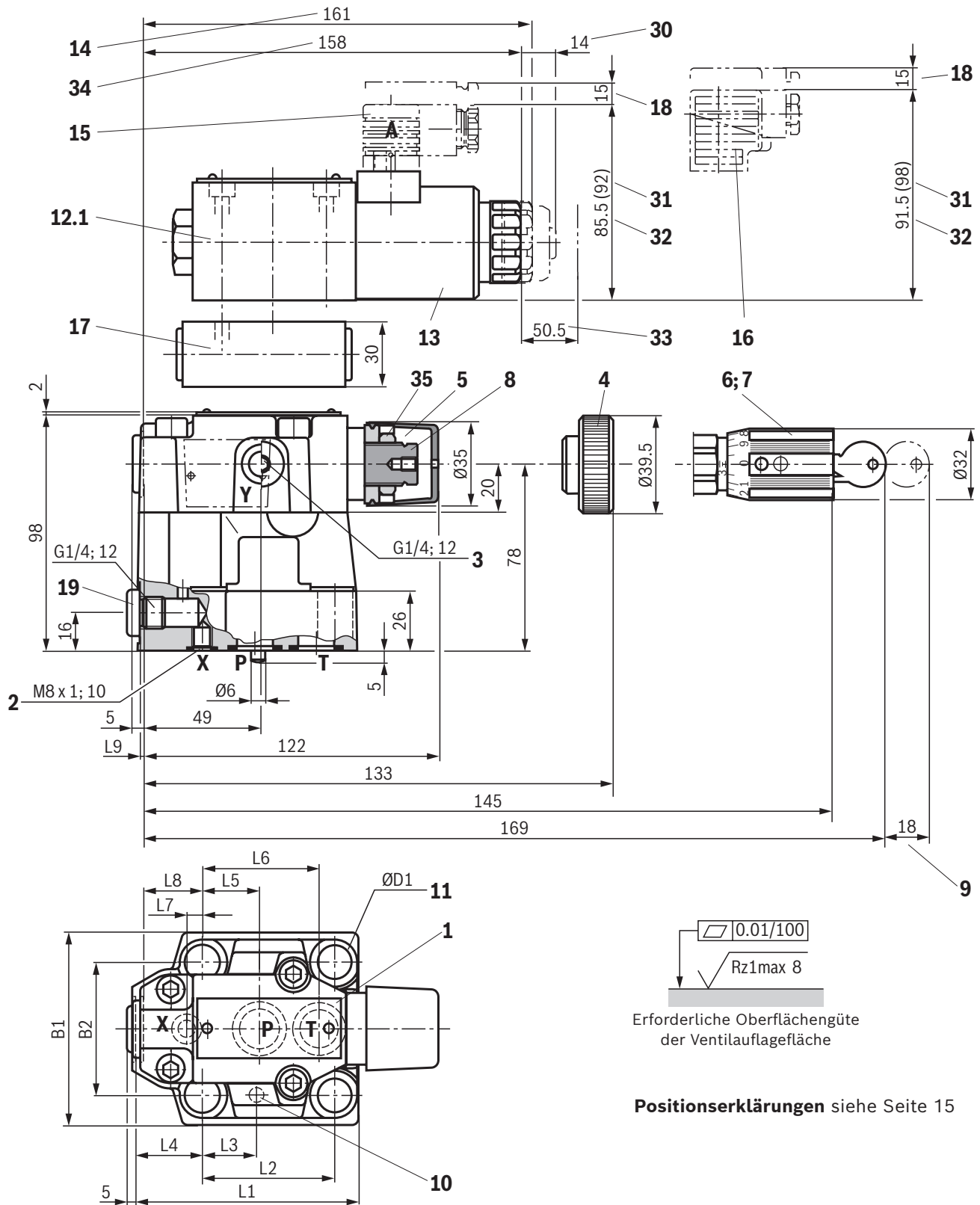
Abmessungen: Gewindeanschluss
(Maßangaben in mm)



Ausführung	D1	ØD2	T1
„DB 10 G“	G1/2	34	14
„DB 15 G“	G3/4	42	16
„DB 20 G“	G1	47	18
„DB 25 G“	G1 1/4	58	20
„DB 30 G“	G1 1/2	65	22

Maßangaben für aufgebautes Wegeventil siehe Seite 12 und 13; Positionserklärungen siehe Seite 15

Abmessungen: Plattenaufbau mit Wege-Schieberventil „DBW...6E“
(Maßangaben in mm)

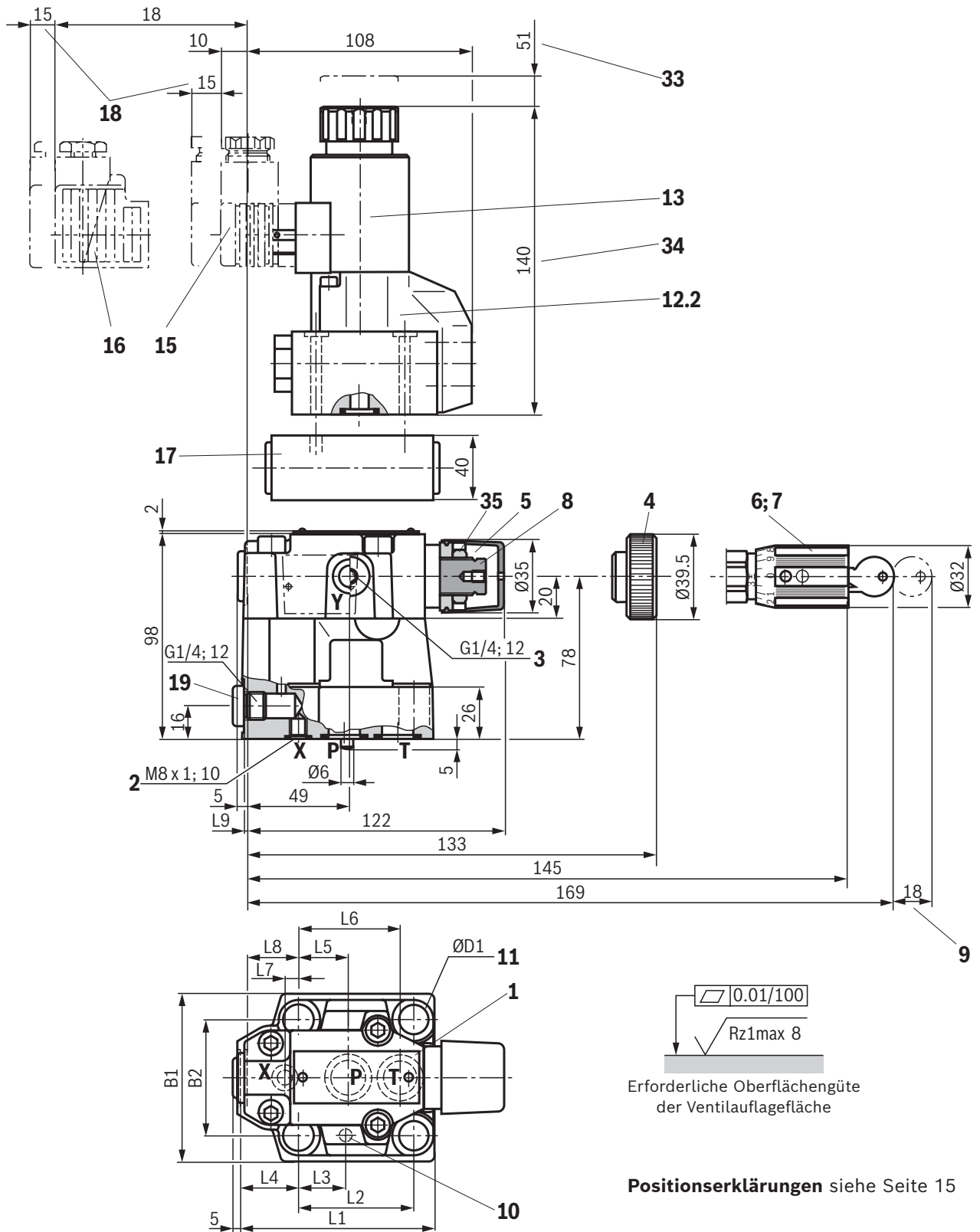


Erforderliche Oberflächengüte
 der Ventilauflagefläche

Positionserklärungen siehe Seite 15

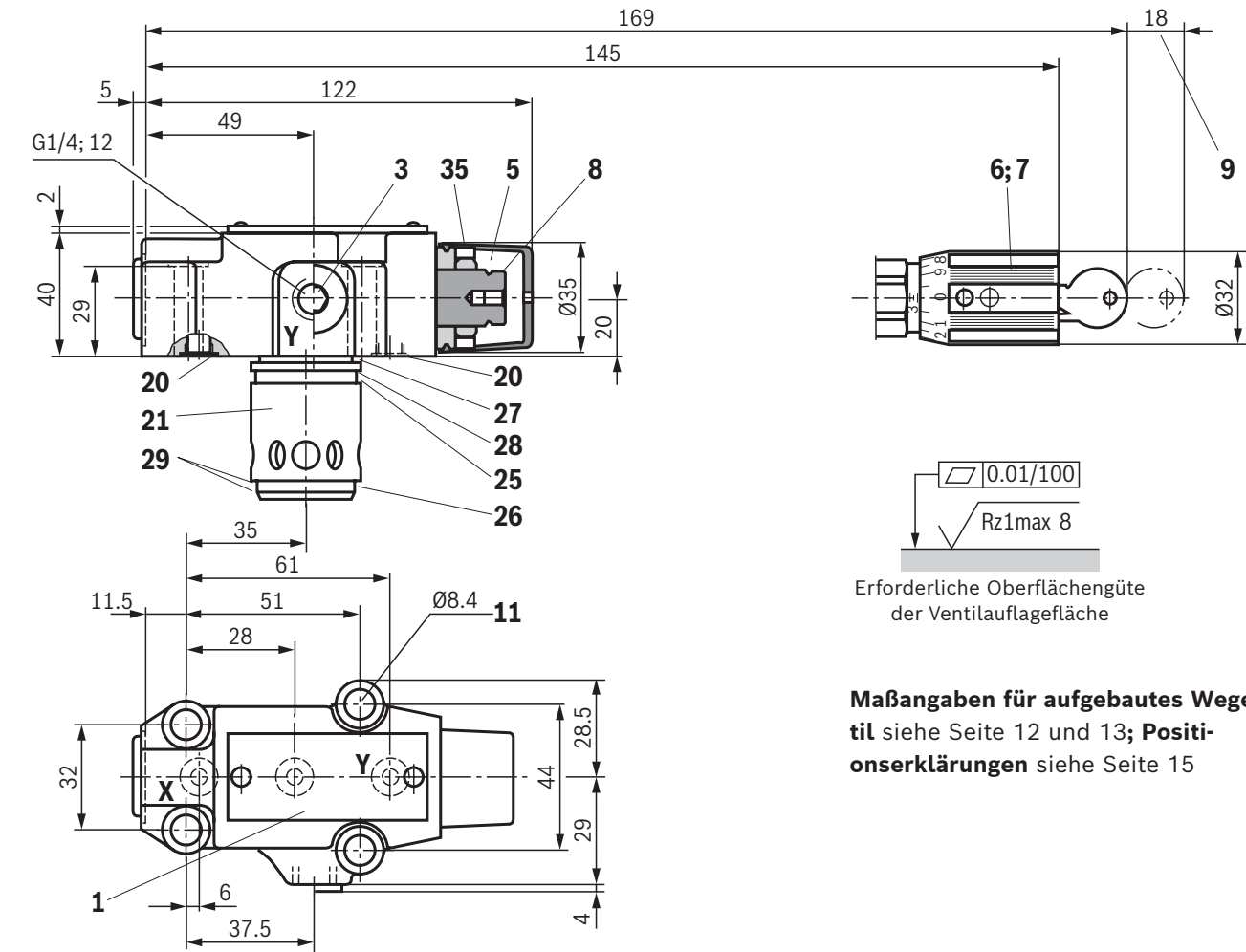
Ausführung	L1	L2	L3	L4	L5	L6	L7	L8	L9	B1	B2	ØD1
„DBW 10“	91	53,8	22,1	27,5	22,1	47,5	0	25,5	2	78	53,8	14
„DBW 20“	116	66,7	33,4	33,3	11,1	55,6	23,8	22,8	10,5	100	70	18
„DBW 30“	147,5	88,9	44,5	41	12,7	76,2	31,8	20	21	115	82,6	20

Abmessungen: Plattenaufbau mit Wege-Sitzventil „DBW...6SM“
(Maßangaben in mm)

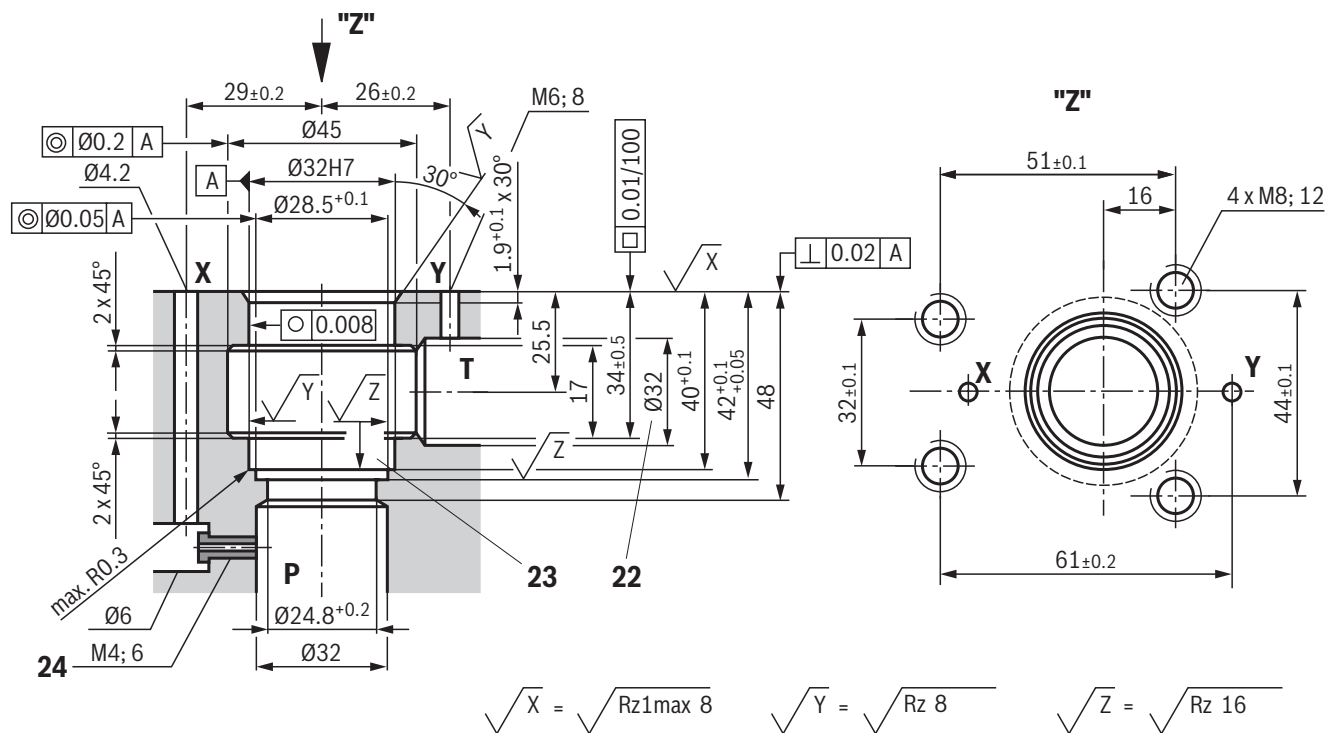


Ausführung	L1	L2	L3	L4	L5	L6	L7	L8	L9	B1	B2	ØD1
„DBW 10“	91	53,8	22,1	27,5	22,1	47,5	0	25,5	2	78	53,8	14
„DBW 20“	116	66,7	33,4	33,3	11,1	55,6	23,8	22,8	10,5	100	70	18
„DBW 30“	147,5	88,9	44,5	41	12,7	76,2	31,8	20	21	115	82,6	20

Abmessungen: Vorsteuerventil mit („DBC 10 oder 30“) oder ohne Hauptkolbeneinsatz („DBC, DBT“) (Maßangaben in mm)



Maßangaben für aufgebautes Wegeventil siehe Seite 12 und 13; **Positionserklärungen** siehe Seite 15



Abmessungen

- | | |
|---|--|
| <ul style="list-style-type: none"> 1 Typschild 2 Anschluss X für Steuerölauführung extern 3 Anschluss Y für Steuerölrückführung extern 4 Verstellungsart "1" 5 Verstellungsart "2" 6 Verstellungsart "3" 7 Verstellungsart "7" 8 Sechskant SW10 9 Platzbedarf zum Entfernen des Schlüssels 10 Spannstift 11 Ventilbefestigungsbohrung 12.1 Wege-Schieberventil NG6, siehe Datenblatt 23178 12.2 Wege-Sitzventil NG6, siehe Datenblatt 22058 13 Magnet "a" 14 Maß für Ventil ohne Hilfsbetätigungseinrichtung 15 Leitungsdose ohne Beschaltung (separate Bestellung, siehe Seite 21) 16 Leitungsdose mit Beschaltung (separate Bestellung, siehe Seite 21) 17 Schaltschlagdämpfungsventil, wahlweise 18 Platzbedarf zum Entfernen der Leitungsdose 19 Messanschluss 20 Dichtring 21 Hauptkolbeneinsatz | <ul style="list-style-type: none"> 22 Bohrung Ø32 kann Ø45 an beliebiger Stelle schneiden. Es ist jedoch darauf zu achten, dass die Anschlussbohrung X und die Befestigungsbohrung nicht beschädigt werden. 23 Stützring und Dichtring sind vor der Montage des Hauptkolbens in diese Bohrung einzulegen. 24 Düse (separate Bestellung; empfohlen Düsen-Ø1,0) 25 Dichtring 26 Dichtring 27 Dichtring 28 Stützring 29 Stützring 30 Maß für Ventil mit Hilfsbetätigungseinrichtung „N“ 31 Maß () für Ventil mit Wechsellspannungsmagnet 32 Maß für Ventil mit Gleichspannungsmagnet 33 Platzbedarf zum Entfernen der Magnetspule 34 Maß für Ventil mit verdeckter Hilfsbetätigungseinrichtung „N9“ 35 Kontermutter SW17, Anziehdrehmoment $M_A = 10^{+5}$ Nm |
|---|--|

Ventilbefestigungsschrauben (separate Bestellung)

Ausführung	Stück	Zylinderschrauben	Materialnummer
„DB/DBW 10“	4	ISO 4762 - M12 x 50 - 10.9 Reibungszahl $\mu_{ges} = 0,09 \dots 0,14$; Anziehdrehmoment $M_A = 75 \text{ Nm} \pm 10 \%$	R913015611
„DB/DBW 20“	4	ISO 4762 - M16 x 50 - 10.9 Reibungszahl $\mu_{ges} = 0,09 \dots 0,14$; Anziehdrehmoment $M_A = 185 \text{ Nm} \pm 10 \%$	R913015664
„DB/DBW 30“	4	DIN912 - M18 x 50 - 10.9 Reibungszahl $\mu_{ges} = 0,09 \dots 0,14$; Anziehdrehmoment $M_A = 248 \text{ Nm} \pm 10 \%$	R913015903
„DBC/DBWC“; „DBC 10/ DBWC 10“; „DBC 30/ DBWC 30“; „DBT/DBWT“	4	ISO 4762 - M8 x 40 - 10.9 Reibungszahl $\mu_{ges} = 0,09 \dots 0,14$; Anziehdrehmoment $M_A = 30 \text{ Nm} \pm 10 \%$	R913015798

Hinweise:

- ▶ Aus Festigkeitsgründen dürfen ausschließlich angegebenen Ventilbefestigungsschrauben verwendet werden.
- ▶ Die angegebenen Anziehdrehmomente sind Richtwerte bei Verwendung von Schrauben mit den genannten Reibungszahlen und bei Verwendung eines Drehmomentschlüssels (Toleranz $\pm 10 \%$).

Anschlussplatten (separate Bestellung) mit Lage der Anschlüsse nach ISO 6264 siehe Datenblatt 45100.

Bestellangaben: Baumustergeprüfte Sicherheitsventile, Ausführung „DB(W)...E“ ¹⁾

NG	Bezeichnung	Bauteilkennzeichen	Maximaler Volumenstrom q_{Vmax} in l/min bei Steuerölrückführung		Eingestellter Ansprech- überdruck p in bar
			extern „Y“	intern „-“	
10	DB 10 <input type="checkbox"/> <input type="checkbox"/> <input type="checkbox"/> -5X/ <input type="checkbox"/> <input type="checkbox"/> <input type="checkbox"/> E	TÜV.SV. <input type="checkbox"/> - 1151.12.F.G.p	170	130	30 ... 60
	230		200	61 ... 110	
25	DBW 10 <input type="checkbox"/> <input type="checkbox"/> <input type="checkbox"/> -5X/ <input type="checkbox"/> <input type="checkbox"/> <input type="checkbox"/> 6 <input type="checkbox"/> <input type="checkbox"/> E	TÜV.SV. <input type="checkbox"/> - 1151.22.F.G.p	230	200	111 ... 210
	230		200	211 ... 350	
25	DB 20 <input type="checkbox"/> <input type="checkbox"/> <input type="checkbox"/> -5X/ <input type="checkbox"/> <input type="checkbox"/> <input type="checkbox"/> E	TÜV.SV. <input type="checkbox"/> - 1151.22.F.G.p	250	180	30 ... 60
	270		210	61 ... 110	
32	DBW 20 <input type="checkbox"/> <input type="checkbox"/> <input type="checkbox"/> -5X/ <input type="checkbox"/> <input type="checkbox"/> <input type="checkbox"/> 6 <input type="checkbox"/> <input type="checkbox"/> E	TÜV.SV. <input type="checkbox"/> - 1151.22.F.G.p	420	320	111 ... 210
	450		400	211 ... 350	
32	DB 30 <input type="checkbox"/> <input type="checkbox"/> <input type="checkbox"/> N5X/ <input type="checkbox"/> <input type="checkbox"/> <input type="checkbox"/> E	TÜV.SV. <input type="checkbox"/> - 1151.22.F.G.p	600	225	30 ... 60
	600		340	61 ... 110	
32	DBW 30 <input type="checkbox"/> <input type="checkbox"/> <input type="checkbox"/> N5X/ <input type="checkbox"/> <input type="checkbox"/> <input type="checkbox"/> 6 <input type="checkbox"/> <input type="checkbox"/> E	TÜV.SV. <input type="checkbox"/> - 1151.22.F.G.p	650	540	111 ... 210
	700		580	211 ... 350	

<input type="checkbox"/>	1	Wegeventil, stromlos geschlossen	A
		Wegeventil, stromlos offen	B

<input type="checkbox"/>	2	Plattenaufbau	ohne Bez.
		Gewindeanschluss	G

Verstellungsart für Druckeinstellung

<input type="checkbox"/>	3	Handrad (Druckeinstellung verplombt, Entlastung oder Einstellung eines niedrigeren Ansprechdruckes möglich)	1
		Mit verplombter Schutzkappe (keine Verstellung/Entlastung möglich)	2

Druck

<input type="checkbox"/>	4	Vom Kunden einzutragen, z. B. Druckeinstellung ≥ 30 bar und in 5 bar-Schritten möglich	z. B. 150
--------------------------	---	---	------------------

Steuerölauführung und Steuerölrückführung

<input type="checkbox"/>	5	Steuerölauführung und Steuerölrückführung intern	- 2; 3)
		Steuerölauführung intern, Steuerölrückführung extern (Empfehlung)	Y 3)

Elektrische Angaben

<input type="checkbox"/>	6	Siehe Seite 3	z. B. EG24N9K4
--------------------------	---	---------------	-----------------------

Dichtungswerkstoff

<input type="checkbox"/>	7	NBR-Dichtungen	ohne Bez.
		FKM-Dichtungen	V
<input type="checkbox"/>		Angabe wird werkseitig eingetragen	

- 1) Geräteserie 5X, nach Druckgeräte-Richtlinie 2014/68/EU
- 2) Bindestrich „-“ **nur** erforderlich bei Ausführung mit aufgebautem Wegeventil (DBW)
- 3) Steuerölauführung extern „X“ nicht möglich

Abweichende technische Daten: Baumustergeprüfte Sicherheitsventile, Ausführung „DB(W)...E“
1)

hydraulisch						
Ausführung			„DB../..“	„DB../..Y“	„DBW../..“	„DBW../..Y“
Maximaler Gegendruck	► Anschluss Y	bar	–	0	–	0
	► Anschluss T	bar	2)	$p_T < 15$	2)	$p_T < 15$
Maximaler Volumenstrom	siehe Tabelle Seite 16 sowie Kennlinien Seite 18 ... 20					
Druckflüssigkeit	Mineralöl (HL, HLP) nach DIN 51524					
Druckflüssigkeitstemperaturbereich (= TS)	°C	–10 ... +60				
Viskositätsbereich	mm ² /s	12 ... 230				
Konformität	CE nach Druckgeräte-Richtlinie 2014/68/EU					

1) Geräteserie 5X, nach Druckgeräte-Richtlinie 2014/68/EU

2) Siehe Kennlinien und Erläuterungen für maximal zulässige Gegendrucke auf Seite 18 ... 20

Sicherheitshinweise: Baumustergeprüfte Sicherheitsventile, Ausführung „DB(W)...E“

- Vor der Bestellung eines baumustergeprüften Sicherheitsventils muss beachtet werden, dass bei dem gewünschten **Ansprechüberdruck p** der maximal zulässige **Volumenstrom $q_{V \max}$** des Sicherheitsventils größer ist, als der maximal mögliche Volumenstrom der abzusichernden Anlage.
- Nach Druckgeräte-Richtlinie **2014/68/EU** darf die Erhöhung des Systemdruckes durch den Volumenstrom nicht größer als 10 % des eingestellten Ansprechdruckes sein (siehe Bauteilkennzeichen Seite 16).
- Ablaufleitungen (Anschlüsse T und Y) von Sicherheitsventilen müssen gefahrlos ausmünden. Im Ablaufsystem darf sich **keine** Flüssigkeit ansammeln können (siehe AD 2000-Merkblatt A 2).
- Mit Entfernen einer Plombe am Sicherheitsventil erlischt die Zulassung nach DGRL.
- Grundsätzlich sind die Anforderungen der Druckgeräte-Richtlinie **2014/68/EU** und des AD2000-Merkblattes A2 zu beachten.

**Einsatzhinweise unbedingt beachten**

- Im Werk wird der im Bauteilkennzeichen angegebene Ansprechdruck mit einem Volumenstrom von 11 l/min eingestellt.
- Der im Bauteilkennzeichen angegebene maximal zulässige Volumenstrom (= Zahlenwert an der Stelle des Buchstaben „G“ im Bauteilkennzeichen, siehe Seite 16) darf nicht überschritten werden. Er gilt für:
 - Steuerölrückführung **extern („Y“)** **ohne Gegendruck** in der **Ablaufleitung Y**; zulässiger Gegendruck in der Ablaufleitung (Anschluss T) < 15 bar
 - Steuerölrückführung **intern („ohne Bez.“)**. Der maximale Volumenstrom ist nur **ohne Gegendruck** in der **Ablaufleitung** (Anschluss T) zulässig. Bei interner Steuerölrückführung erhöht sich der Systemdruck mit ansteigendem Volumenstrom um den Gegendruck in der Ablaufleitung (Anschluss T) (AD2000 - Merkblatt A2, Pkt. 6.3 beachten). Damit diese Erhöhung des Systemdruckes durch den Volumenstrom nicht größer als 10 % des eingestellten Ansprechdruckes wird, muss der zulässige Volumenstrom in Abhängigkeit vom Gegendruck in der Ablaufleitung (Anschluss T) reduziert werden (siehe Diagramme Seite 18 ... 20).
- Die über das Wegeventil mögliche Entlastung darf nicht für sicherheitsrelevante Aufgaben eingesetzt werden! Wird für sicherheitsrelevante Aufgaben eine Entlastungsfunktion benötigt, ist ein zusätzliches Entlastungsventil einzubauen.

Kennlinien: Gegendruck in der Ablaufleitung

Prinzipiell sollte das Ventil möglichst ohne Gegendruck in der Ablaufleitung betrieben werden. Bei Gegendruck in der Ablaufleitung reduziert sich der maximal mögliche Volumenstrom. Zwischen maximalem Gegendruck p_T in der Ablaufleitung und Volumenstrom q_V besteht ein Zusammenhang, der den nachfolgenden Kennlinien zu entnehmen ist. Kennlinien für nicht aufgeführte Zwischenwerte des Ansprechdrucks müssen durch Interpolation ermittelt werden.

Der maximale Gegendruck p_T beträgt bei gegen Null gehendem Volumenstrom jeweils 10 % des Ansprechdrucks. Mit zunehmendem Volumenstrom verringert sich der maximale Gegendruck p_T .

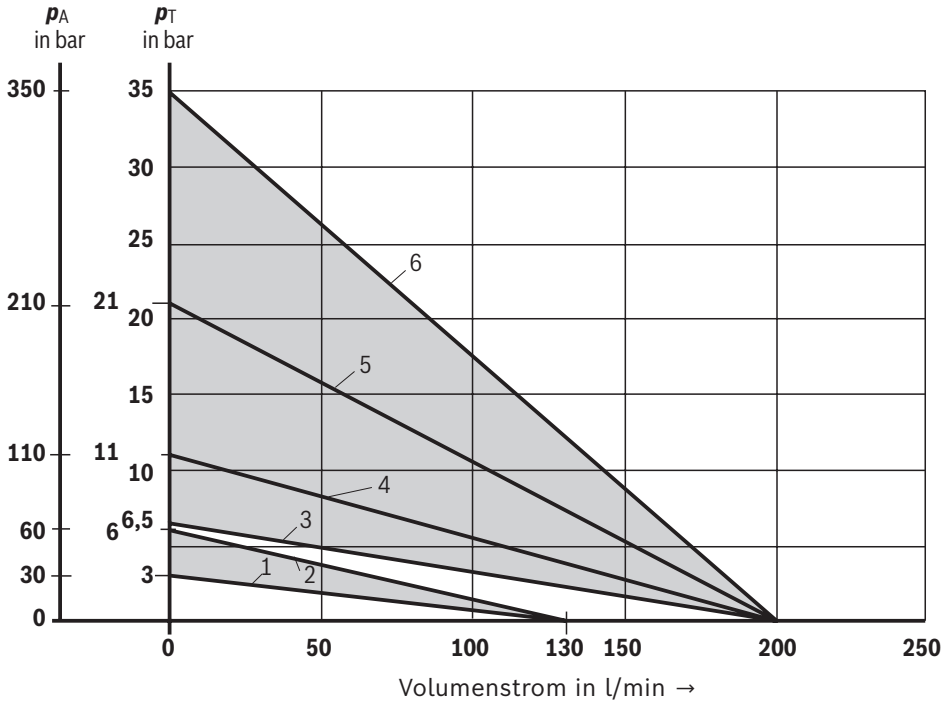
Interpolation von Zwischenwerten aus dem Diagramm

1. An der Achse p_T den 1/10-Wert von p_A antragen.
2. Die zu diesem Punkt benachbarte, niedrigere und höhere Kennlinie ermitteln. Der an p_T angetragene Punkt teilt den Abschnitt zwischen niedrigerer und höherer Kennlinie auf der p_T -Achse mit einem bestimmten Prozentsatz.
3. An der Achse q_{Vmax} den Abschnitt zwischen benachbarter niedriger und höherer Kennlinie im gleichen Prozentsatz wie den Abschnitt an der Achse p_T unterteilen. Vom so ermittelten Nulldurchgang auf der Achse q_{Vmax} eine gerade Linie zum vorher angetragenen Wert auf der Achse p_T ziehen.
4. Abzusichernden Volumenstrom der Anlage an der Achse q_{Vmax} antragen.
5. Für diesen Wert den maximalen Gegendruck anhand der zuvor eingezeichneten Linie an der Achse p_T ablesen.

Kennlinien: Gegendruck in der Ablaufleitung

Diagramm zur Ermittlung des maximalen Gegendrucks p_T in der Ablaufleitung am Anschluss T des Ventils in Abhängigkeit vom Volumenstrom q_{Vmax} für Ventile DB(W) ...-5X/...E mit unterschiedlichen Ansprechdrücken p_A .

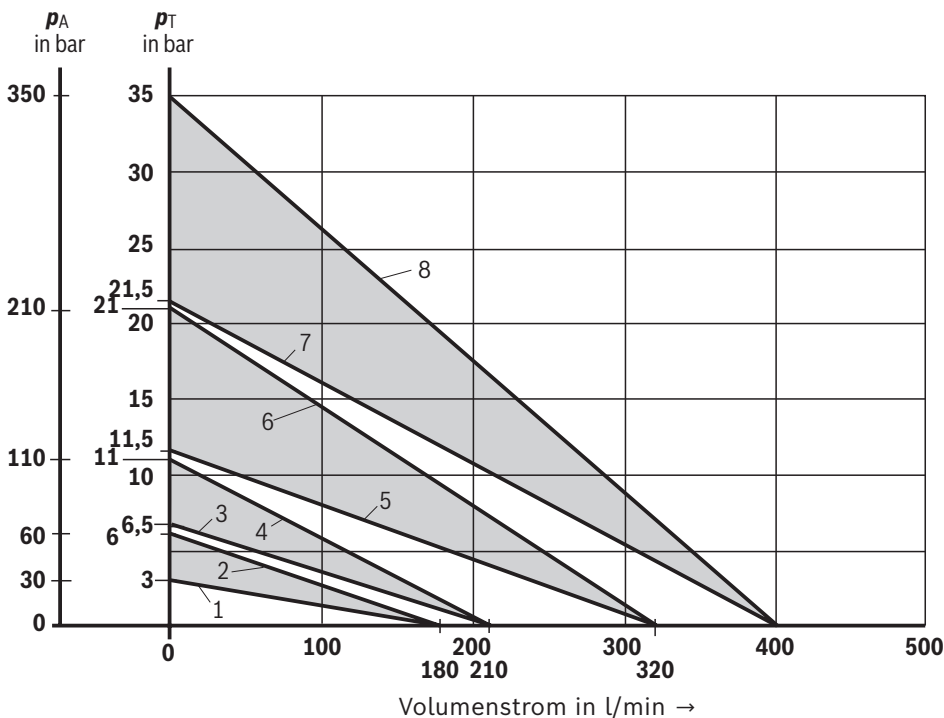
Ausführung „DB(W) 10 ...-5X/...E“



Kennlinien	Ansprechdruck p_A in bar
1	30
2	60
3	65
4	110
5	210
6	350

Kennlinien für Zwischenwerte können durch Interpolation erzeugt werden. Weitere Erklärungen siehe Seite 18 und 20.

Ausführung „DB(W) 20 ...-5X/...E“

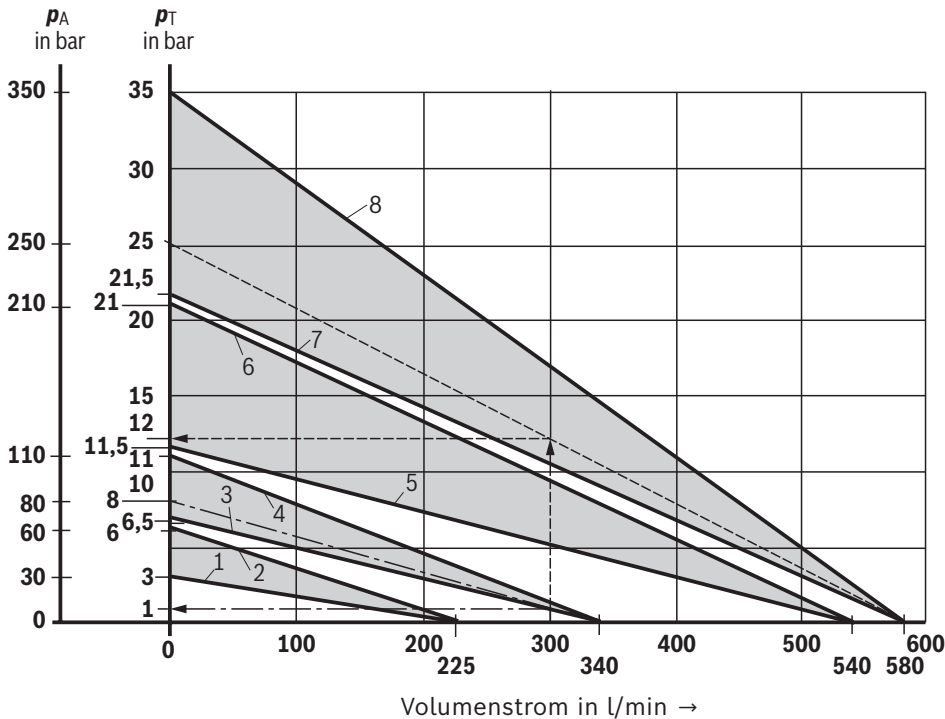


Kennlinien	Ansprechdruck p_A in bar
1	30
2	60
3	65
4	110
5	115
6	210
7	215
8	350

Kennlinien für Zwischenwerte können durch Interpolation erzeugt werden. Weitere Erklärungen siehe Seite 18 und 20.

Kennlinien: Gegendruck in der Ablaufleitung

Diagramm zur Ermittlung des maximalen Gegendrucks p_T in der Ablaufleitung am Anschluss T des Ventils in Abhängigkeit vom Volumenstrom q_{Vmax} für Ventile DB(W) ...-5X/...E mit unterschiedlichen Ansprechdrücken p_A .

Ausführung „DB(W) 30 ...-5X/...E“

Kennlinien	Ansprechdruck p_A in bar
1	30
2	60
3	65
4	110
5	115
6	210
7	215
8	350

Kennlinien für Zwischenwerte können durch Interpolation erzeugt werden. Weitere Erklärungen siehe Seite 18 und 20.

- p_A Ansprechdruck in bar
 p_T Maximaler Gegendruck in der Ablaufleitung (Anschluss T) in bar
 (Summe aller möglichen Gegendrücke, siehe auch AD2000 Merkblatt - A2)
 $p_{Tmax} = 10\% \times p_A$ (bei $q_V = 0$ l/min) nach DGRL 2014/68/EU
 q_{Vmax} Maximaler Volumenstrom in l/min

Ermittlung des maximalen Gegendrucks**Beispiel 1** (mit bereits vorhandener Kennlinie):

Abzusichernder Volumenstrom der Anlage / des Speichers:

$q_{Vmax} = 300$ l/min

Sicherheitsventil eingestellt auf: $p_A = 250$ bar.

Aus dem Diagramm (siehe Pfeile, gestrichelte Linie „-----“) den maximalen Gegendruck p_T von ca. 12 bar ablesen.

Beispiel 2 (mit interpolierter Kennlinie):

Abzusichernder Volumenstrom der Anlage / des Speichers:

$q_{Vmax} = 300$ l/min

Sicherheitsventil eingestellt auf: $p_A = 80$ bar.

Antragender Wert an der mit p_T bezeichneten Achse:

$1/10 \times 80$ bar = 8 bar.

Aus dem Diagramm (siehe Pfeile, Strichpunktlinie „- - -“) den maximalen Gegendruck p_T von ca. 1 bar ablesen.

Zubehör (separate Bestellung)**Leitungsdosen und Kabelsätze**

Pos. 1)	Bezeichnung	Ausführung	Kurzbezeichnung	Materialnummer	Datenblatt
15, 17	Leitungsdose; für Ventile mit Gerätestecker „K4“, 2-polig + PE, Bauform A	Ohne Beschaltung, M16 x 1,5, 12 ... 240 V, „a“	Z4	R901017010	08006
		Ohne Beschaltung, M16 x 1,5, 12 ... 240 V, „b“		R901017011	
		Mit Leuchtanzeige, M16 x 1,5, 12 ... 240 V	Z5L	R901017022	
		Mit Gleichrichter, M16 x 1,5, 80 ... 240 V	RZ5	R901017025	
		Mit Leuchtanzeige und Z-Dioden-Schutzbeschaltung, M16 x 1,5, 24 V	Z5L1	R901017026	

1) Siehe Abmessungen Seite 12 und 13.

Allgemeine Hinweise

- ▶ Die Entlastungsfunktion (Wegeventilfunktion bei Ausführung „DBW“) darf nicht für Sicherheitsfunktionen verwendet werden.
- ▶ Bei Ausführung „**B**“ stellt sich bei Stromausfall oder Kabelbruch der niedrigst einstellbare Druck (Umlaufdruck) ein. Bei Ausführung „**A**“ stellt sich bei Stromausfall oder Kabelbruch die Druckbegrenzungsfunktion ein.
- ▶ Hydraulische Gegendrücke im Anschluss T bei interner Steuerölrückführung bzw. Anschluss Y bei externer Steuerölrückführung addieren sich 1:1 zu dem an der Vorsteuerung eingestellten Ansprechdruck des Ventils.

Beispiel:

Druckeinstellung des Ventils durch Federvorspannung (Pos. 9 auf Seite 5) im Vorsteuerventil/Verstellungsart

$$p_{\text{Feder}} = 200 \text{ bar}$$

Hydraulischer Gegendruck im Anschluss T bei interner Steuerölrückführung $p_{\text{hydraulisch}} = 50 \text{ bar}$

$$\Rightarrow \text{Ansprechdruck} = p_{\text{Feder}} + p_{\text{hydraulisch}} = 250 \text{ bar}$$

Weitere Informationen

- | | |
|---|--|
| ▶ Wege-Schieberventil | Datenblatt 23178 |
| ▶ Wege-Sitzventil | Datenblatt 22058 |
| ▶ Anschlussplatten | Datenblatt 45100 |
| ▶ Druckflüssigkeiten auf Mineralölbasis | Datenblatt 90220 |
| ▶ Umweltverträgliche Hydraulikflüssigkeiten | Datenblatt 90221 |
| ▶ Schwerentflammbare, wasserfreie Hydraulikflüssigkeiten | Datenblatt 90222 |
| ▶ Schwerentflammbare Hydraulikflüssigkeiten - wasserhaltig (HFAE, HFAS, HFB, HFC) | Datenblatt 90223 |
| ▶ Hydraulikventile für Industrieanwendungen | Betriebsanleitung 07600-B |
| ▶ Informationen zu lieferbaren Ersatzteilen | www.boschrexroth.com/spc |

Bosch Rexroth AG
Industrial Hydraulics
Zum Eisengießer 1
97816 Lohr am Main, Germany
Telefon +49 (0) 93 52/40 30 20
my.support@boschrexroth.de
www.boschrexroth.de

© Alle Rechte Bosch Rexroth AG vorbehalten, auch bzgl. jeder Verfügung, Verwertung, Reproduktion, Bearbeitung, Weitergabe sowie für den Fall von Schutzrechtsanmeldungen.
Die angegebenen Daten dienen allein der Produktbeschreibung. Eine Aussage über eine bestimmte Beschaffenheit oder eine Eignung für einen bestimmten Einsatzzweck kann aus unseren Angaben nicht abgeleitet werden. Die Angaben entbinden den Verwender nicht von eigenen Beurteilungen und Prüfungen.
Es ist zu beachten, dass unsere Produkte einem natürlichen Verschleiß- und Alterungsprozess unterliegen.

Notizen

Bosch Rexroth AG
Industrial Hydraulics
Zum Eisengießer 1
97816 Lohr am Main, Germany
Telefon +49 (0) 93 52/40 30 20
my.support@boschrexroth.de
www.boschrexroth.de

© Alle Rechte Bosch Rexroth AG vorbehalten, auch bzgl. jeder Verfügung, Verwertung, Reproduktion, Bearbeitung, Weitergabe sowie für den Fall von Schutzrechtsanmeldungen.

Die angegebenen Daten dienen allein der Produktbeschreibung. Eine Aussage über eine bestimmte Beschaffenheit oder eine Eignung für einen bestimmten Einsatzzweck kann aus unseren Angaben nicht abgeleitet werden. Die Angaben entbinden den Verwender nicht von eigenen Beurteilungen und Prüfungen.

Es ist zu beachten, dass unsere Produkte einem natürlichen Verschleiß- und Alterungsprozess unterliegen.

Notizen

Bosch Rexroth AG
Industrial Hydraulics
Zum Eisengießer 1
97816 Lohr am Main, Germany
Telefon +49 (0) 93 52/40 30 20
my.support@boschrexroth.de
www.boschrexroth.de

© Alle Rechte Bosch Rexroth AG vorbehalten, auch bzgl. jeder Verfügung, Verwertung, Reproduktion, Bearbeitung, Weitergabe sowie für den Fall von Schutzrechtsanmeldungen.
Die angegebenen Daten dienen allein der Produktbeschreibung. Eine Aussage über eine bestimmte Beschaffenheit oder eine Eignung für einen bestimmten Einsatzzweck kann aus unseren Angaben nicht abgeleitet werden. Die Angaben entbinden den Verwender nicht von eigenen Beurteilungen und Prüfungen.
Es ist zu beachten, dass unsere Produkte einem natürlichen Verschleiß- und Alterungsprozess unterliegen.