

Teller für Gelenkfüße aus Zinkdruckguss oder Edelstahl, Form C

Artikelbeschreibung/Produktabbildungen



Beschreibung

Werkstoff:

Teller Zinkdruckguss oder Edelstahl 1.4305.

Ausführung:

Teller Zinkdruckguss schwarz pulverbeschichtet.

Teller Edelstahl blank.

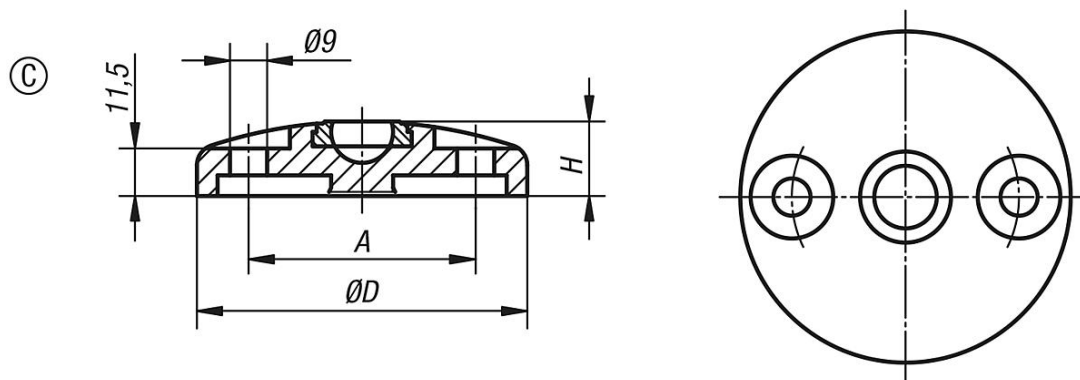
Hinweis:

Gelenkfüße werden aus einem Teller und einer Gewindespindel bzw. einem Kugelkopf zusammengestellt. Jeder Teller kann mit jeder Gewindespindel bzw. mit jedem Kugelkopf kombiniert werden.

Passende Gewindespindeln siehe K0421.

Passende Kugelköpfe siehe K0422.

Zeichnungen



Artikelübersicht

Bestellnummer	Form	Material Grundkörper	D	A	H	Belastbarkeit max. kN
K0416.30801	C	Zink	80	55	18	30
K0416.31001	C	Zink	100	74	18	35
K0416.31201	C	Zink	120	94	18	35
K0416.30802	C	Edelstahl	80	55	18	35
K0416.31002	C	Edelstahl	100	74	18	40
K0416.31202	C	Edelstahl	120	94	18	40