

Bockrolle

Artikelbeschreibung/Produktabbildungen



Beschreibung

Werkstoff:

Gehäuse aus Stahlblech.

Räder aus hochwertigem Elastik-Vollgummi.

Radkörper aus hochwertigem, bruchfestem Polyamid (Rad-Ø 100 und 125 mm) oder Aluminium-Druckguss (Rad-Ø ab 150 mm).

Ausführung:

Gehäuse gepresst. Lenkgehäuse mit 2-facher Kugellagerung im Drehkranz. Räder mit Kugellager.

Hinweis:

Radachse verschraubt.

Lenk- und Bockrollen mit Anschraubplatte.

Anwendung:

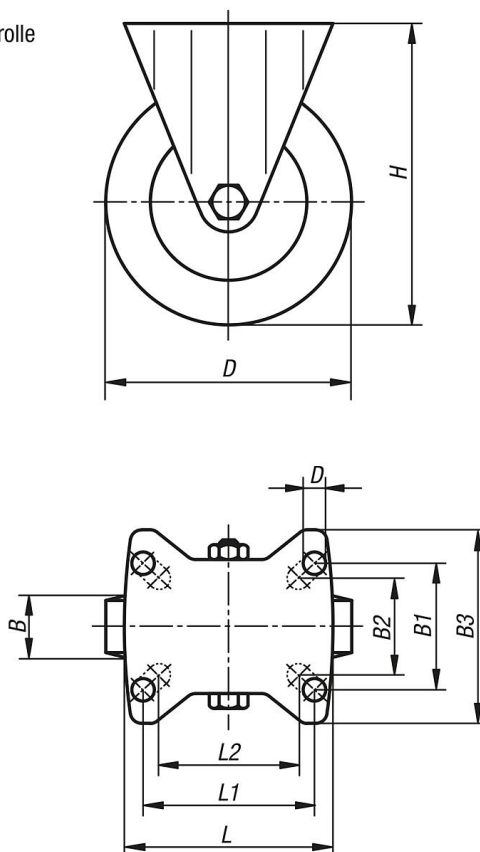
Maximaler Fahrkomfort, ausgezeichnete Dämpfung des Transportgutes. Bemerkbare Lärmreduzierung kann bei allen Anwendungen durch die neue Weichgummiserie gewährleistet werden.

Temperaturbereich:

-25 °C bis +80 °C.

Zeichnungen

Bockrolle



Bockrolle

Artikelübersicht

Bestellnummer	Benennung	Radlagerung	B	B1	B2	B3	D	D1	H	L	L1	L2	Tragfähigkeit kg
K1766.101000401	Bockrolle	Kugellager	40	60	55	85	100	9	125	100	80	76	150
K1766.101250401	Bockrolle	Kugellager	40	60	55	85	125	9	150	100	80	76	150
K1766.101500401	Bockrolle	Kugellager	40	80	75	110	150	11	190	140	105	-	280
K1766.101600501	Bockrolle	Kugellager	50	80	75	110	160	11	195	140	105	-	300
K1766.102000501	Bockrolle	Kugellager	50	80	75	110	200	11	235	140	105	-	300