

Aufnahmebuchsen für Kugeltragbolzen, Edelstahl

Artikelbeschreibung/Produktabbildungen



Beschreibung

Werkstoff:

Edelstahl 1.4542.

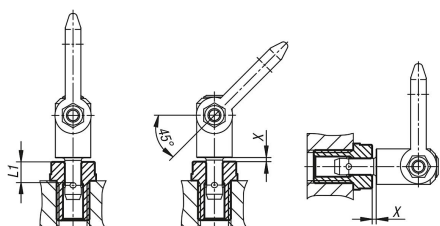
Ausführung:

gehärtet.

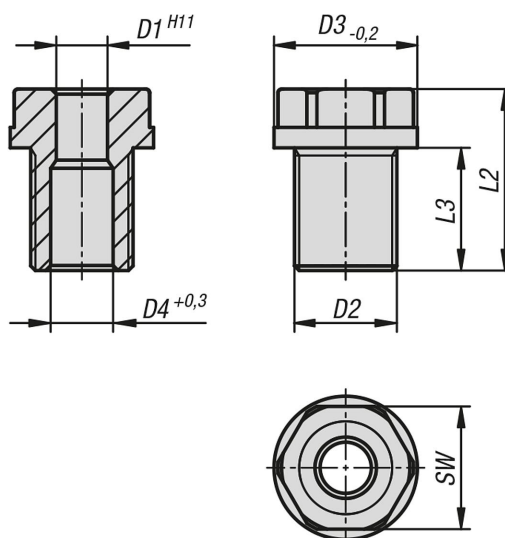
Hinweis:

Die Aufnahmebuchsen erlauben eine sichere und schnelle Aufnahmemöglichkeit für Kugeltragbolzen. Sie bieten einen einfachen und prozesssicheren Einbau in unterschiedliche Trägermaterialien. Auch bei dünnwandigen Teilen und bei Sacklöchern verwendbar.

Sie sind korrosionsbeständig und verschleißarm.



Zeichnungen



Aufnahmebuchsen für Kugeltragbolzen, Edelstahl

Artikelübersicht

Aufnahmebuchsen für Kugeltragbolzen, Edelstahl

Bestellnummer	D1	D2	D3	D4	L1	L2	L3	X	SW	Anzieh- drehmoment Nm
K1922.0810	8	M16x1,5	24	9,8	10	27,5	20	1,5	19	90
K1922.0815	8	M16x1,5	24	9,8	15	27,5	20	1,5	19	90
K1922.0825	8	M16	24	9,8	25	37,5	25	1,5	19	75
K1922.0835	8	M16	24	9,8	35	47,5	35	1,5	19	75
K1922.1015	10	M20x1,5	28	12,2	15	35,5	24	1,5	24	145
K1922.1025	10	M20x1,5	28	12,2	25	35,5	24	1,5	24	145
K1922.1035	10	M20	28	12,2	35	46	29	1,5	24	130
K1922.1050	10	M20	28	12,2	50	65	49	1,5	24	130
K1922.1215	12	M24x1,5	32	14,7	15	35,5	24	1,5	27	220
K1922.1225	12	M24x1,5	32	14,7	25	36,5	24	1,5	27	220
K1922.1235	12	M24	32	14,7	35	48,5	36	1,5	27	200
K1922.1250	12	M24	32	14,7	50	72,5	60	1,5	27	200
K1922.1625	16	M30x2	39	19,2	25	44	29	1,5	30	440
K1922.1650	16	M30	39	19,2	50	66	44	1,5	30	400
K1922.1675	16	M30	39	19,2	75	96	74	1,5	30	400
K1922.2050	20	M36x2	43	26	50	70	55	1,5	36	440
K1922.2075	20	M36x2	43	26	75	95	80	1,5	36	440