

5

4

3

2

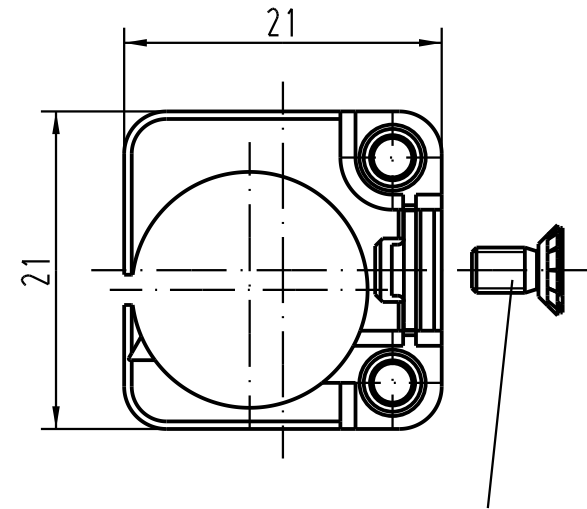
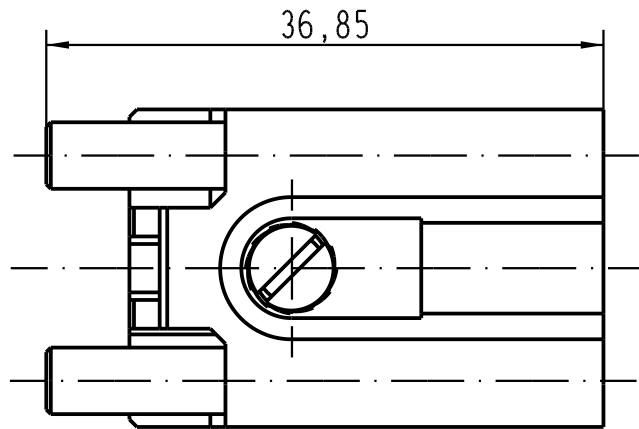
1

D

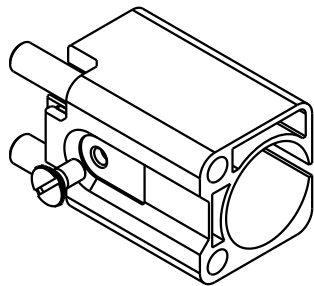
C

B

A



Senkschraube M3x6-4.8
lose beigelegt
countersunk screw M3x6-4.8
loose enclosed



All Dimensions in mm Original Size DIN A 4		Techn. Character.			Nicht tolerierte Masse / Free size tolerances		
			Dat.	Name	Massstab / Scale 2:1	Han 3 Quintax-F-c Buchseneinsatz / female insert	
			Detail.	16.09.03			Ho
			Insp.				Rü
			Stand.				
411590	26.04.05	Fri.	HARTING Electric GmbH & Co. KG			TB 09 15 003 3101	
410698			D-32339 Espelkamp				
Mod.	Dat.	Name				Blatt / page Sub.	