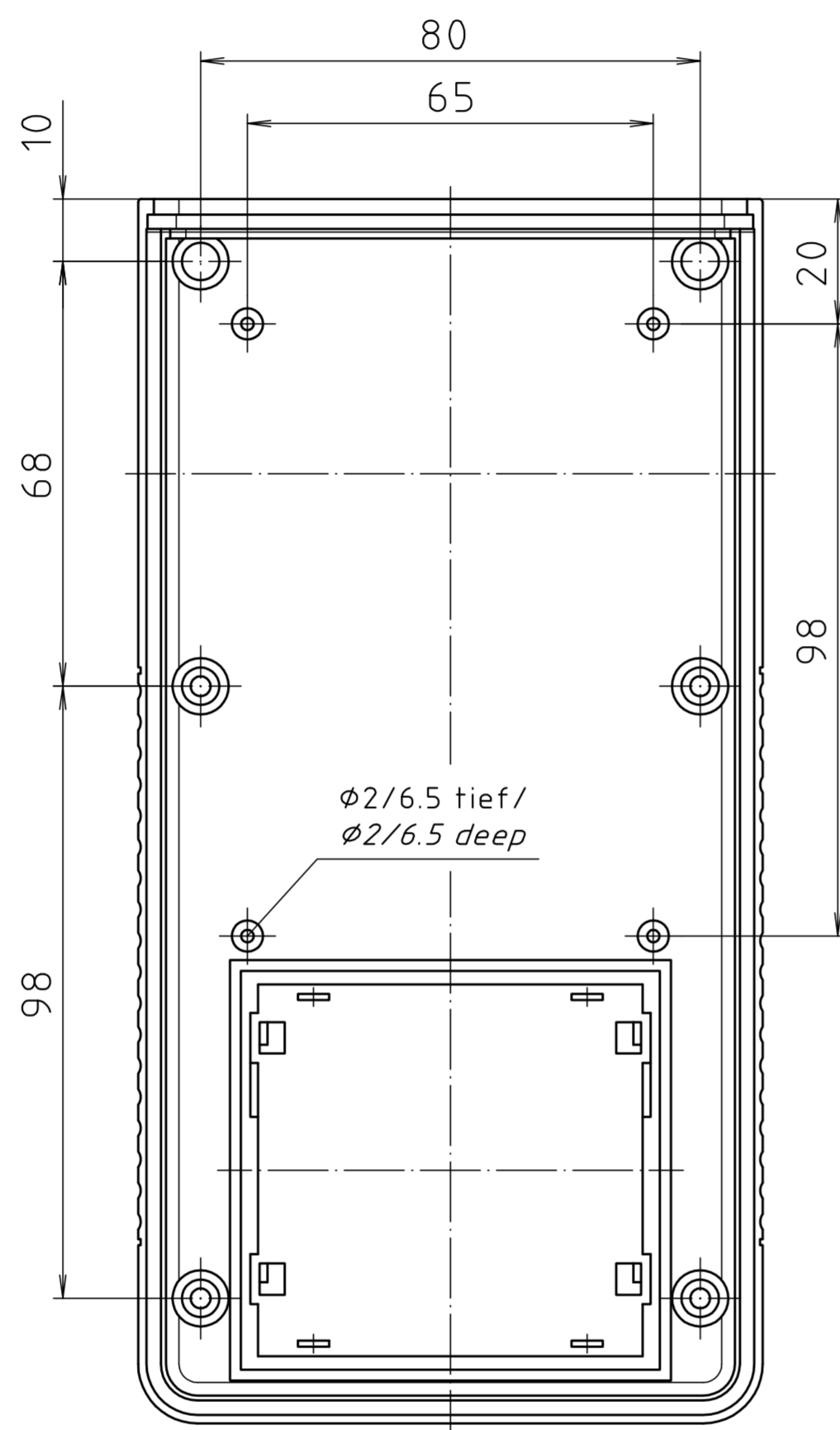
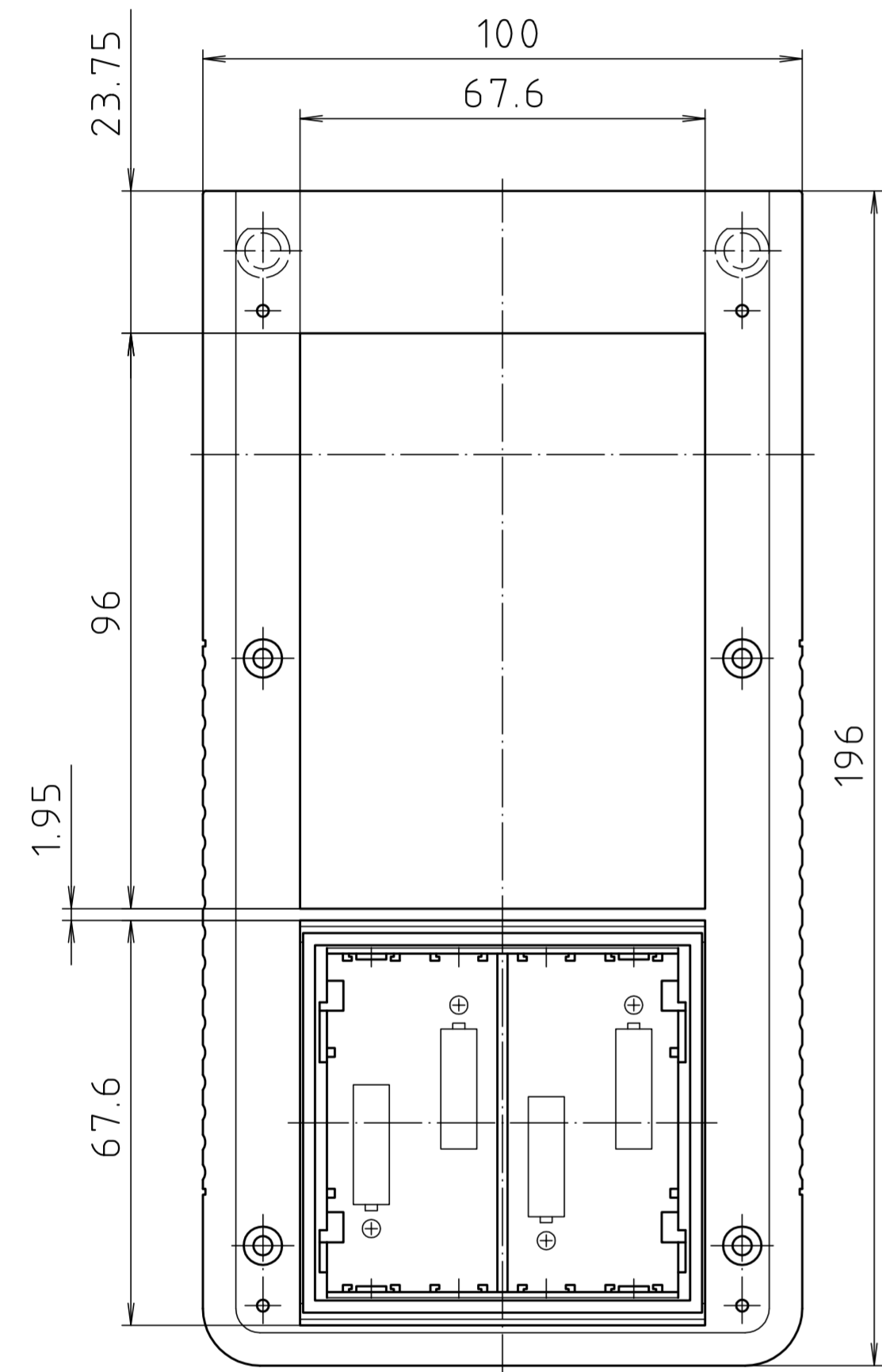
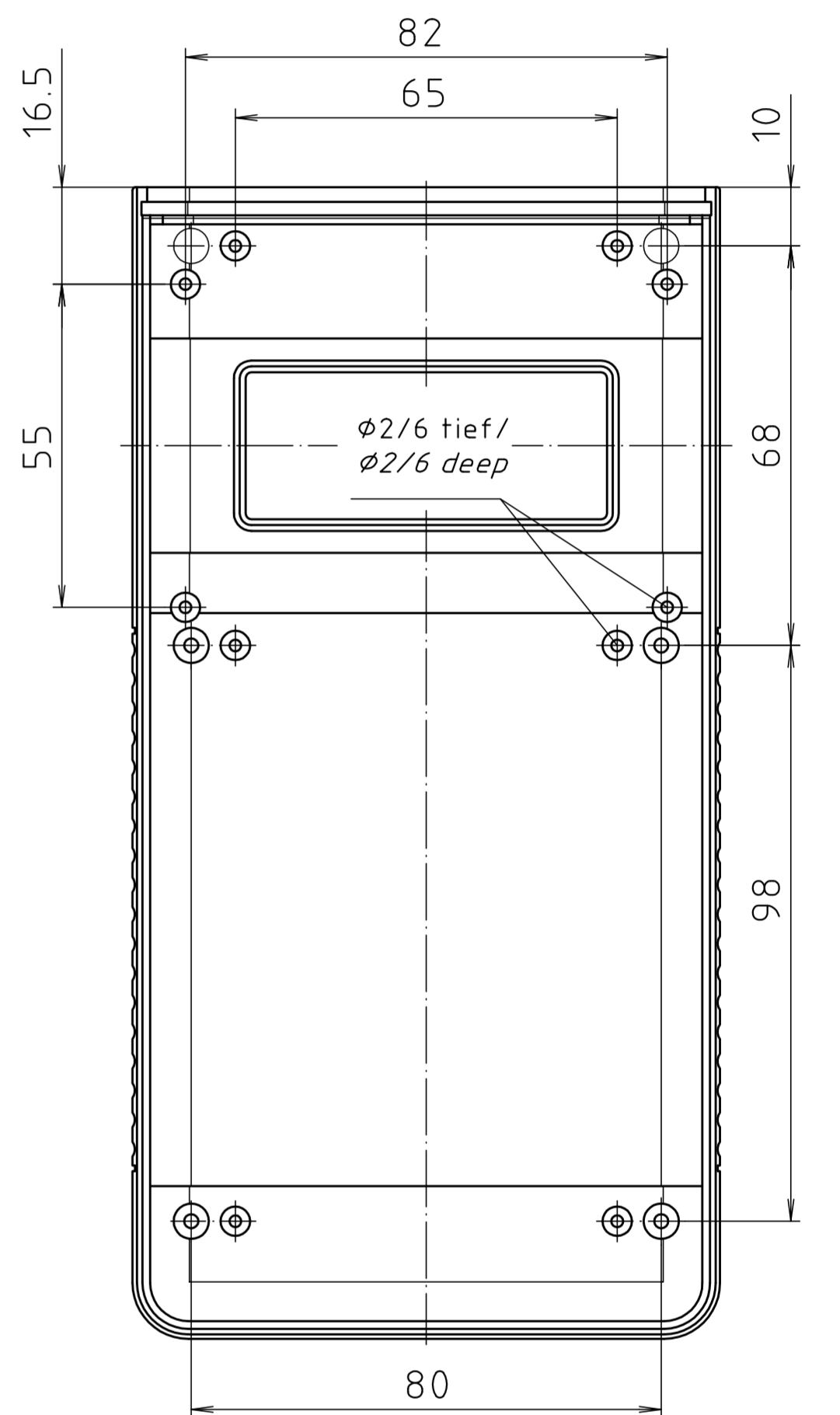
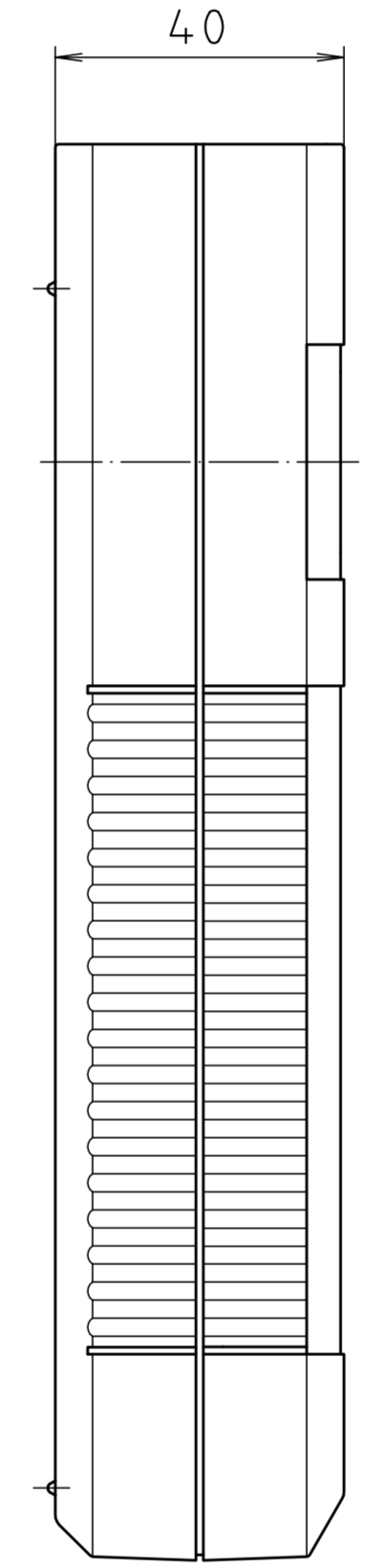
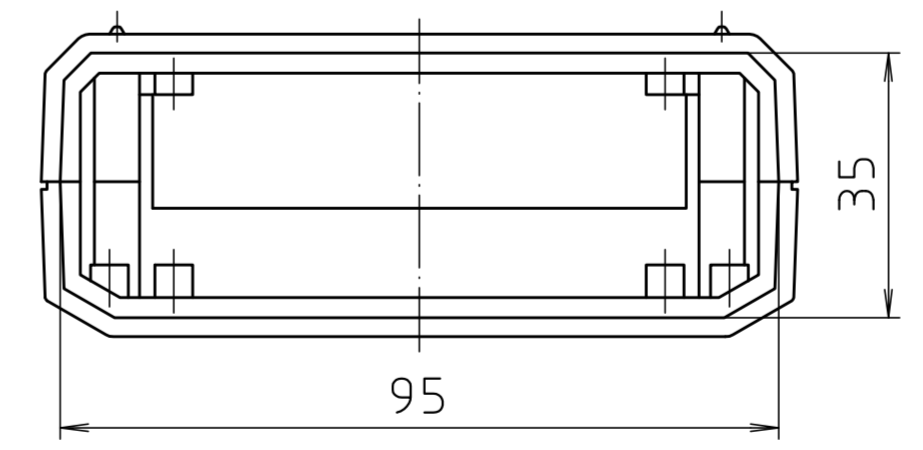
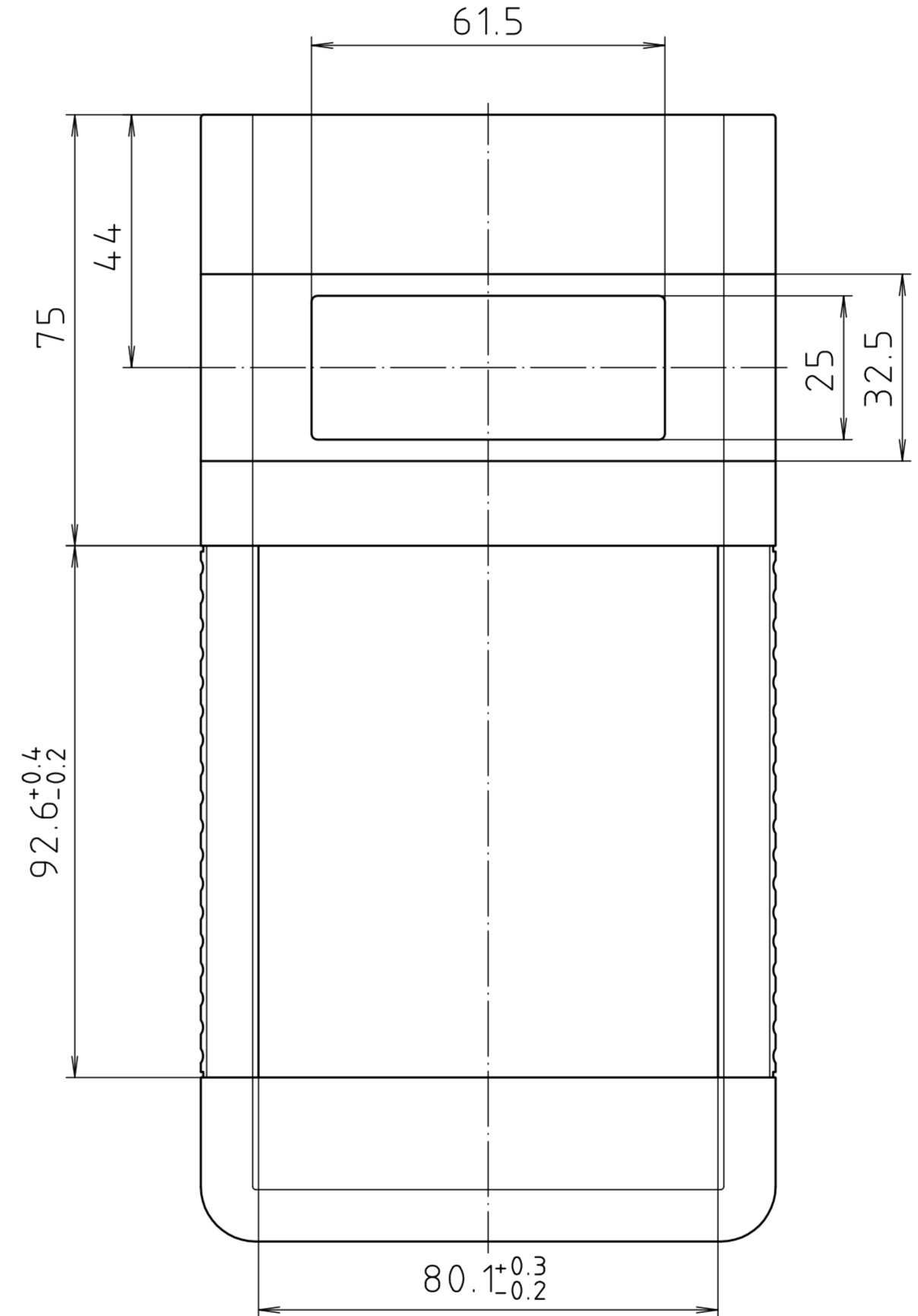
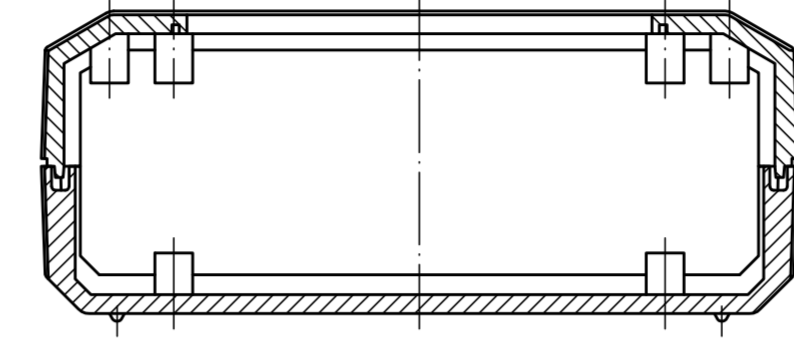
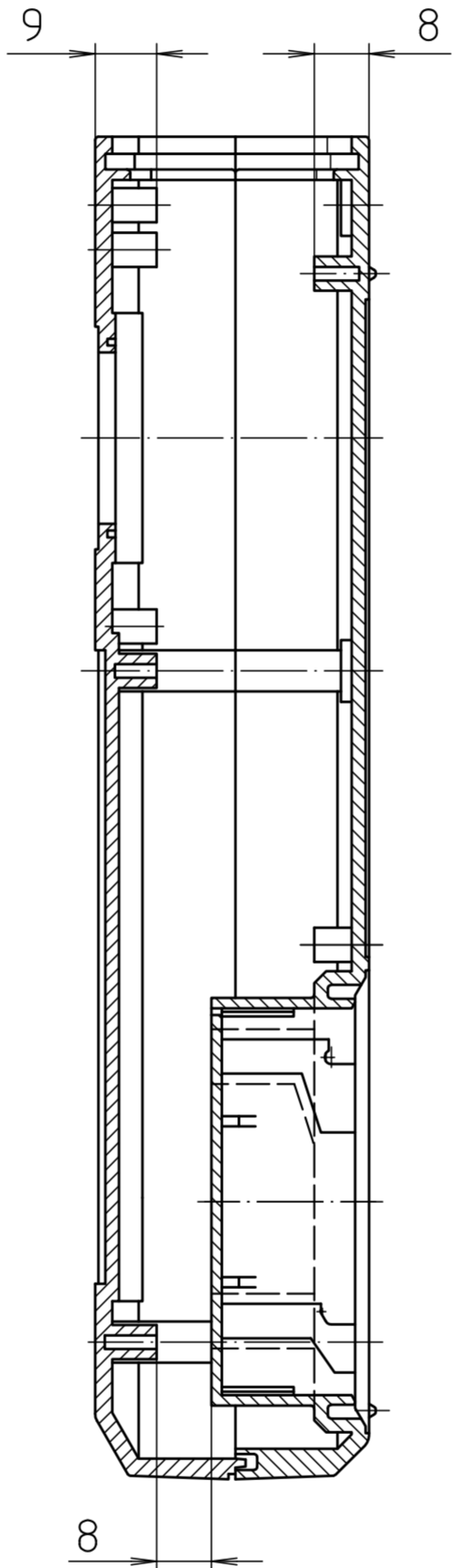


Schutzvermerk nach DIN ISO 16016 beachten. "Please pay attention to copyright note DIN ISO 16016"



Unterteil von Innen/
base inside



Oberteil von Innen/
top inside

Maßstab/ Scale:	1:1	
Zeichnungs-Nr. / Drawing-No.:	1G 5015.133.04	
Artikel / Article:	BOS 800 - 802	
Katalogzeichnung/ Catalogue drawing		
A-Nr./ Art.-No.:	2108 02	A Phoenix Mecano Company
Datum/ Date:	28.06.95	
Datum/ Date:	25.10.95	
Datum/ Date:	2 800 811	
Datum/ Date:	-	