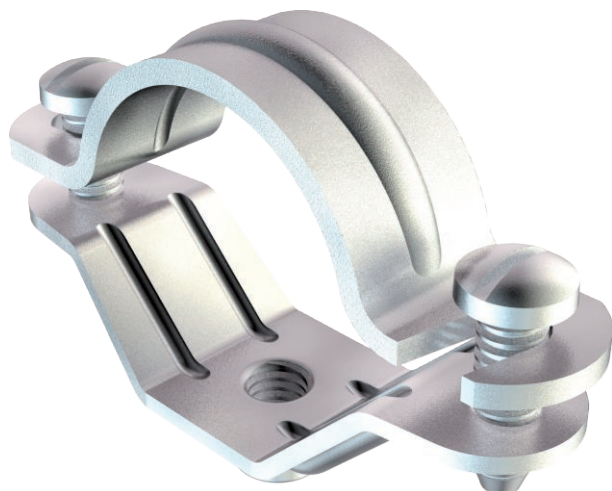


Technisch specificatieblad

Schroefafstandsklem, universeel

Artikelnr. 1383426



Met schroefdraad M6.



St	Staal
G	galvanisch verzinkt

Stamgegevens

Bestelnr.	1383426
Type	2900 M6 49-55 G
Omschrijving 1	Afstandsklem
Omschrijving 2	met draadaansluiting M6
Dimensie	49-55mm
Materiaal	staal
Materiaal-afk.	St
Oppervlak	galvanisch verzinkt
Oppervlak volgens DIN	DIN EN 12329
Oppervlak afk.	G
Kleinste verkoop-eenheid (VG)	20,00 Stuk
Gewicht	9,30 kg/100 st.

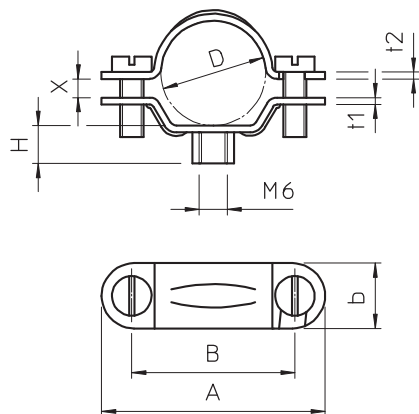
Technisch specificatieblad

Schroefafstandsklem, universeel

Artikelnr. 1383426



Technische gegevens



Lengte	102,00 mm
Breedte	18,00 mm
Afmeting A	102,00 mm
Afmeting B	86,00 mm
Afmeting b	18,00 mm
Afmeting D	54,00 mm
Afmeting D	54,00 mm
Afmeting H	8,00 mm
Afmeting L	102,00 mm
Afmeting t1	2,00 mm
Afmeting t2	2,00 mm
Afmeting x	5,50 mm
Uitvoering	Gesloten
Type bevestiging	Schroefgat
Afmetingen	M50
Halogeenvrij	<input type="checkbox"/>
Met kunststof mantel	<input type="checkbox"/>
Gatgrootte	M6 mm
Materiaaldikte	2,00 mm
Schroef	M6 x 15
Spanbereik D	49,00 - 55,00 mm
UV-bestendig	<input checked="" type="checkbox"/>