

Wandsteckdose, abgesichert - mit Tragschiene, Gehäusegröße 170x90

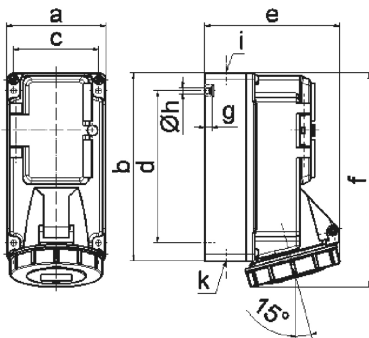


| Artikelbeschreibung | |
|--------------------------|---|
| BALS-Art.-Nr | 15100 |
| EAN | 4024941151009 |
| Produktgruppe | Wandsteckdose Quick-Connect abgesichert |
| Stromstärke | 16A |
| Polzahl | 5p |
| Polzahl | 3P+N+PE |
| Lage des Schutzkontaktes | 6h |
| Spannung | 200/346 bis 240/415V |

| Artikelbeschreibung | |
|-----------------------------|--|
| Frequenz | 50 und 60Hz |
| Schutzart | IP67 |
| Kennfarbe | rot |
| Gerätefarbe | Betätigungsklappe rauchtropas, Klappdeckel rot RAL 3000, Bajonettring grau RAL 7035, Gehäuseunterteil grau RAL 7035, Gehäuseoberteil grau RAL 7035 |
| Anschlusstechnik | schraublose Federklemmtechnik als Käfigzugfederklemme mit Kontex-Kontakt |
| Maximaler Leiterquerschnitt | 4,0 qmm |
| Kabeleinführung | 1xM20 oben, 1xM25/20 unten |
| Geräte-Höhe | 194mm |
| Geräte-Breite | 90mm |
| Geräte-Tiefe | 123mm |
| Gehäusegrösse | 170x90 mm (HxB) |
| Gehäusematerial | Polycarbonat |
| Kontakte | Der Kontaktträger ist aus hochwarmebeständigem Material, Die Kontakte sind Messing vernickelt |

| Zusätzliche technische Informationen | |
|--------------------------------------|--|
| | Die Leitungseinführung ist einmal oben offen und zweimal unten verschlossen |
| | Das Gehäuseunterteil ist um 180° drehbar |
| | Eine Tragschiene für 5 Teilungseinheiten senkrecht ist unter der Betätigungsklappe vorhanden, Im Gehäuseunterteil ist eine Tragschiene vorhanden, Die Sicherungsabdeckung ist mit Vorprägungen |

| Logistikdaten | |
|----------------|-----------------|
| Einzelgewicht | 0,58 kg / Stück |
| Verpackungsart | Karton |
| Inhaltsmenge | 1 ST |
| EAN | 4024941151009 |
| Länge | 205 mm |
| Breite | 102 mm |
| Höhe | 134 mm |
| Gewicht | 0,64 kg |
| Volumen | 2.118,48 ccm |



14 MB 6

| Ampere | 16 | 16 | 16 | | | | |
|---------|--------|--------|--------|--|--|--|--|
| Polzahl | 3 | 4 | 5 | | | | |
| a | 90,0 | 90,0 | 90,0 | | | | |
| b | 170,0 | 170,0 | 170,0 | | | | |
| c | 77,0 | 77,0 | 77,0 | | | | |
| d | 137,5 | 137,5 | 137,5 | | | | |
| e | 108,0 | 115,0 | 121,0 | | | | |
| f | 191,5 | 191,5 | 191,5 | | | | |
| g | 6,0 | 6,0 | 6,0 | | | | |
| h ø | 5,5 | 5,5 | 5,5 | | | | |
| i | M20 | M20 | M20 | | | | |
| k | M20/25 | M20/25 | M20/25 | | | | |
| | | | | | | | |
| | | | | | | | |