

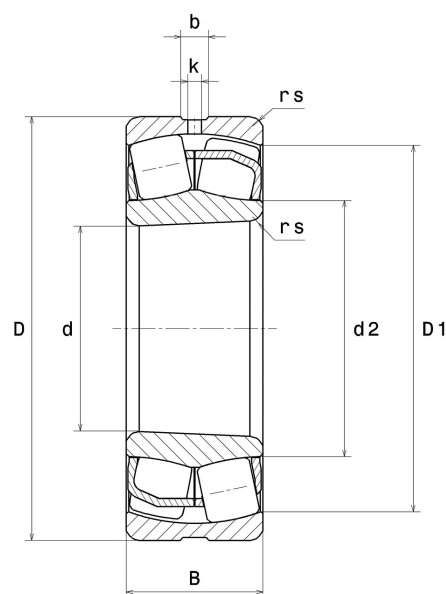
Technisches Datenblatt PDF 23028EAKW33C4



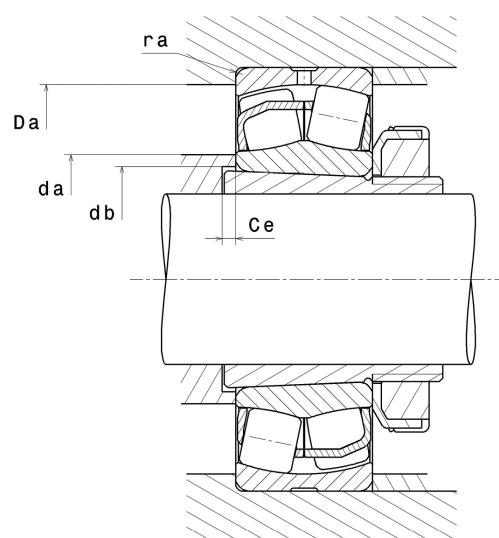
Zweireihige Pendelrollenlager

Zweireihiges Pendelrollenlager, Blechkäfig, Nut und Schmieröffnungen auf Außenring, Konische Bohrung 1:12

Technische Eigenschaften	
d	140 mm
D	210 mm
B	53 mm
d2	155,60 mm
D1	192,70 mm
rs min	2 mm
Anzahl der Schmierbohrungen	3
b	8,90 mm
k	4 mm
Referenz der Hülse	H3028
e	0.22
Y1	3.14
Y2	4.67
Y0	3.07
Radiallagerluftklasse	C4
Masse	6,13 kg
Marke	SNR



Produktleistung	
Dynamische Tragzahl, C	597 kN
Statische Tragzahl, C0	783 kN
Ermüdungsgrenzbelastung, Cu	67 kN
Nref	2 800 Tr/min
Nlim	3 400 Tr/min
Min Betriebstemperatur, Tmin	-40 °C
Max Betriebstemperatur, Tmax	200 °C
Käfig charakteristische Frequenz, FTF	0,45 Hz
Wälzkörper charakteristische Frequenz, BPFO	8,89 Hz
Außenring charakteristische Frequenz, BPFO	11,13 Hz
Innenring charakteristische Frequenz, BPFI	13,88 Hz



Definitionsempfehlungen der Umgebungsteile

da min	148,80 mm
db min	147 mm
Ce min	8 mm
Da max	201,20 mm
ra max	2 mm

Berechnungskoeffizienten

Dynamisch äquivalente Belastung

$$P = X \cdot Fr + Y \cdot Fa$$

Fa / Fr ≤ e		Fa / Fr > e	
X	Y	X	Y
1	Y1	0,67	Y2

Statisch äquivalente Belastung

$$Po = Xo \cdot Fr + Yo \cdot Fa$$

Xo	Yo
1	Y0

Werte für e, Y1, Y2 und Y0 sind in obiger Tabelle.