

# LCN-DDR

## DSI-/DALI-Ausgang für die Unterputzdose

Das LCN-DDR ist ein Interface zur Ansteuerung von digitalen Vorschaltgeräten mit DALI oder DSI-Protokoll zum Betrieb am T-Anschluss vom LCN-UPP, LCN-UP24 oder LCN-UPS Modul.

### Anwendungsgebiete:

Das LCN-DDR koppelt die intelligenten LCN-Busmodule mit DSI- oder DALI-EVGs zum elektronischen Dimmen von Leuchtstofflampen.

### Hardwareausstattung:

2 DSI Kanäle / 1 DALI Ausgang

Kabel zum T-Anschluss des LCN-UPP, LCN-UPS

Buchse zum Durchschleifen des T-Anschlusses



### Hinweise:

Die LCN-DDR Steuerleitung ist auf N-Potenzial bezogen!

Beim Einsatz mit LCN-UPS oder LCN-UP24 fehlen die Ausgänge zum Abschalten der Vorschaltgeräte. Deshalb werden die DSI-EVGs auf Dauerphase betrieben, was den Empfehlungen des Herstellers der Vorschaltgeräte entspricht. Die EVGs einzelner Hersteller unterscheiden sich: Verwenden Sie zur Adressvergabe ein Programmiergerät des jeweiligen EVG-Herstellers.

Bei LCN-Modulen ab 08/2004 ist ein paralleler Betrieb mit EIB-Tastoberflächen möglich.

Das LCN-DDR Modul kann nicht in Verbindung mit LCN-LSH, LCN-AD1 oder LCN-GT Glas-Tastenfeldern mit Display betrieben werden.

Detaillierte Informationen entnehmen Sie bitte der Installationsanleitung.

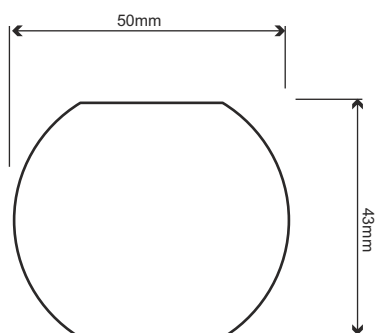
# LCN-DDR

## DSI-/DALI-Ausgang für die Unterputzdose

### Abmessungen:

Gehäusemaße (Ø x H): 50mm x 20mm

Zuleitung: 160mm



### Technische Daten

<b>Anschluss:</b>	
Versorgungsspannung:	230V <sub>AC</sub> ±15%, 50/60Hz (110V Version lieferbar)
Leistungsaufnahme:	<1W
Anschluss Netzseite:	Litzen 0,75mm <sup>2</sup> (mit Aderendhülsen)
LCN-Anschluss	T-Anschluss, Länge 160mm
<b>EVG-Schnittstelle</b>	
Klemmen/Leitertyp:	schraublos, 0,4-0,8mm Ø
Max. Anzahl EVGs:	DSI: 10 EVGs pro Ausgang DALI: 16 EVGs nur Ausgang 1
<b>Allgemeine Daten:</b>	
Betriebstemperatur:	-10°C bis +40°C
Luftfeuchtigkeit:	max. 80% rel., nicht betauend
Umgebungsbedingungen:	Verwendung in ortsfester Installation nach VDE632, VDE637
Schutzart:	IP 20

### Hinweise zu DALI:

Im DALI-Modus wird nur der 1. Ausgang beschaltet. An diese Steuerleitung werden alle DALI Vorschaltgeräte parallel angeschlossen.

Die EVGs einzelner Hersteller unterscheiden sich: Verwenden Sie zur Adressvergabe ein Programmiergerät des jeweiligen EVG-Herstellers.

### Montage:

Dezentrale Installation in tiefen Schalterdosen

### Schaltplan

