

## RACON 8, SMT, 3,3 $\pm$ 0,6 N, 1 S



### Haupt- / Anwendungsgebiete

- > Messen-Steuern-Regeln
- > Maschinen- und Anlagenbau
- > Automotive
- > Elektromedizin

### Spezielle Features

- > Goldkontakte, sicheres Schalten bei niedrigen Strömen
- > Besonderes taktiles Feedback
- > Unterschiedliche Betätigungskräfte
- > Variable Bauhöhen durch Stößel
- > Anschlusstechnik: SMT oder THT
- > Traceability durch Produktkennzeichnung



## Beschreibung

Unsere hochwertigen Kurzhubtaster RACON 8 in den Abmessungen 8,4 x 8,4 mm zeichnen sich durch einen unverwechselbaren Tastenklick, hohe Schaltsicherheit und ein dichtes Kontaktsystem aus. Dadurch wurde der RACON zum Standard in vielen Branchen. Ob in Automotive-Applikationen, Systemen mit Tastenkappen oder Folientastaturen: der RACON überzeugt in der THT- oder SMT-Variante – auch in Ihrer Anwendung.

Die RACON 8 Kurzhubtaster können einzeln, in Reihen oder als Tastenfelder angeordnet werden. Für den Einsatz unter Folie sollten die RACON-Taster mit Stößeln kombiniert werden. Geeignet für die wichtigsten Lötverfahren

Wellen-Lötbad für THT-Versionen

Reflow-Löten für SMT-Versionen

Dampfphasen-Löten für SMT-Versionen

Handlötung

Verarbeitung der SMT-Ausführungen mit SMT-Bestückungsautomaten

IMDS-Eintrag

## Technische Daten

### > Allgemein

beleuchtbar	nein
Farbe	blau
Arbeitstemperatur, min.	-40 °C
Arbeitstemperatur, max.	90 °C
Lagertemperatur, min.	-50 °C
Lagertemperatur, max.	85 °C
Lötverfahren	Reflow
Schadgasprüfung nach Norm	ja
Verpackung	Blister
Verpackungseinheit	1.000 Stück

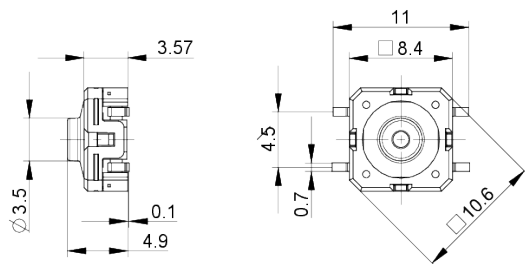
### Direkte Links

- > [RAFI eCatalog](#)

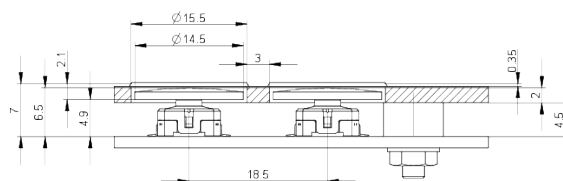
Nettogewicht	0,5 g
Regellieferzeit	3 Wochen
Lebensdauer	1.000.000 Zyklen
RoHS konform	ja
REACH konform	ja
Lötwärmebeständigkeit nach Norm	DIN EN 60068-2-58
MOQ Auftrag	1.000
<b>&gt; Einbaumaße</b>	
Einbauhöhe	4,90±0,1 mm
Raster, min.	8,9 x 12,7 mm
Außenmaß Länge	8.4 mm
Außenmaß Breite	8.4 mm
Außenmaß Höhe	4,90±0,1 mm
<b>&gt; Mechanische Kennwerte</b>	
Betätigungsfunktion	tastend
Betätigungskraft, max.	100 N
Betätigungskraft, min.	3,3±0,6 N
Schaltweg	0,34±0,1 mm
Kontaktfunktion	1 S
Kontaktsystem	Sprungkontakt
Kontaktwerkstoff	Gold
Anschluss rückseitig	SMT
Lötbarkeit	Ja
<b>&gt; Elektrische Kennwerte</b>	
Schaltspannung, min.	0,02 V
Schaltspannung, max.	35 V
Schaltstrom, min.	0,00001 A
Schaltstrom, max.	0,1 A
Schaltleistung, max.	1 W

## Zeichnungen

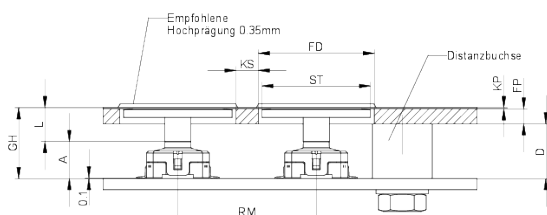
### Maß-Zeichnungen



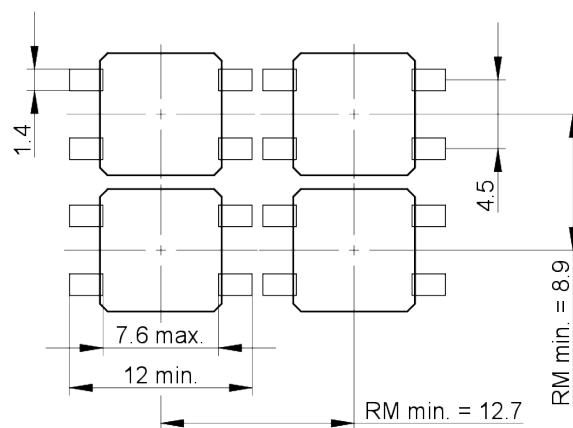
### System-Zeichnung



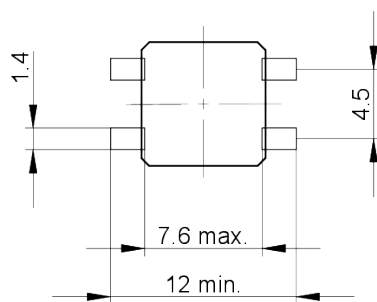
### System-Zeichnung



### Leiterplatten-Zeichnung

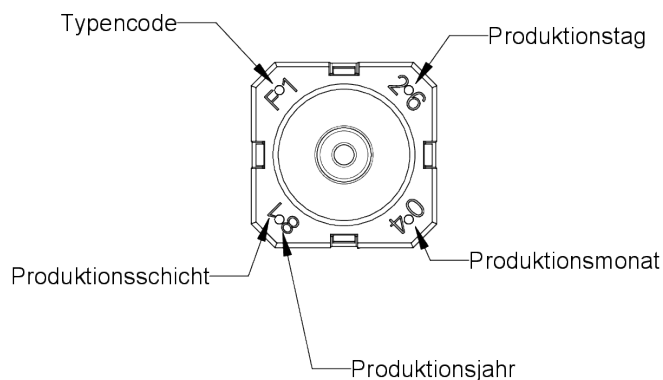


### Leiterplatten-Zeichnung



PCB-Pad  
Bestückungsseite

### Produktkennzeichnung-Zeichnung



### Verpackungs-Zeichnung

