

E-BOX IO-LINK, 1 Leuchtdrucktaster, Frontring silbermetallic, Blende farblos

NEU

Haupt- / Anwendungsgebiete

- › Messen-Steuern-Regeln
- › Maschinen- und Anlagenbau
- › Baumaschinen
- › Industrie-Roboter
- › Modellbau
- › Hausinstallation



Beschreibung

Unsere IO-LINK-Produkte bieten Ihnen einen bequemen Einstieg und können durch die Verwendung von standardisierten M12-Steckern schnell in Ihre bestehende Umgebung integriert werden. Einfach angeschlossen und individuell parametrierbar eröffnen Ihnen unsere Befehls- und Meldegeräte unzählige Möglichkeiten. Mit den IO-LINK-Varianten der TILTED DIAMOND+ und E-BOX sind Sie schon heute für die Herausforderungen von morgen gewappnet.

Montage

- › Per Montageclip auf Alu-Profil
- › Montageclip auf andere Oberflächen aufschraubbar

Parametrierung

- › Nachtmodus mit verschiedenen Helligkeitsstufen
- › Flexible Farbauswahl: 5 Standard-Farben plus 3 frei wählbare RGB-Farben
- › 4 verschiedene Blinkmodi
- › Diagnostizierbar über die Steuerung

Weiterführende Informationen: rafi.de/io-link/

Produktvideo E-BOX IO-LINK: youtube.com/watch

Produktvideo TILTED DIAMOND+ IO-LINK: youtube.com/watch

Technische Daten

› Allgemein

Betätiger Position 1

Leuchtdrucktaster

Farbe	hellgrau
Farbe der Blende	farblos
Eigenschaft der Blende / des Pilzes	transparent
Farbe des Frontringes	silbermetallic
Farbe des Leuchtmittels	RGB
Form des Bundes	rund
Arbeitstemperatur, min.	-30 °C
Lagertemperatur, min.	-40 °C
Arbeitstemperatur, max.	60 °C
Lagertemperatur, max.	80 °C
beleuchtbar	ja
Leuchtmittel	LED
Verpackung	Karton
Verpackungseinheit	1 Stück
Schutzart frontseitig gem. DIN EN 60529	IP65
Schutzart rückseitig gem. DIN EN 60529	IP65
Schockfestigkeit gem. Norm IEC 60068-2-27	50 g bei 11 ms Amplitude halbsinusförmig
Schwingbeständigkeit gem. Norm IEC 60068-2-6	5 g bei 10...500 Hz
MOQ Auftrag	1
EMV	DIN EN 61000-6-2 Störfestigkeit Industrie DIN EN 61000-6-3 Störaussendung Wohnbereich DIN EN 61131-9 Single-drop digital communication interface (SDCI)
IO-Link Version	Interface and System Specification 1.1.2
Kommunikationsmodus IO-Link	COM2 / 38,4 kBaud
Zykluszeit	5 ms
Firmware Update	Ja über IO-Link Master
Verschmutzungsgrad gem. DIN EN 61010-1	Verschmutzungsgrad 2
RoHS konform	ja
REACH konform	ja
> Einbaumaße	
Außenmaß Länge	123.2 mm
Außenmaß Breite	40 mm
Außenmaß Höhe	35.6 mm
> Mechanische Kennwerte	
Betätigungsfunktion	tastend
Befestigung	Montageclip
Anschluss rückseitig	M12 4-polig A-kodiert
PIN 1	L+
PIN 2	-
PIN 3	L-
PIN 4	C/Q

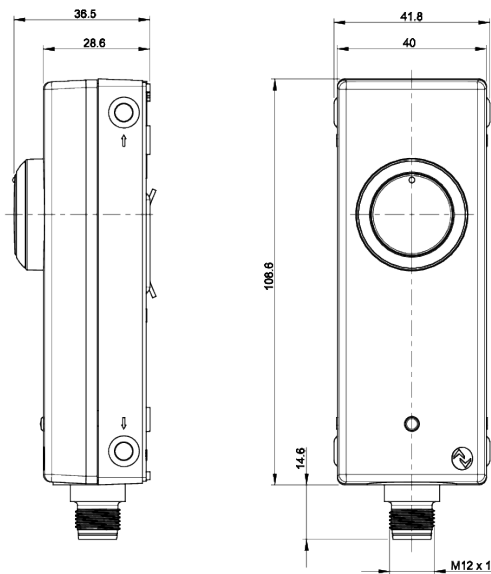
Direkte Links
[> RAFI eCatalog](#)

> Elektrische Kennwerte

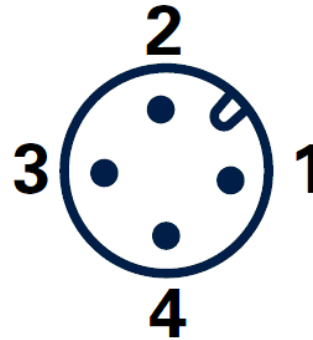
Betriebsspannung, min.	19,2 V
Betriebsspannung, max.	28,8 V
Nenn-Betriebsspannung	24 V
Betriebsstrom, max.	100 mA

Zeichnungen

Maß-Zeichnungen



Anschlussplan-Zeichnung



- | | |
|----------|------|
| 1 | L+ |
| 2 | n.c. |
| 3 | L- |
| 4 | C/Q |