

1-332056-0 ✓ AKTIV

Interne TE-Nummer 1-332056-0

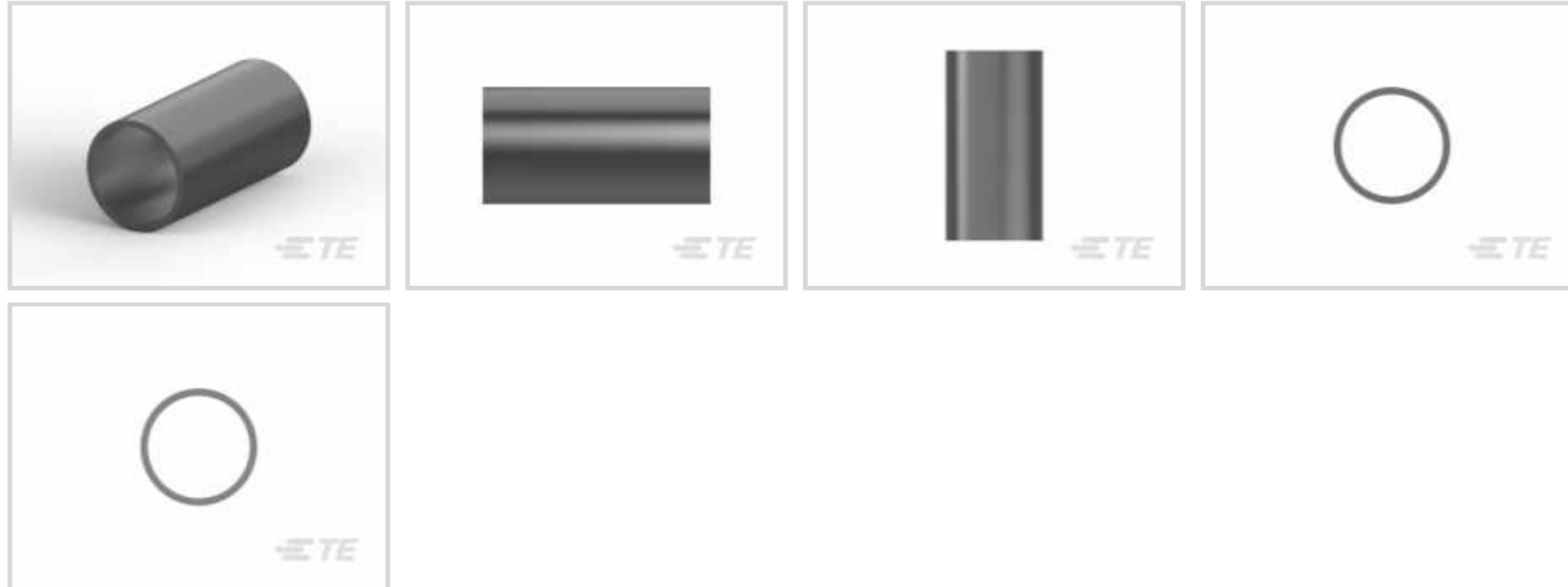
RF Connector Ferrules, RG 179 / Belden 9221 / RG 316, Ferrule

Inside Diameter 2.84 mm [.112 in], Copper, Tin Plating

[Auf TE.com ansehen>](#)



Steckverbinder > HF-Steckverbinder > HF-Zubehör > Ferrulen für HF-Steckverbinder



Anschluss von Steckverbinder & Kontakt an: **Leitungen und Kabel**

Mit HF-Kabeltyp kompatibel: **Belden 9221, RG 161, RG 174, RG 179, RG 179A, RG 179B, RG 187, RG 187A, RG 188, RG 188A, RG 316**

Ferrulennenddurchmesser: **2.84 mm [.112 in]**

Ferrulenmaterial: **Kupfer**

Beschichtungsmaterial der Ferrule: **Zinn**

Eigenschaften

Produktmerkmale

Anschluss von Steckverbinder & Kontakt an	Leitungen und Kabel
Mit HF-Kabeltyp kompatibel	Belden 9221, RG 161, RG 174, RG 179, RG 179A, RG 179B, RG 187, RG 187A, RG 188, RG 188A, RG 316

Sonstige Eigenschaften

Material der Gehäusebeschichtung	Zinn
----------------------------------	------

Kontaktmerkmale

Ferrulenmaterial	Kupfer
Beschichtungsmaterial der Ferrule	Zinn

Abmessungen

Ferrulennenddurchmesser	2.84 mm [.112 in]
Geeignet für Drahtisolationbereich	2.84 mm [.112 in]

Verpackungsmerkmale

Verpackungsmethode	Carton
--------------------	--------

Produkt-Compliance

Bitte besuchen Sie die Produktseite auf [TE.com](https://www.te.com) um Informationen über Produktkonformität zu erhalten.>

EU RoHS Richtlinie 2011/65/EU	Konform mit Ausnahmen
EU ELV Richtlinie 2000/53/EG	Konform mit Ausnahmen
China RoHS 2 Richtlinie MIIT Order No 32, 2016	Eingeschränkte Materialien über dem Grenzwert
EU REACH Verordnung (EG) No. 1907/2006	Aktuelle ECHA Kandidatenliste: JUNI 2022 (224) Kandidatenliste deklariert bezüglich: JUNI 2022 (224) SVHC > Schwellenwert: Pb (3.7% in Component Part) Sicherheitshinweise: Bei Gebrauch nicht essen, trinken oder rauchen. Nach Gebrauch ... gründlich waschen. Recyceln Sie den Artikel nach Möglichkeit und entsorgen Sie ihn, indem Sie alle geltenden behördlichen Vorschriften befolgen, die für Ihren geografischen Standort relevant sind.
Halogengehalt	Niedriger Halogengehalt – Br, Cl, F, I < 900 ppm im homogenen Material. Außerdem BFR/CFR/PVC-frei.
Lötfähigkeit	Für Lötfähigkeit nicht zutreffend

Produktkonformitäts-Disclaimer

Diese Informationen beruhen auf angemessenen Erkundigungen bei unseren Lieferanten und entsprechen unserem derzeitigen Wissensstand auf Grundlage der Angaben der Lieferanten. Diese Informationen können Änderungen erfahren. Die von TE als EU RoHS-konform ermittelten Teile weisen einen maximalen Gewichtsanteil von 0,1 % Blei, Chrom VI, Quecksilber, PBB, PBDE, DBP, BBP, DEHP und DIBP sowie 0,01 % Kadmium im homogenen Werkstoff auf oder sind gemäß der Anhänge zur Richtlinie 2011/65/EU (RoHS2) von diesen Grenzwerten ausgenommen. Elektrische und elektronische Endprodukte erhalten gemäß der Richtlinie 2011/65/EU eine CE-Kennzeichnung. Die Komponenten sind möglicherweise nicht CE-gekennzeichnet. Zusätzliche weisen die von TE als EU ELV-konform ermittelten Teile einen maximalen Gewichtsanteil von 0,1 % Blei, Chrom VI und Quecksilber sowie 0,01 % Kadmium im homogenen Werkstoff auf oder sind gemäß der Anhänge zur Richtlinie 2000/53/EG (ELV) von diesen Grenzwerten ausgenommen. Hinsichtlich der REACH Verordnung beruhen die Angaben von TE bezüglich der besonders besorgniserregenden Substanzen (Substances of Very High Concern, SvHC) auf den ‚Leitlinien zu den Anforderungen für Stoffe in Erzeugnissen‘, wie sie auf der Webseite der Europäischen Chemikalienagentur (ECHA) unter folgender URL publiziert sind: <https://echa.europa.eu/guidance-documents/guidance-on-reach>

Kompatible Teile



Kunden kauften auch diese Produkte



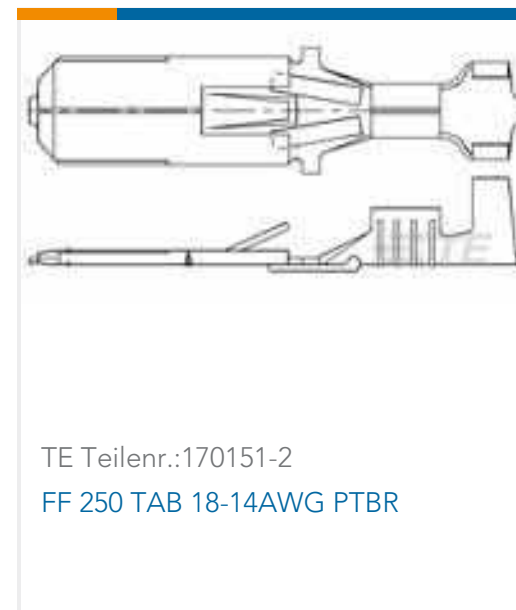
TE Teilnr.:1-66109-7
III+ SKT,26-24,TIN,LP



TE Teilnr.:499252-1
040 STRAIN RELIEF A-L RCPT



TE Teilnr.:324597
TERMINAL,PIDG SPD FLG 26-22 2



TE Teilnr.:170151-2
FF 250 TAB 18-14AWG PTBR



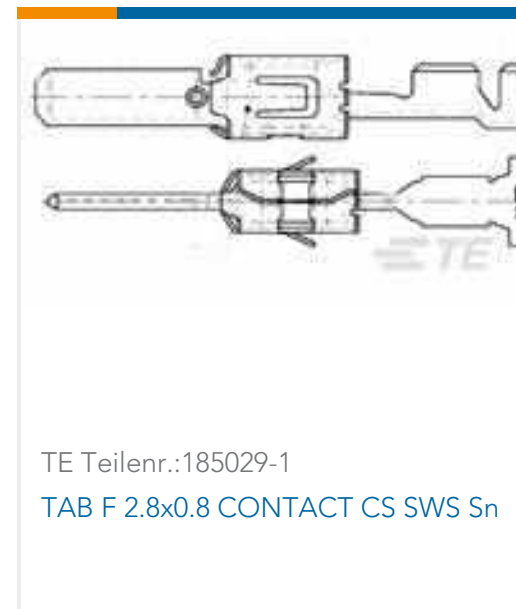
TE Teilnr.:1658621-9
40 NOVO MIL/CTR 15DP,LEAD FREE



TE Teilnr.:31428
TERMINAL,BUDG R 26-22 4



TE Teilnr.:1-1355849-1
AMP MCP 9.5, CONTACT,
LANCELESS



TE Teilnr.:185029-1
TAB F 2.8x0.8 CONTACT CS SWS Sn

Dokumente

Produktzeichnungen

FERRULE, SUB MIN

Englisch

CAD-Dateien

3D PDF

3D

Kundenmodell

[ENG_CVM_CVM_1-332056-0_L.2d_dxf.zip](#)

Englisch

Kundenmodell

[ENG_CVM_CVM_1-332056-0_L.3d_igs.zip](#)

Englisch

Kundenmodell

[ENG_CVM_CVM_1-332056-0_L.3d_stp.zip](#)

Englisch

Indem Sie die CAD-Datei herunterladen stimmen Sie den [allgemeinen Verkaufsbedingungen](#) zu.

Datenblätter/ Katalogseiten

AMP Circular Connectors for Commercial Signal & Power Applications

Englisch

COAXICON Contacts

Englisch

Coaxial Contacts

Englisch

M_SERIES_PIN_AND_SOCKET_CONNECTORS

Englisch



Produktspezifikationen

Produktspezifikation

Englisch

Umweltverträglichkeit von Produkten

MD_1-332056-0_07082014050_dmtec

Englisch

MD_1-332056-0_07082014050_dmtec

Englisch

Benutzeranleitungen

Anleitung (USA)

Englisch

Series SMC Dual Crimp Type COAXICON Connectors

Englisch

Freigabe Agentur

Agentur-Freigabe-Blatt

Englisch