

## THT Schaltersysteme

## THT Switch Series

Die MENTOR-Schalterserie entspricht in ihrer Konzeption den seit Jahrzehnten bekannten und durch millionenfachen Einsatz in der Industrielektronik bewährten Ausführungen. Sie wurden im Hinblick auf die speziellen Bedürfnisse der THT-Technologie entwickelt. Taster und Schalter nehmen im Bereich der Frontplatten-Einbauelemente einen wesentlichen Raum ein. Es gibt vielfältige Ausführungen je nach Anwendungszwecken. Eine prinzipielle Unterscheidung ergibt sich aus der Art der Betätigung: Kiphebelbetätigung, Drücken, Drehen, Schieben. Es werden Schalter als 1- und 2-polige Ausführungen auch mit Umschaltfunktionen angeboten. Für spezielle Anwendungen werden sogenannte Kurzhubtasten eingesetzt.

Bei den mit FEL gekennzeichneten Bauteilen handelt es sich um Frontplatten-Einbauelemente, die für das 19"-Aufbausystem entwickelt wurden. Das System baut auf einem Grundrastermaß von 2,54 mm auf. Die Gehäuse sind mit seitlichen Stegen und Nuten versehen, die beim Anreihen ineinander greifen. Bei Bedarf sind Möglichkeiten zur Stapelung gegeben. Weitere FEL Produkte, z. B. LED-Bausteine finden Sie in unserem OPTO-Katalog.

The MENTOR switch series use the same concept as the types that have been used for decades and tried and tested a million times in industrial electronics. They are developed to meet the special requirements of THT-technology. Push buttons and switches play an important part in the area of front panel components. There is a variety of types for specific applications. A fundamental differentiation results from the way of operating those components: tipping toggle switches, pressing, rotating, sliding. Switches are offered as 1- and 2-pole versions including a shifting function. So called short lift buttons are used for specific purposes.

The switch series described as FEL are front panel assembly elements that have been developed for the 19-inch structure system. The system is based on a basic grid size of 2.54 mm. The casings are provided with guide rails and grooves that intersect with each other when connecting. Opportunities for stacking exist if required. Further FEL products, e.g. LED modules can be found in our OPTO catalog.



Allgemeine Technische Daten (Auswahl bzw. Abweichungen zu den folgenden allgem. Daten: siehe Beschreibung des jeweiligen Artikels)		General Technical Data (Selection and deviations from the following general data: see description of the respective item)	
Befestigungselemente	Fixierpins und Frontplattenbohrung	Fixing elements	Fixing pin and front panel hole
Lötbarkeit	DIN EN 60068-2-20 (260 °C < 5s)	Solderability	DIN EN 60068-2-20 (260 °C < 5s)
Betriebstemperatur	-40 °C ... +85 °C	Operating temperature	-40 °C ... +85 °C
Klima	GPF DIN 40040	Climate	GPF DIN 40040
Anschlüsse	verzinkt	Terminals	Tinned
Beschriftung	je nach Ausführung Bedruckung oder gelasert	Marking	Depending on type printed or laser printed
Verpackung	Beutel oder Stangenmagazine	Packaging	Bag or stick
Gehäusewerkstoff	PC UL94 schwarz	Housing material	PC UL94 black

Technische Details		Technical Details	
Schaltspannung	≤ 60 V ≅	Operating voltage	≤ 60 V ≅
Schaltstrom	≤ 0.5 A	Operating current	≤ 0.5 A
Ruhestrom	≤ 2 A	Zero signal current	≤ 2 A
Schaltleistung	≤ 6 VA	Contact rating	≤ 6 VA
Prüfspannung	500 V / 50 Hz	Test voltage	500 V / 50 Hz
Durchgangswiderstand	< 30 mΩ	Volume resistance	< 30 mΩ
Isolationswiderstand	> 10 <sup>10</sup> Ω	Insulation resistance	> 10 <sup>10</sup> Ω
Lebensdauer	2 x 10 <sup>4</sup> Schaltspiele	Life time	2 x 10 <sup>4</sup> cycles
ESD-fest gegen Front	< 8 kV	ESD to front	< 8 kV
Schutzart	IP 50 DIN 40050	Degree of protection	IP 50 DIN 40050
Mindestbestimmungen für Sonderausführungen auf Anfrage.		Minimum order quantity for special design on request.	

# Drehschalter, binär kodiert

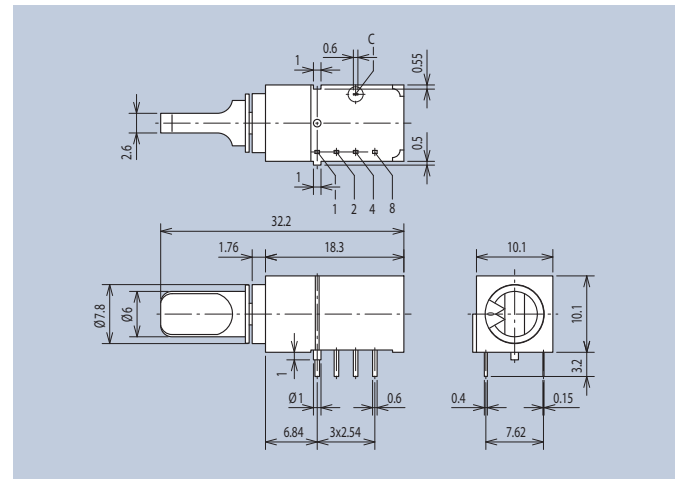
# Rotary Switches, binary coded

**Allgemeine Hinweise und Technische Daten** / **General Remarks and Technical Data**  
 Allgemeine Hinweise und technische Daten: siehe Seite 16 / General remarks and technical data: see page 16

**Spezifische Technische Daten** / **Specific Technical Data**  
 Schaltstrom: 0,1 A / Operating current: 0.1 A  
 Ruhestrom: ≤ 1 A / Zero signal current: ≤ 1 A  
 Durchgangswiderstand: < 50 mΩ / Volume resistance: < 50 mΩ  
 Lebensdauer: 2 x 10<sup>3</sup> Schaltspiele / Life time: 2 x 10<sup>3</sup> cycles  
 Gehäusewerkstoff: PES schwarz UL94 / Housing material: PES black UL94

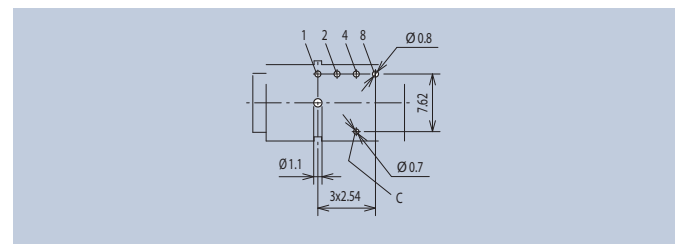
Die Kodierschalter mit Nut- und Federsystem lassen sich optimal anreihen. Die Schalter sind mit 10 oder 16 Schaltstellungen in den Standard-Kodierungen BCD, BCD Komplementär, Hexadezimal und Hexadezimal Komplementär lieferbar. Es sind Typen mit Schraubendreherbetätigung und mit Drehknopfbetätigung verfügbar. Ein präzises Rastwerk und gut lesbare Ziffern vereinfachen die Bedienung; guter Ablesekontrast durch roten Drehknopf. Die Kodierschalter sind flux- und spritzwasserdicht.

The switches are available with 10 or 16 indexing positions in the standard-codes BCD, BCD complementary, hexadecimal and hexadecimal complementary. Types available comprise screw-like turning operation and turning knob operation. A precise stop notch action and well readable numerals ease handling; good read off contrast due to red colored turning knob. The coding switches are flux- and splash water proof.



Funktion / Function	mit Bedienknopf / with control knob	ohne Bedienknopf / without control knob
BCD	1848.1233 <sup>2)</sup>	<b>1848.1333<sup>1)</sup></b>
BCD Komplementär	1848.1234 <sup>2)</sup>	1848.1334 <sup>2)</sup>
Hexadezimal	1848.1235 <sup>2)</sup>	<b>1848.1335<sup>1)</sup></b>
Hexadezimal Komplementär	1848.1236 <sup>2)</sup>	<b>1848.1336<sup>1)</sup></b>

BCD	BCD Komplementär	HEX	HEX Komplementär
0	0	0	0
1	1	1	1
2	2	2	2
3	3	3	3
4	4	4	4
5	5	5	5
6	6	6	6
7	7	7	7
8	8	8	8
9	9	9	9
		A	A
		B	B
		C	C
		D	D
		E	E
		F	F



Schaltung und Layoutvorschlag · Circuit and Layout Suggestion

Wahrheitstabelle · Truth table  
 • Kontakt geschlossen (mit „C“ verbunden)  
 • Contact closed (connected to „C“)