

967598-1

✓ AKTIV

AMP | MQS

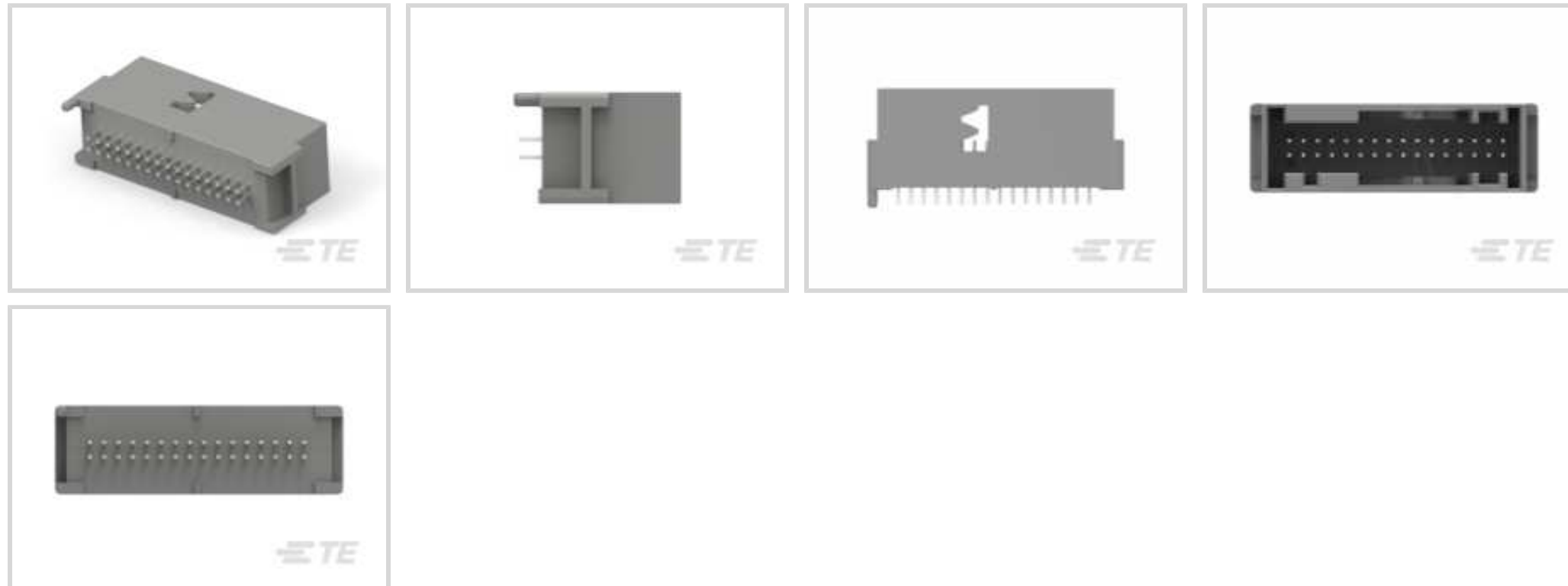
Interne TE-Nummer 967598-1

PCB Mount Header, Vertical, Wire-to-Board, 32 Position, 2.54 mm [.1 in] Centerline, Fully Shrouded, Tin, Through Hole - Solder, Power & Signal, MQS

[Auf TE.com ansehen>](#)



Steckverbinder > PCB-Steckverbinder > Leiterplattenstiftleisten und -buchsen > SIGNALSTIFTWANNE



PCB-Steckverbindermontagetyp: **Stiftleiste für die Leiterplattenmontage**

Montageausrichtung für Leiterplatte: **Vertikal**

Steckverbindersystem: **Draht-an-Leiterplatte**

Anzahl von Positionen: **32**

Raster: **2.54 mm [.1 in]**

[Alle SIGNALSTIFTWANNE \(407\)](#)

Eigenschaften

Produktmerkmale

Hybrid Stiftwanne	Nein
Steckverbinderform	Rechteckig
PCB-Steckverbindermontagetyp	Stiftleiste für die Leiterplattenmontage
Steckverbindersystem	Draht-an-Leiterplatte
Stecksockeltyp	Vollständig ummantelt
Abdichtbar	Nein
Anschluss von Steckverbinder & Kontakt an	Leiterplatte

Konfigurationsmerkmale

Abschnittsanzahl	1
Anzahl der Signalpositionen	32
Montageausrichtung für Leiterplatte	Vertikal
Anzahl von Positionen	32
Zeilenanzahl	2

Elektrische Kennwerte

Nennspannung (max.)	12 VDC
Nominalspannungs- Architektur	12 V
Arbeitsspannung	12 VDC

Sonstige Eigenschaften

Steckverbindercode	A
Primäre Produktfarbe	Grau, Grau

Kontaktmerkmale

Kontaktgröße	.63mm
Flachkontaktbreite	.63 mm[.025 in]
Flachkontaktdicke	.63 mm[.025 in]
Beschichtungsmaterial des Steckbereichs des Kontakts	Zinn
Kontakttyp	Flachstecker

Klemmenmerkmale

Verbindungsmethode für Leiterplatte	Durchsteckmontage - Löt
-------------------------------------	-------------------------

Montage und Anschlusstechnik

Montagebohrungen	Ohne
Gegensteckführung	Mit
Panelmontagevorrichtung	Ohne
Montageausrichtung der Leiterplatte	Mit
Arretierung für Leiterplattenmontage	Ohne

Gehäusemerkmale

Raster	2.54 mm[.1 in]
--------	----------------

Abmessungen

Steckverbinderlänge	51.15 mm[1.995 in]
Steckverbinderbreite	15.6 mm[.608 in]
Leiterplattendicke (empfohlen)	.8 – 1.6 mm[.031 – .063 in]
Profilhöhe von Leiterplatte	20.2 mm[.795 in]

Verwendungsbedingungen

Betriebstemperatur (max)	65 °C, 70 °C, 75 °C, 80 °C, 85 °C[149 °F][158 °F][167 °F][176 °F][185 °F]
Betriebstemperaturbereich	-40 – 85 °C[-40 – 185 °F]

Betrieb/Anwendung

Geschirmt	Nein
Stromkreis Anwendung	Strom und Signale

Industriestandards

UL-Brandschutzklasse	UL 94HB
----------------------	---------

Verpackungsmerkmale

Verpackungsmenge	220
Verpackungs-Typ	Einsatz

Produkt-Compliance

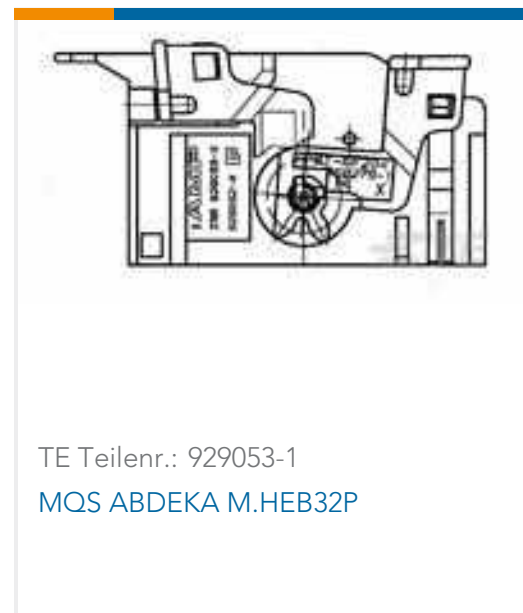
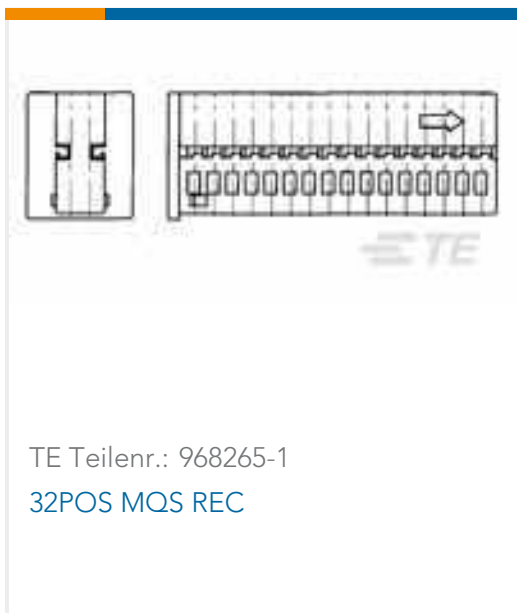
Bitte besuchen Sie die Produktseite auf [TE.com](https://www.te.com) um Informationen über Produktkonformität zu erhalten.>

EU RoHS Richtlinie 2011/65/EU	Konform
EU ELV Richtlinie 2000/53/EG	Konform
China RoHS 2 Richtlinie MIIT Order No 32, 2016	Keine eingeschränkten Materialien oberhalb der Grenzwerte
EU REACH Verordnung (EG) No. 1907/2006	Aktuelle ECHA Kandidatenliste: JUNI 2022 (224) Kandidatenliste deklariert bezüglich: JUNI 2022 (224) Enthält keine SVHC
Halogengehalt	Niedriger Halogengehalt – Br, Cl, F, I < 900 ppm im homogenen Material. Außerdem BFR/CFR/PVC-frei.
Lötfähigkeit	Wellenlötfähig bis 240 °C

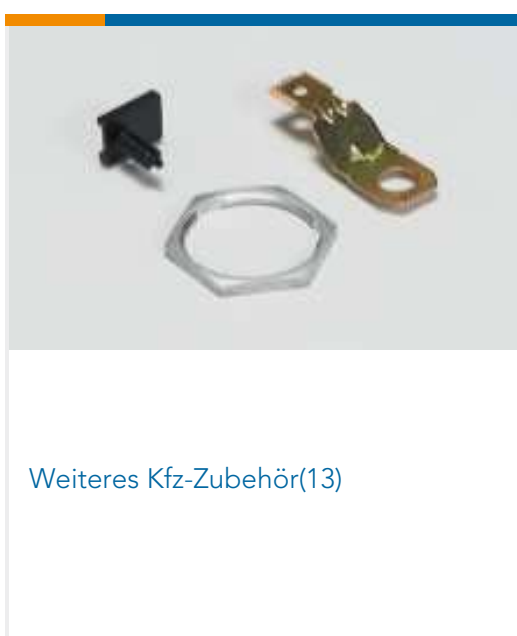
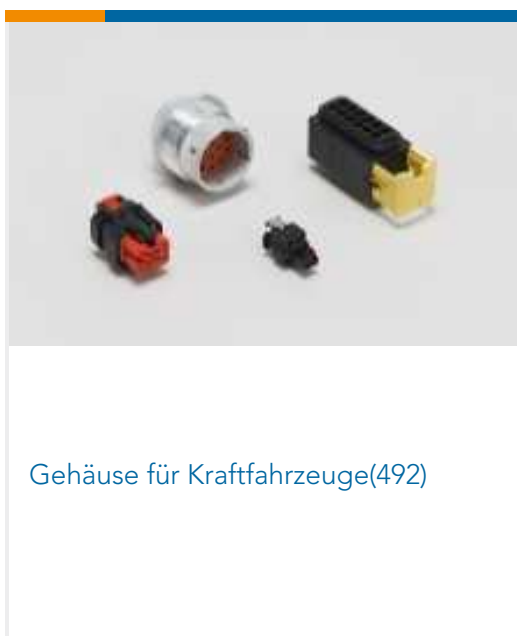
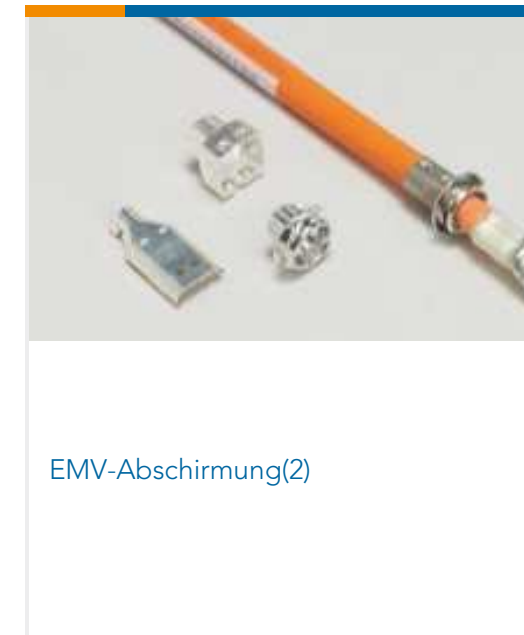
Produktkonformitäts-Disclaimer

Diese Informationen beruhen auf angemessenen Erkundigungen bei unseren Lieferanten und entsprechen unserem derzeitigen Wissensstand auf Grundlage der Angaben der Lieferanten. Diese Informationen können Änderungen erfahren. Die von TE als EU RoHS-konform ermittelten Teile weisen einen maximalen Gewichtsanteil von 0,1 % Blei, Chrom VI, Quecksilber, PBB, PBDE, DBP, BBP, DEHP und DIBP sowie 0,01 % Kadmium im homogenen Werkstoff auf oder sind gemäß der Anhänge zur Richtlinie 2011/65/EU (RoHS2) von diesen Grenzwerten ausgenommen. Elektrische und elektronische Endprodukte erhalten gemäß der Richtlinie 2011/65/EU eine CE-Kennzeichnung. Die Komponenten sind möglicherweise nicht CE-gekennzeichnet. Zusätzliche weisen die von TE als EU ELV-konform ermittelten Teile einen maximalen Gewichtsanteil von 0,1 % Blei, Chrom VI und Quecksilber sowie 0,01 % Kadmium im homogenen Werkstoff auf oder sind gemäß der Anhänge zur Richtlinie 2000/53/EG (ELV) von diesen Grenzwerten ausgenommen. Hinsichtlich der REACH Verordnung beruhen die Angaben von TE bezüglich der besonders besorgniserregenden Substanzen (Substances of Very High Concern, SvHC) auf den ‚Leitlinien zu den Anforderungen für Stoffe in Erzeugnissen‘, wie sie auf der Webseite der Europäischen Chemikalienagentur (ECHA) unter folgender URL publiziert sind: <https://echa.europa.eu/guidance-documents/guidance-on-reach>

Kompatible Teile



Auch serienmäßig | MQS



Kunden kauften auch diese Produkte



Dokumente

Produktzeichnungen

[32pos MQS .63 header 180deg](#)

Englisch

CAD-Dateien

Kundenmodell

[ENG_CVM_CVM_967598-1_E.2d_dxf.zip](#)

Englisch

[3D PDF](#)

3D

Kundenmodell

[ENG_CVM_CVM_967598-1_E.3d_igs.zip](#)

Englisch

Kundenmodell

[ENG_CVM_CVM_967598-1_E.3d_stp.zip](#)

Englisch

Indem Sie die CAD-Datei herunterladen stimmen Sie den [allgemeinen Verkaufsbedingungen](#) zu.

Produktspezifikationen

[VERARBEITUNGSSPEZIFIKATION ZU MQS-SYSTEM, 32 POL. STIFTWANNE_BUCHSENSTECKER](#)

Englisch

[Anwendungsspezifikation](#)

Englisch

Umweltverträglichkeit von Produkten

[TE-Materialdeklaration](#)

Englisch