

Artikel-Nr. : 1FL2104-2AG11-1SC0

Kunden-Auftrags-Nr. :
Siemens-Auftrags-Nr. :
Angebots-Nr. :
Bemerkung :

Item-Nr. :
Komm.-Nr. :
Projekt :

Grunddaten des Motors

Motorart	Permanentmagneterregter Synchronmotor
Motortyp	Low Inertia
Stillstands Drehmoment	2,40 Nm
Stillstandsstrom	4,40 A
Maximaldrehmoment	8,00 Nm
Maximalstrom	16,0 A
Maximaldrehzahl	6.500 1/min
Rotorträgheitsmoment	0,5000 kgcm ²
Gewicht	3,5 kg

Bemessungsdaten

SINAMICS S200, 1/3AC 200 ... 240 V

Bemessungsdrehzahl	3.000 1/min
Bemessungsdrehmoment	2,40 Nm
Bemessungsstrom	4,4 A
Bemessungsleistung	0,75 kW

Gebersystem

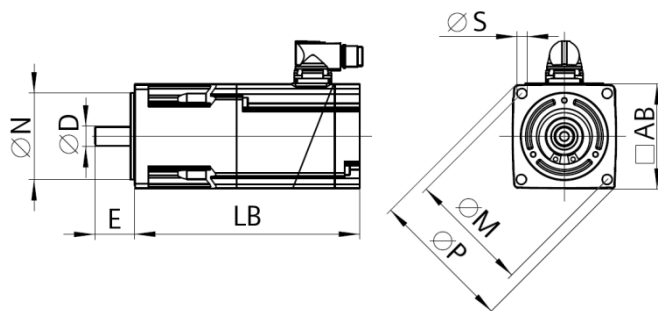
Gebersystem Absolutwertgeber Singleturn 21 bit

Anschluss des Motors

Anschlusstyp Hybridsteckverbinder aus Metall

Mechanische Daten

Bauform gemäß Code I	IM B5 (IM V1,IM V3)
Schwinggrößenstufe	Stufe A
Achshöhe	40
Flanschgröße (AB)	81 mm
Zentrierrand (N)	70 mm
Lochkreis (M)	90 mm
Anschraubloch (S)	6,6 mm
Baulänge (LB)	168,6 mm
Durchmesser der Welle (D)	19 mm
Länge der Welle (E)	40 mm
Diagonalmaß Flansch (P)	104,9 mm
Wellenende	Welle mit Passfeder (Halbkeilwuchtung)
Farbe des Gehäuses	Anthrazit RAL 7016



Haltebremse

Bemessungsspannung	24 V DC 10 %
Bemessungsstrom	0,35 A
Haltemoment M_{4Br}	3,30 Nm
Öffnungszeit	100 ms
Schließzeit	15 ms