

Wendekombination AC-3,11 kW/400 V,AC230V,50/60Hz 3-polig,  
Baugröße S0 Federzuganschluss elektrische und mechanische  
Verriegelung 2 S integriert



<b>Produkt-Markenname</b>	SIRIUS
<b>Produkt-Bezeichnung</b>	Wendekombination
<b>Produkttyp-Bezeichnung</b>	3RA23
<b>Hersteller-Artikelnnummer</b>	<ul style="list-style-type: none"> <li>• 1 des mitgelieferten Schützes <a href="#">3RT2026-2AL20</a></li> <li>• 2 des mitgelieferten Schützes <a href="#">3RT2026-2AL20</a></li> <li>• des mitgelieferten Montagebausatzes RH <a href="#">3RA2923-2AA2</a></li> </ul>

### Allgemeine technische Daten

<b>Baugröße des Schützes</b>	S0
<b>Produkterweiterung</b>	Ja
<ul style="list-style-type: none"> <li>• Hilfsschalter</li> </ul>	
<b>Schutzart IP</b>	IP20
<ul style="list-style-type: none"> <li>• frontseitig</li> </ul>	
<b>Schockfestigkeit bei Rechteckstoß</b>	
<ul style="list-style-type: none"> <li>• bei AC 8,3g / 5 ms, 5,3g / 10 ms</li> <li>• bei DC 10g / 5 ms, 7,5g / 10 ms</li> </ul>	
<b>Schockfestigkeit bei Sinusstoß</b>	
<ul style="list-style-type: none"> <li>• bei AC 13,5g / 5 ms, 8,3g / 10 ms</li> <li>• bei DC 15g / 5 ms, 10g / 10 ms</li> </ul>	

<b>mechanische Lebensdauer (Schaltspiele)</b>	
• des Schützes typisch	10 000 000
• des Schützes mit aufgesetztem Hilfsschalterblock typisch	10 000 000
<b>Referenzkennzeichen gemäß IEC 81346-2:2009</b>	Q

### Umgebungsbedingungen

<b>Aufstellungshöhe bei Höhe über NN</b>	
• maximal	2 000 m
<b>Umgebungstemperatur</b>	
• während Betrieb	-25 ... +60 °C
• während Lagerung	-55 ... +80 °C

### Hauptstromkreis

<b>Polzahl für Hauptstromkreis</b>	3
<b>Anzahl der Schließer für Hauptkontakte</b>	3
<b>Anzahl der Öffner für Hauptkontakte</b>	0
<b>Betriebsspannung</b>	
• bei AC-3 Bemessungswert maximal	690 V
<b>Betriebsstrom</b>	
• bei AC-3 — bei 400 V Bemessungswert	25 A
<b>Betriebsleistung</b>	
• bei AC-3 — bei 400 V Bemessungswert	11 kW
— bei 500 V Bemessungswert	11 kW
— bei 690 V Bemessungswert	11 kW
• bei AC-4 bei 400 V Bemessungswert	7,5 kW
Schalthäufigkeit bei AC-3 maximal	1 000 1/h

### Steuerstromkreis/ Ansteuerung

<b>Spannungsart der Speisespannung</b>	AC
<b>Speisespannung 1 bei AC</b>	
• bei 50 Hz Bemessungswert	230 V
• bei 60 Hz Bemessungswert	230 V
<b>Arbeitsbereichsfaktor Speisespannung Bemessungswert der Magnetspule bei AC</b>	
• bei 50 Hz	0,8 ... 1,1
• bei 60 Hz	0,8 ... 1,1
<b>Anzugsscheinleistung der Magnetspule bei AC</b>	
• bei 50 Hz	77 V·A
<b>Leistungsfaktor induktiv bei Anzugsleistung der Spule</b>	
• bei 50 Hz	0,82
<b>Haltescheinleistung der Magnetspule bei AC</b>	

• bei 50 Hz	9,8 V·A
<b>Leistungsfaktor induktiv bei Halteleistung der Spule</b>	
• bei 50 Hz	0,27

#### Hilfsstromkreis

<b>Anzahl der Schließer für Hilfskontakte</b>	
• je Drehrichtung	1
• unverzögert schaltend	2
<b>Kontaktzuverlässigkeit der Hilfskontakte</b>	< 1 Fehler auf 100 Mio. Schaltspiele

#### UL/CSA Bemessungsdaten

<b>Volllaststrom (FLA) für 3-phasigen Drehstrommotor</b>	
• bei 480 V Bemessungswert	21 A
• bei 600 V Bemessungswert	22 A
<b>abgegebene mechanische Leistung [hp]</b>	
• für 3-phasigen Drehstrommotor	
— bei 220/230 V Bemessungswert	7,5 hp
— bei 460/480 V Bemessungswert	15 hp
— bei 575/600 V Bemessungswert	20 hp
<b>Kontaktbelastbarkeit der Hilfskontakte gemäß UL</b>	A600 / Q600

#### Kurzschluss-Schutz

<b>Ausführung des Sicherungseinsatzes</b>	
• für Kurzschlusschutz des Hauptstromkreises	
— bei Zuordnungsart 1 erforderlich	gG NH 3NA, DIAZED 5SB, NEOZED 5SE: 100 A
— bei Zuordnungsart 2 erforderlich	gG NH 3NA, DIAZED 5SB, NEOZED 5SE: 35 A
• für Kurzschlusschutz des Hilfsschalters erforderlich	Sicherung gG: 10 A

#### Einbau/ Befestigung/ Abmessungen

<b>Einbaulage</b>	bei senkrechter Montageebene +/-180° drehbar, bei senkrechter Montageebene +/- 22,5° nach vorne und hinten kippbar
<b>Befestigungsart</b>	Schraub- und Schnappbefestigung auf Hutschiene 35 mm
<b>Höhe</b>	114 mm
<b>Breite</b>	90 mm
<b>Tiefe</b>	97 mm
<b>einzuhaltender Abstand</b>	
• bei Reihenmontage	
— vorwärts	6 mm
— rückwärts	0 mm
— aufwärts	6 mm
— abwärts	6 mm
— seitwärts	6 mm
• zu geerdeten Teilen	
— vorwärts	6 mm

— rückwärts	0 mm
— aufwärts	6 mm
— seitwärts	6 mm
— abwärts	6 mm
• zu spannungsführenden Teilen	
— vorwärts	6 mm
— rückwärts	0 mm
— aufwärts	6 mm
— abwärts	6 mm
— seitwärts	6 mm

## Anschlüsse/ Klemmen

<b>Ausführung des elektrischen Anschlusses</b>	
• für Hauptstromkreis	Federzuganschluss
<b>Art der anschließbaren Leiterquerschnitte</b>	
• für Hauptkontakte	
— eindrätig	2x (1 ... 10 mm <sup>2</sup> )
— eindrätig oder mehrdrätig	2x (1 ... 10 mm <sup>2</sup> )
— feindrätig mit Aderendbearbeitung	2x (1 ... 6 mm <sup>2</sup> )
— feindrätig ohne Aderendbearbeitung	2x (1 ... 6 mm <sup>2</sup> )
• bei AWG-Leitungen für Hauptkontakte	1x (18 ... 8)
<b>Art der anschließbaren Leiterquerschnitte</b>	
• für Hilfskontakte	
— eindrätig oder mehrdrätig	2x (0,5 ... 2,5 mm <sup>2</sup> )
— feindrätig mit Aderendbearbeitung	2x (0,5 ... 1,5 mm <sup>2</sup> )
— feindrätig ohne Aderendbearbeitung	2x (0,5 ... 1,5 mm <sup>2</sup> )
• bei AWG-Leitungen für Hilfskontakte	2x (20 ... 14)

## Sicherheitsrelevante Kenngrößen

<b>B10-Wert</b>	
• bei hoher Anforderungsrate gemäß SN 31920	1 000 000
<b>Anteil gefahrbringender Ausfälle</b>	
• bei niedriger Anforderungsrate gemäß SN 31920	40 %
• bei hoher Anforderungsrate gemäß SN 31920	75 %
<b>Ausfallrate [FIT]</b>	
• bei niedriger Anforderungsrate gemäß SN 31920	100 FIT
<b>T1-Wert für Proof-Test Intervall oder Gebrauchsdauer gemäß IEC 61508</b>	20 y

## Kommunikation/ Protokoll

<b>Produktfunktion Bus-Kommunikation</b>	Ja
<b>Protokoll wird unterstützt</b>	

• AS-Interface-Protokoll

Nein

Produktfunktion Steuerstromschnittstelle mit IO-Link

Nein

## Approbationen/ Zertifikate

allgemeine Produktzulassung

Konformitätserklärung

Prüfbescheinigungen



CSA



UL



EAC



EG-Konf.

[Sonstige](#)

[spezielle Prüfbescheinigungen](#)

## Marine / Schiffbau



ABS



BUREAU VERITAS



LRS



PRS



RINA



RMRS

Marine / Schiffbau

Sonstige

Railway



DNVGL.COM/AF

[Bestätigungen](#)

[Schwingen / Schocken](#)

## Weitere Informationen

**Information- and Downloadcenter (Kataloge, Broschüren,...)**

<https://www.siemens.de/ic10>

**Industry Mall (Online-Bestellsystem)**

<https://mall.industry.siemens.com/mall/de/de/Catalog/product?mlfb=3RA2326-8XB30-2AL2>

**CAX-Online-Generator**

<http://support.automation.siemens.com/WW/CAXorder/default.aspx?lang=de&mlfb=3RA2326-8XB30-2AL2>

**Service&Support (Handbücher, Betriebsanleitungen, Zertifikate, Kennlinien, FAQs,...)**

<https://support.industry.siemens.com/cs/ww/de/ps/3RA2326-8XB30-2AL2>

**Bilddatenbank (Produktfotos, 2D-Maßzeichnungen, 3D-Modelle, Geräteschaltpläne, EPLAN Makros, ...)**

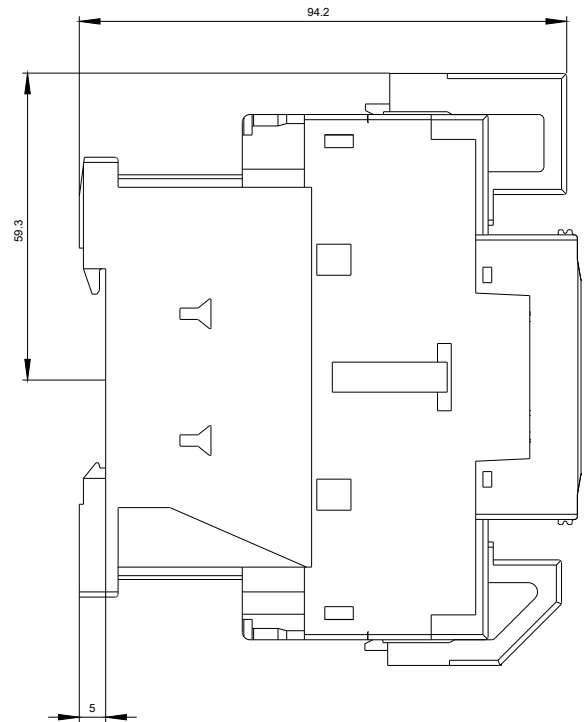
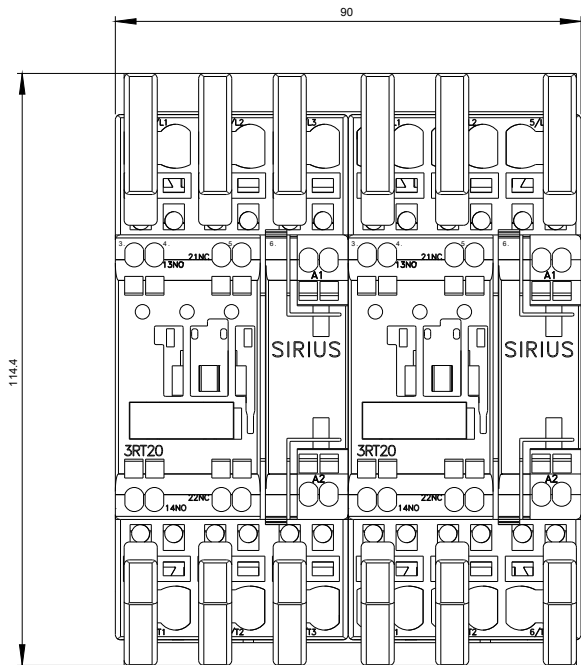
[http://www.automation.siemens.com/bilddb/cax\\_de.aspx?mlfb=3RA2326-8XB30-2AL2&lang=de](http://www.automation.siemens.com/bilddb/cax_de.aspx?mlfb=3RA2326-8XB30-2AL2&lang=de)

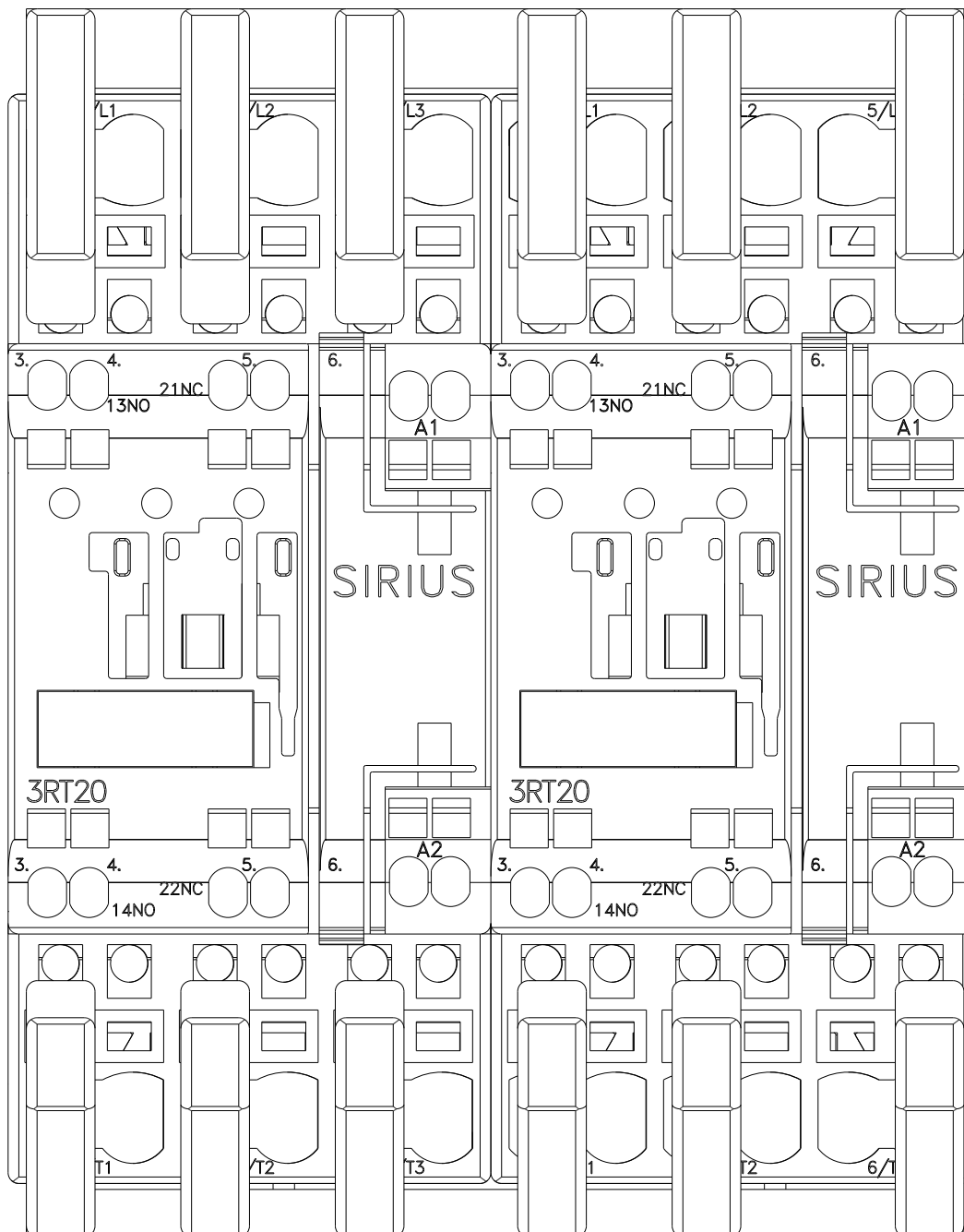
**Kennlinien: Auslöseverhalten, I<sup>2</sup>t, Durchlassstrom**

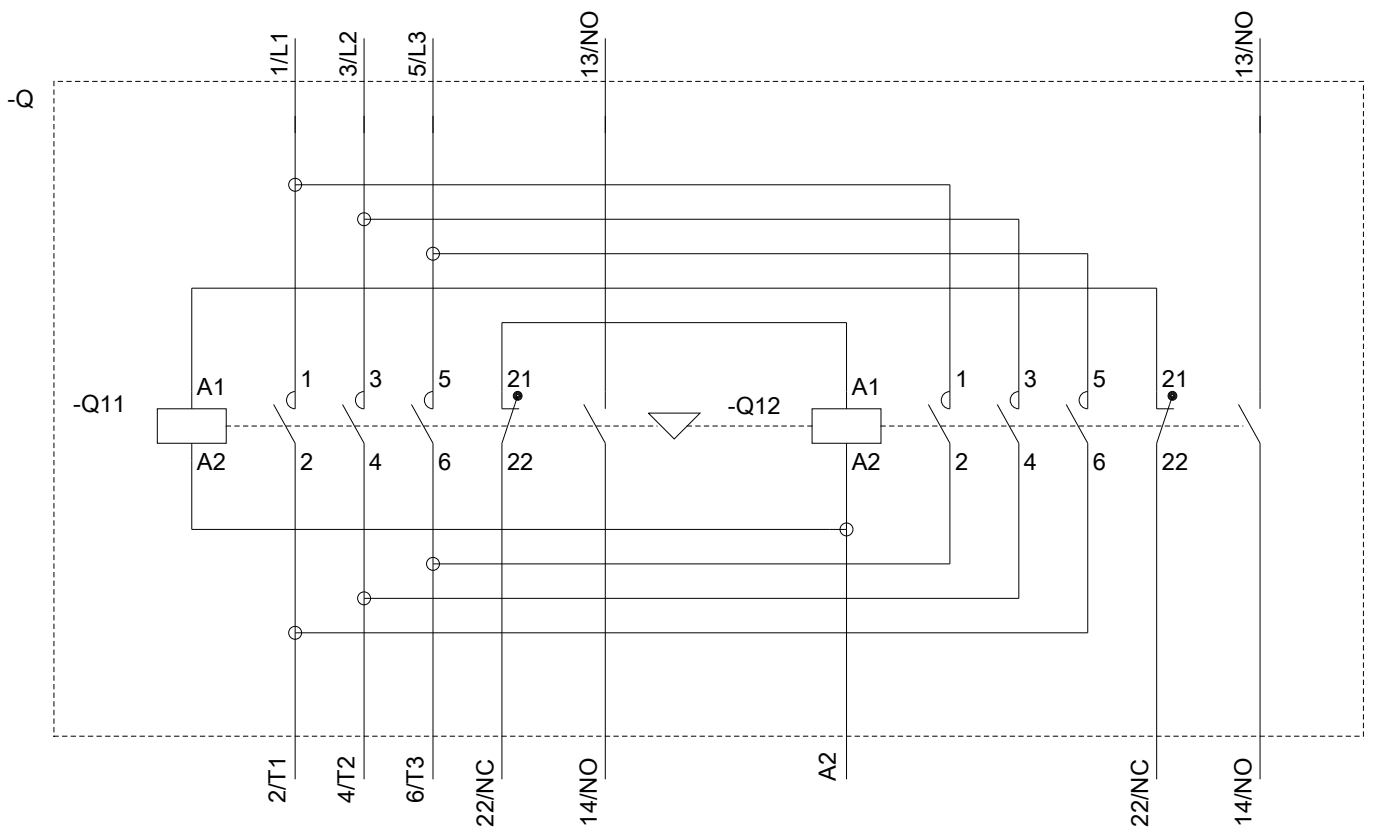
<https://support.industry.siemens.com/cs/ww/de/ps/3RA2326-8XB30-2AL2/char>

**Weitere Kennlinien (z. B. Elektrische Lebensdauer, Schalthäufigkeit)**

<http://www.automation.siemens.com/bilddb/index.aspx?view=Search&mlfb=3RA2326-8XB30-2AL2&objecttype=14&gridview=view1>







letzte Änderung:

25.11.2020