

Serie IP

Miniatur-Drucktaster für harte Einsätze - Buchse Ø 12 mm

Vorteile und technische Daten

UG1105-D



- Beleuchtet oder unbeleuchtet
- Taktils Schaltgefühl
- Zahlreiche Ausführungen
- Flacher, runder Betätiger für optionale Markierung
- Abdichtung IP67

UMGEBUNGSBEDINGUNGEN

- Frontplattenabdichtung : IP67 nach IEC 60529
IP69K nach DIN 40050-9 (unbeleuchtete Typen) mit Kappe U5125
- Schockfestigkeit : 100 g nach IEC 512-4, Test 6c
- Vibrationsfestigkeit : 10-500Hz - 10 g nach IEC 512-4, Test 6d
- Salznebel : IEC 512-6, Test 11f
- Schlagfestigkeit (unbeleuchtete Typen) : IK06 nach EN 50102 (1 Joule)
- Arbeitstemperatur : -40°C bis +85°C

ELEKTRISCHE DATEN

- Max. Schaltleistung bei ohmscher Last (vergoldete Silberkontakte):
5A 28V-, 70.000 Zyklen
0,2A 48V-, 500.000 Zyklen
0,5A 48V~, 500.000 Zyklen
- Übergangswiderstand : 100 mΩ max. (Anfangswert)
- Isolationswiderstand : 1 GΩ min. bei 500V-
- Spannungsfestigkeit : 1.500 Veff.
- Kontaktprellen : 10 ms

TECHNISCHE DATEN DER LED

Farbe	Nennstrom	Durchlassspannung	Max. Durchlassspann.
rot (LOS)	20mA	2,1V	2,3V
gelb (LOY)	20mA	2,1V	2,3V
grün (LOG)	20mA	2,1V	2,3V
blau (LOB)	20mA	3,2V	3,8V
weiß (LOW)	20mA	3,35V	4,25V

Ein Widerstand muss vom Anwender in Reihe geschaltet werden.

Widerstandswert = $\frac{\text{Spannung} - \text{LED Nennspannung}}{\text{LED Nennstrom}}$

ALLGEMEINE DATEN

- Frontplattenstärke : 1,5 mm (.059) min.,
4 mm (.157) max.
- Gesamtweg :
Schaltf. 3 : 1,7 mm (.067) ± 0,3 mm
Schaltf. 5 : 1,3 mm (.051) ± 0,3 mm
- Typische Betätigungskraft : 6N ± 2N
- Mechanische Lebensdauer :
1.000.000 Zyklen
- Anzugsdrehmoment : 1,5 Nm max.
- Lötung : 320°C max. für 3 Sekunden

MATERIALIEN

- Gehäuse : Thermoplastik UL94-V0
- Betätiger : Polyamid 6/6
- Buchse/Rahmen : Zink-Druckguß (Zamak), schwarz lackiert
- Kontakte : Silber, vergoldet (Std)
Messing, vergoldet (für Opt. 104)
- Litzen AWG20, 0,6 mm²
- LED-Litzen: AWG26, 0,12 mm²
- Linse : Polycarbonat
- Abdichtung der Anchl. : Epoxy

ZULASSUNG



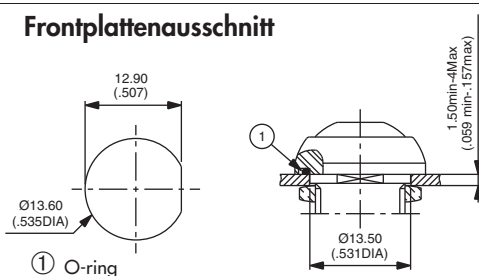
2A 125V~/250V~
Dokument E83438

Zugelassene Typen : Details auf Anfrage.

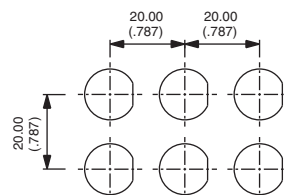
Markierung : Bei Bestellung von Tastern mit UL Kennzeichnung den Bestellschlüssel ausfüllen.

MONTAGEANLEITUNG

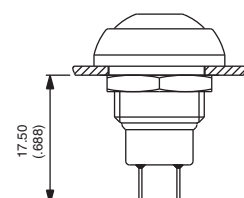
Frontplattenausschnitt



Einbauraster



Einbautiefe



Serie IP

Miniatur-Drucktaster für harte Einsätze - Buchse Ø 12 mm

Gesamtübersicht

GRUND-
AUSFÜHRG

IP

SERIE

Betätigerform

C eckig
R rund, gewölbt
P rund, flach

**Elektrische
Schaltfolgen**

3 Arbeitskontakt
(NO)
5 NC/NO
(unbeleuchtet)

Anschlüsse

S Lötösen
F Litzen
P gerade Lötstifte
Z1 Steckanschlüsse
(unbel., nur NO)

Kontakte

AD Silber, vergoldet
(Standard)
CD Messing, vergoldet
(Option 104)

OPTIONEN

Betätigerfarben

1 blau
B dunkelblau
2 schwarz
3 grün
5 gelb
6 rot
7/1 weiß
8 glänzend
verchromt
9 orange

LED-Farben

(leer) unbeleuchtet
LOS rot
LOY gelb
LOG grün
LOB blau
LOW weiß

Optionen

100 Rahmen matt
verchromt
101 Rahmen
glänzend
verchromt
104 langer Betätiger
(für runde Type,
nur unbeleuchtet)

Zulassung

UL
zugelassene Typen :
auf Anfrage.

Option 104

Bei Kombination mit elektrischer Schaltfolge 5 (NC/NO), diese Option mit Kontakten CD (Messing, vergoldet) bestellen. Schaltleistung : 100mA 30V-

BESTELLHINWEISE

Auf den folgenden Seiten finden Sie :
die Grundauführungen und die Optionen in derselben Reihenfolge wie oben

Maßangaben : alle Maße in Millimeter und Zoll (Zoll in Klammern)



ACHTUNG : Nicht alle im Bestellschlüssel möglichen Kombinationen sind lieferbar.
Die möglichen Kombinationen sind den nachfolgenden Seiten zu entnehmen.



Dichtkappen zum Schutz gegen Frost und Sand sind verfügbar. Siehe Seite "Abdichtung" nach der Serie IA oder Kapitel H.



Montagezubehör : Folgende Teile werden standardmäßig mitgeliefert : 1 Sechskantmutter SW 14 (.551) und 1 O-Ring.
Sechskantmutter : U166.

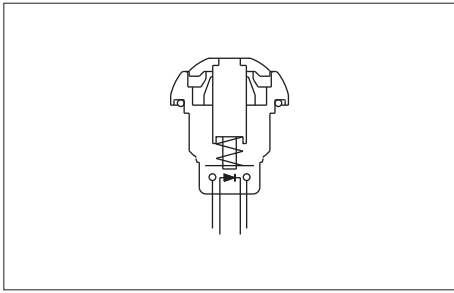


Verpackungseinheit : 25 Taster

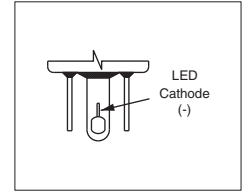
Serie IP

Miniatur-Drucktaster für harte Einsätze - Buchse Ø 12 mm

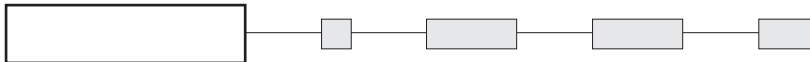
Eckig - beleuchtet



- Beleuchtung, starke Helligkeit
- Fünf LED-Farben
- Verzinnete LED-Anschlüsse



GRUND-AUSFÜHRUNG



B

Lötösen

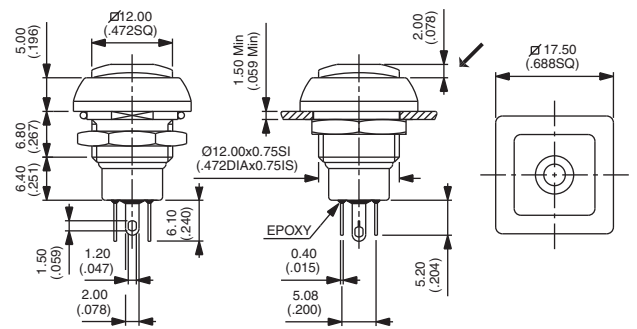


IPC3SAD



Arbeitskontakt (NO)

→ Abflachung



Auch lieferbar mit geraden Lötstiften : IPC3PAD
LED-Farbe wird auf der Unterseite des Produktes angezeigt.

Litzenanschlüsse

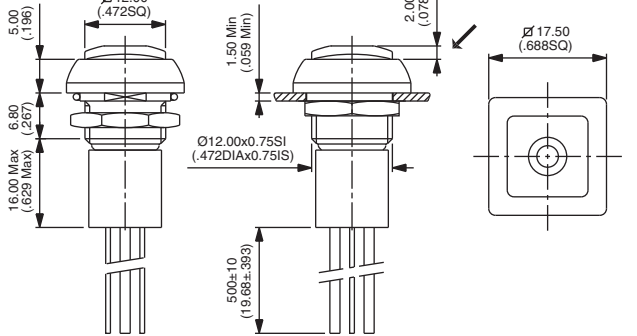


IPC3FAD



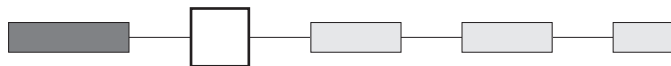
Arbeitskontakt (NO)

→ Abflachung



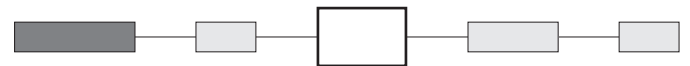
Litzenfarbe : schwarz : Kontakt NO, rot : LED Anode(+), blau : LED Katode(-)

BETÄTIGERFARBEN



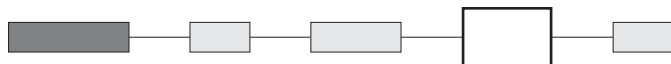
1 : blau - B : dunkelblau - 2 : schwarz - 3 : grün - 5 : gelb
6 : rot - 7/1 : weiß - 8 : glänzend verchromt - 9 : orange

LED-FARBEN



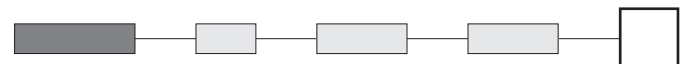
LOS : rot - LOY : gelb - LOG : grün - LOB : blau
LOW : weiß

OPTIONEN



100 : Rahmen matt verchromt
101 : Rahmen glänzend verchromt

ZULASSUNG



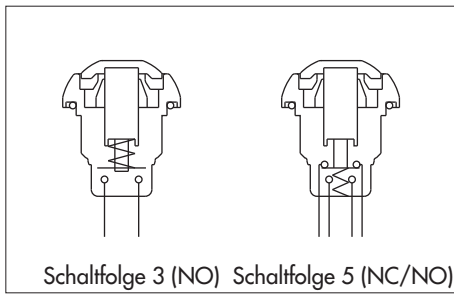
UL

Zugelassene Typen : auf Anfrage. Bei Bestellung von Tastern mit UL Kennzeichnung, "UL" in das markierte Feld eintragen.

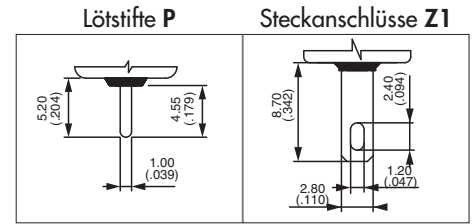
Serie IP

Miniatur-Drucktaster für harte Einsätze - Buchse Ø 12 mm

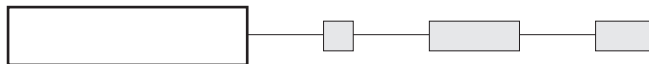
Eckig - unbeleuchtet



- Doppelfunktion (NC/NO) und geringe Einbautiefe



GRUND-AUSFÜHRUNG



Lötösen



IPC3SAD



Arbeitskontakt (NO)

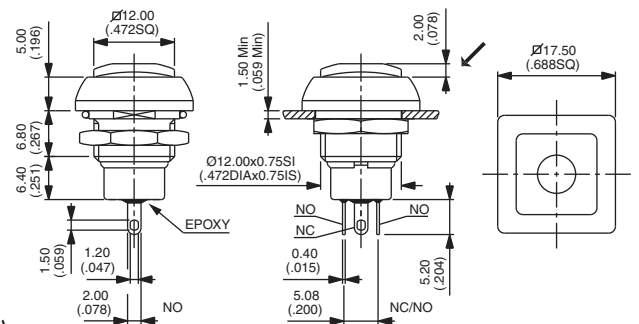
IPC5SAD



NC/NO

Auch lieferbar mit geraden Lötstiften : **IPC3PAD** (NO) oder **IPC5PAD** (NC/NO) und Steckanschlüssen : **IPC3Z1AD** (nur NO)

→ Abflachung



Litzenanschlüsse



IPC3FAD



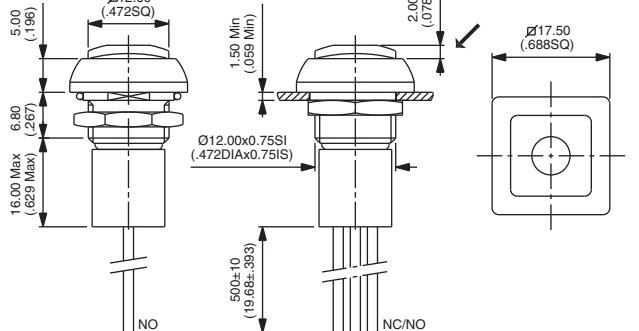
Arbeitskontakt (NO)

IPC5FAD



NC/NO

→ Abflachung



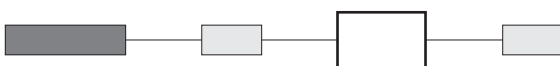
Litzenfarbe (NC/NO) : schwarz : NO, blau : NC

BETÄTIGERFARBEN



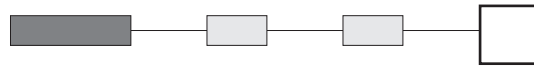
1 : blau - B : dunkelblau - 2 : schwarz - 3 : grün - 5 : gelb - 6 : rot - 7/1 : weiß - 8 : glänzend verchromt - 9 : orange

OPTIONEN



100 : Rahmen matt verchromt
101 : Rahmen glänzend verchromt

ZULASSUNG



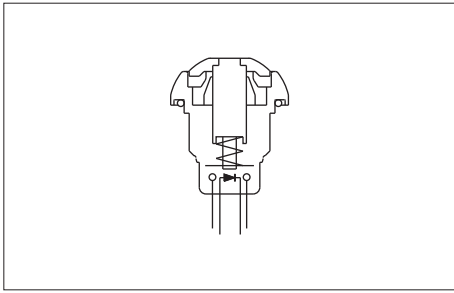
UL

Zugelassene Typen : auf Anfrage. Bei Bestellung von Tastern mit UL Kennzeichnung, "UL" in das markierte Feld eintragen.

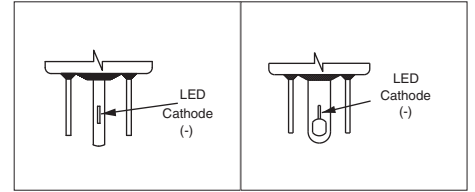
Serie IP

Miniatur-Drucktaster für harte Einsätze - Buchse Ø 12 mm

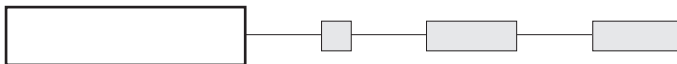
Rund - beleuchtet



- Beleuchtung, starke Helligkeit
- Fünf LED-Farben
- Verzinnete LED-Anschlüsse



GRUND-AUSFÜHRUNG



B

Lötösen

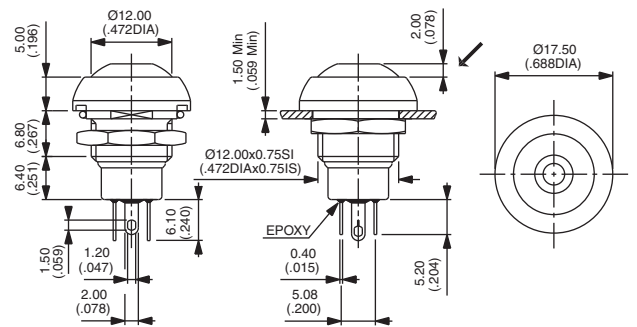


IPR3SAD



Arbeitskontakt

→ Abflachung



Auch lieferbar mit geraden Lötstiften : IPR3PAD
LED-Farbe wird auf der Unterseite des Produktes angezeigt.

Litzenanschlüsse

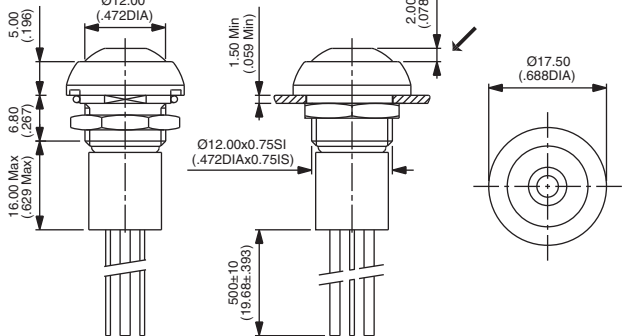


IPR3FAD



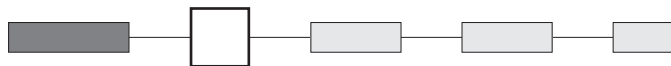
Arbeitskontakt

→ Abflachung



Litzenfarbe : schwarz : Kontakt NO, rot : LED Anode(+), blau : LED Katode(-)

BETÄTIGERFARBEN



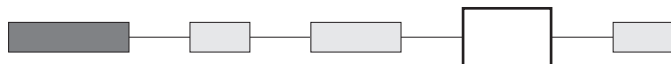
1 : blau - B : dunkelblau - 2 : schwarz - 3 : grün - 5 : gelb
6 : rot - 7/1 : weiß - 8 : glänzend verchromt - 9 : orange

LED-FARBEN



LOS : rot - LOY : gelb - LOG : grün - LOB : blau
LOW : weiß

OPTIONEN



100 : Rahmen matt verchromt
101 : Rahmen glänzend verchromt

ZULASSUNG

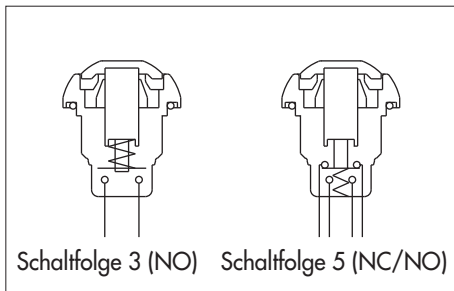


UL
Zugelassene Typen : auf Anfrage. Bei Bestellung von Tastern mit UL Kennzeichnung, "UL" in das markierte Feld eintragen.

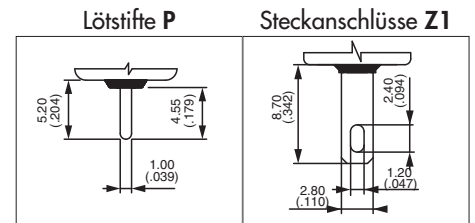
Serie IP

Miniatur-Drucktaster für harte Einsätze - Buchse Ø 12 mm

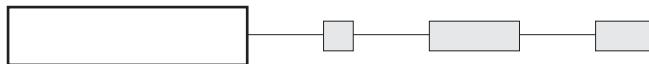
Rund - unbeleuchtet



- Doppelfunktion (NC/NO) und geringe Einbautiefe



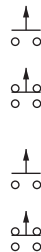
GRUND-AUSFÜHRUNG



Lötösen

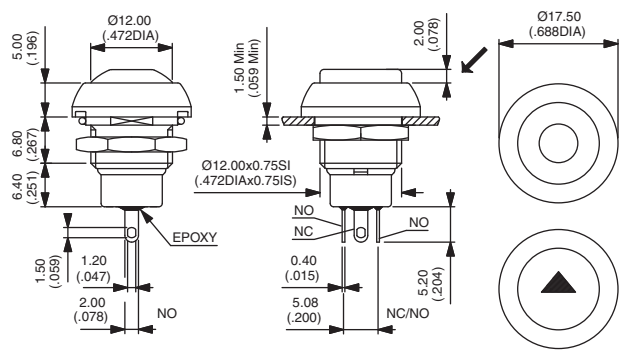


- gewölbter Betätiger, NO
IPR3SAD
- gewölbter Betätiger, NC/NO
IPR5SAD
- flacher Betätiger, NO
IPP3SAD
- flacher Betätiger, NC/NO
IPP5SAD



Auch lieferbar mit geraden Lötstiften : **IP•3PAD** (NO) oder **IP•5PAD** (NC/NO) und Steckanschlüssen : **IP•3Z1AD** (nur NO)

→ Abflachung



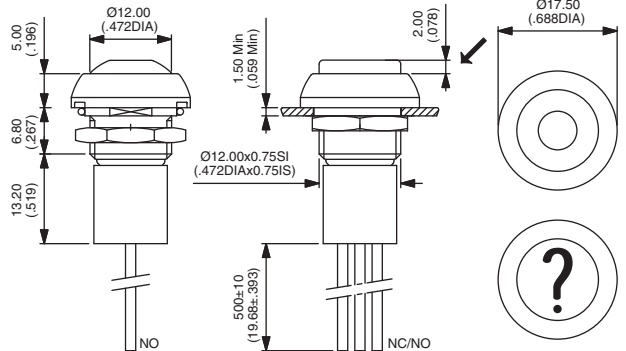
Litzenanschlüsse



- gewölbter Betätiger, NO
IPR3FAD
- gewölbter Betätiger, NC/NO
IPR5FAD
- flacher Betätiger, NO
IPP3FAD
- flacher Betätiger, NC/NO
IPP5FAD



→ Abflachung



Litzenfarbe (NC/NO) : schwarz : NO, blau : NC

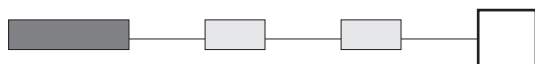
BETÄTIGERFARBEN



1 : blau - B : dunkelblau - 2 : schwarz - 3 : grün - 5 : gelb
6 : rot - 7/1 : weiß - 8 : glänzend verchromt - 9 : orange

Betätigermarkierung für Typen IPP (Symbol 10 mm. max.) auf Anfrage verfügbar.

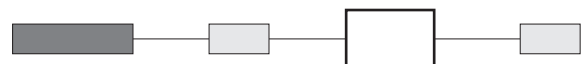
ZULASSUNG



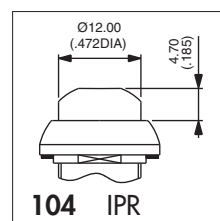
UL

Zugelassene Typen : auf Anfrage. Bei Bestellung von Tastern mit UL Kennzeichnung, "UL" in das markierte Feld eintragen.

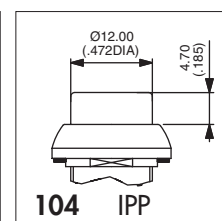
OPTIONEN



- 100 : Rahmen matt verchromt
- 101 : Rahmen glänzend verchromt
- 104 : langer Betätiger - Bei Kombination mit Schaltfolge 5 (NC/NO), Kontakte CD bestellen (anstatt Kontakte AD).



104 IPR



104 IPP

Serie "I"

Abgedichtete Miniatur-Drucktaster IP-IB-IS-IZ-IR-IA

Abdichtung

Schutzklasse für elektrische Betriebsmittel nach IEC 60529, DIN 40050 und NFC 20-010 Bestimmungen.

UG1105-D

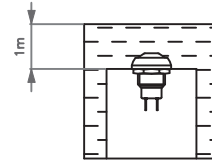
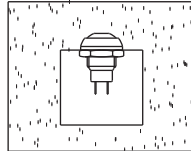
ABDICHTUNG IP67

IP
(Eindringenschutz)

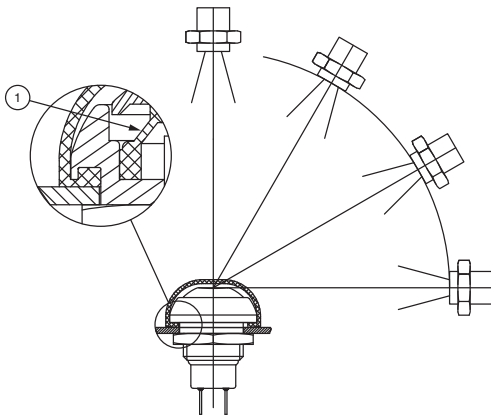
6
völlig staubdicht

7
wasserdicht bis 1 Meter
Wassertiefe (30 Minuten)

Die Zeichnungen zeigen
unbeleuchtete Typen.



ABDICHTUNG IP69K



Reinigung unter hohem Druck und hoher Temperatur

IP69K Testbedingungen

- . Druck : 80 - 120 bar
- . Abstand : 15 cm
- . Temperatur : 80°C ± 5°C
- . Fluss : 14 - 16 l pro Minute
- . Zeit : 30 Sekunden je Zyklus

① Elastomer-Membrane

ZUSÄTZLICHE ABDICHTUNG FÜR SERIEN IP-IB-IS

Nur für RUNDE Betätiger, beleuchtet oder unbeleuchtet.

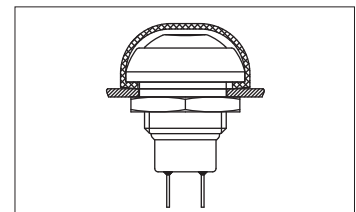
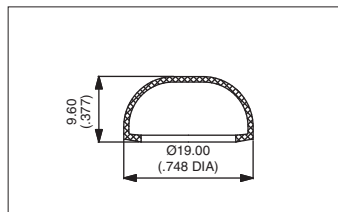
Durch Silikonkappe für Schutz gegen Frost und Abreibung (Sand). Getrennt bestellen.

- transparent : **U5125**
- blau : **U5125-1**
- schwarz : **U5125-2**
- rot : **U5125-6**

Arbeitstemperatur : -40°C bis +85°C

Lebensdauer : 500.000 Zyklen

Achtung : Keine flache Dichtung verwenden.



ZUSÄTZLICHE ABDICHTUNG FÜR SERIE IA

Durch Silikonkappe. Getrennt bestellen.

- schwarz : **U6602**
- gelb : **U6605**
- rot : **U6606**

Arbeitstemperatur : -40°C bis +85°C

Lebensdauer : 1.000.000 Zyklen

