

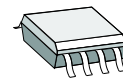
EIGENSCHAFTEN

- ◆ Optimiert für M-Typ-Laserdioden (*Single-Supply*, Gehäuse auf GND)
- ◆ CW-Betrieb bis 350 mA aus 3.6 bis 15 V Versorgungsspannung
- ◆ Weicher Schnellstart nach Anlegen der Versorgungsspannung
- ◆ Einfache Leistungseinstellung über externen Widerstand
- ◆ Integrierter Verpolschutz für iC und Laserdiode
- ◆ Hohe Transientenunterdrückung mit kleinen externen Kondensatoren, integrierter Freilaufpfad
- ◆ Dauerhafte Abschaltung bei Übertemperatur und bei Überstrom (z. B. bei Beschädigung der Laserdiode oder Unterbrechung der Rückkopplung)
- ◆ Zwei Feedback-Eingänge zum Anschluss aller LD-Typen (M/P/N-Konfigurationen)
- ◆ Modulation über die Feedback-Eingänge möglich
- ◆ Monitorstrombereich von 2.5 μ A bis 6.25 mA

ANWENDUNGEN

- ◆ LD-Module, speziell für blaue M-Typ-Laserdioden

GEHÄUSE

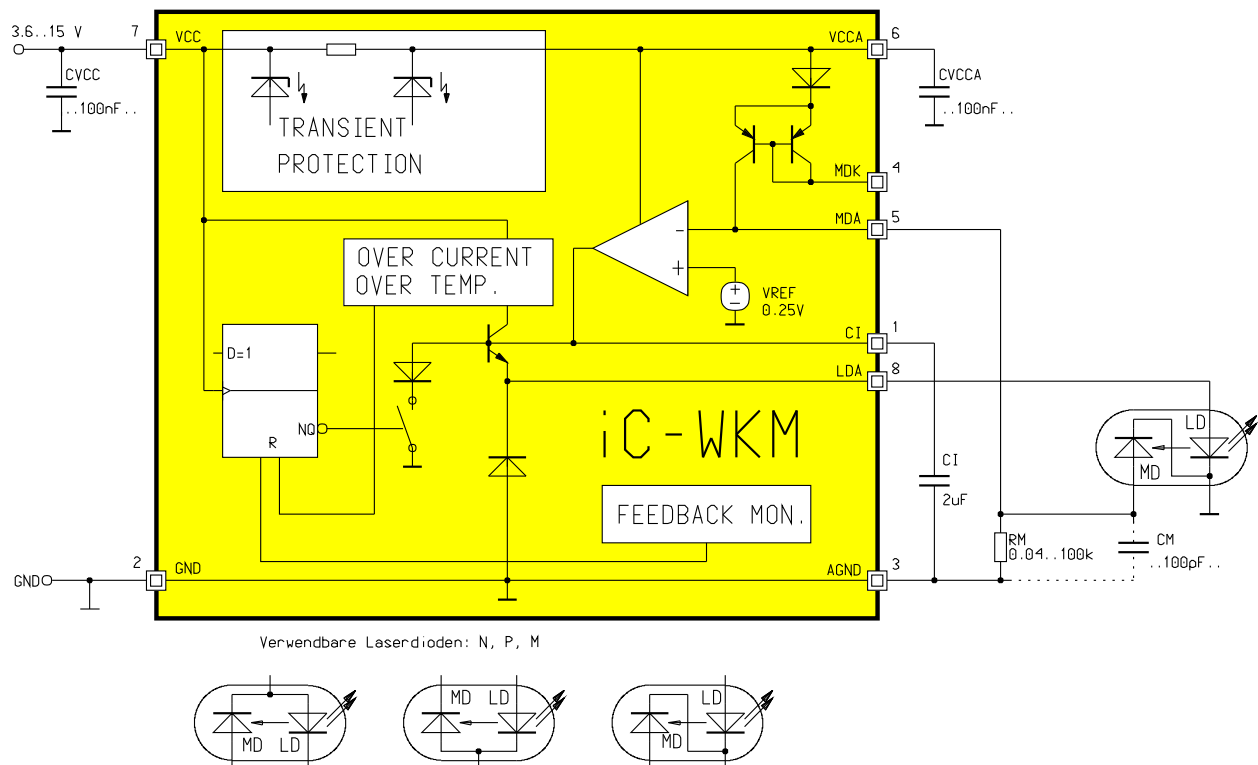


SO8
thermal pad



DFN10
4 mm x 4 mm

BLOCKSCHALTBILD



Die Pin-Nummern gelten nur für das SO8-Gehäuse.

KURZBESCHREIBUNG

Der Baustein iC-WKM ist ein Treiber für Laserdioden im Dauerbetrieb mit bis zu 350 mA Laserstrom, der nur vier externe Bauteile benötigt. Der hohe Spannungsbereich von bis zu 15 V ermöglicht auch den Betrieb von blauen Laserdioden, z. B. von Nichia oder Sanyo. Der Baustein ist für M-Typ-Laserdioden optimiert und erlaubt den Betrieb aus einer massebezogenen Spannungsquelle (*Single Supply*) bei gleichzeitiger Verbindung des Laserdiodengehäuses (gemeinsame Kathode) mit der Schaltungsmasse.

Das iC beinhaltet Schutzdioden gegen Zerstörung durch ESD, eine Schutzschaltung gegen Übertemperatur und Überstrom sowie eine Anlaufschaltung für die Leistungsregelung, um die Laserdiode beim Einschalten der Versorgungsspannung zu schützen. Zusätzlich filtert das iC die Versorgung der Laserdiode gegen Transienten.

Durch einen externen Widerstand an MDA wird die Leistungsregelung an die verwendete Laserdiode angepasst. Als Referenz dient der Monitorstrom, der unabhängig von Temperatur- oder Versorgungsspan-

nungseinflüssen geregelt wird (Bereich 2.5 μ A bis 6.25 mA). Der Kondensator an CI bestimmt die Regelzeitkonstante und die Anlaufzeit.

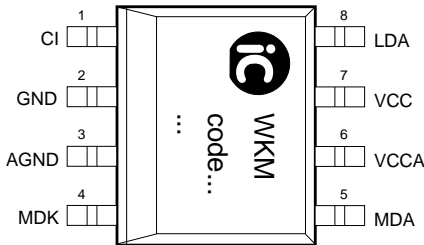
Ein zweiter Monitoreingang, Pin MDK, sichert die Verwendbarkeit des Treibers für andere Laserdioden-Anschlusstypen und kann alternativ als analoger Modulationseingang verwendet werden (DC bis wenige kHz).

Im Störfall wird eine Schnellabschaltung aktiv, z. B. bei Überstrom im Laserstrompfad durch Ausfall der Rückkopplung. Die Abschaltung ist dauerhaft, ein Neustart ist nur durch erneutes Anlegen der Versorgungsspannung möglich. Netzteil oder Batterie werden so im Fehlerfall entlastet, und die gewählte Laserklasse wird nicht verlassen.

Der Baustein iC-WKM bietet erweiterten Schutz durch die Spike-Erkennung an Pin MDA. Treten Spikes oder Oszillation an MDA auf, wird nach Ablauf einer Verzögerungszeit ebenfalls die Schnellabschaltung aktiviert.

GEHÄUSE SO8tp, DFN10 4 mm x 4 mm nach JEDEC

ANSCHLUSSBELEGUNG SO8tp
(von oben)

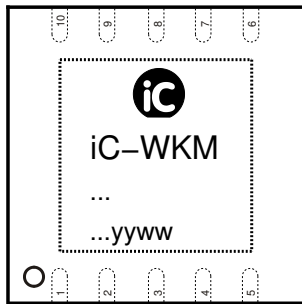


PIN-FUNKTIONEN
Nr. Name Funktion

- 1 CI Kondensator für Leistungsregelung
- 2 GND Masse
- 3 AGND Bezugsmasse für CI, RM
- 4 MDK Monitoreingang 2 (MD-Kathode, Modulation)
- 5 MDA Leistungseinstellung, Monitoreingang 1 (MD-Anode)
- 6 VCCA Treiberversorgung
- 7 VCC +3.6 bis 15 V Versorgungsspannung
- 8 LDA Treiberausgang (LD-Anode)

Das *Thermal-Pad* auf der Gehäuseunterseite ist zur verbesserten Wärmeabfuhr in geeigneter Weise mit GND zu verbinden (*Ground-Plane*). Pin GND und AGND sollten nicht kurzgeschlossen werden, da dies die Genauigkeit des Reglers und den Soft-Start ungünstig beeinflussen kann.

ANSCHLUSSBELEGUNG DFN10 4 mm x 4 mm
(von oben)



PIN-FUNKTIONEN
Nr. Name Funktion

- 1 CI Kondensator für Leistungsregelung
- 2 GND Masse
- 3 AGND Bezugsmasse für CI, RM
- 4 MDK Monitoreingang 2 (MD-Kathode, Modulation)
- 5 n.c.
- 6 MDA Leistungseinstellung, Monitoreingang 1 (MD-Anode)
- 7 VCCA Treiberversorgung
- 8 VCC +3.6 bis 15 V Versorgungsspannung
- 9 LDA Treiberausgang (LD-Anode)
- 10 n.c.

Das *Thermal-Pad* auf der Gehäuseunterseite ist zur verbesserten Wärmeabfuhr in geeigneter Weise mit GND zu verbinden (*Ground-Plane*). Pin GND und AGND sollten nicht kurzgeschlossen werden, da dies die Genauigkeit des Reglers und den Soft-Start ungünstig beeinflussen kann.

GRENZWERTE

Keine Zerstörung, Funktion nicht garantiert.

Kenn-Nr.	Formelzeichen	Benennung	Bedingungen	Bild			Einh.
					Min.	Max.	
G001	VCC	Spannung an VCC			-6	16	V
G002	I(VCC)	Strom in VCC			-10	900	mA
G003	I(CI)	Strom in CI			-10	10	mA
G004	I(LDA)	Strom in LDA			-900	10	mA
G005	I(VCCA)	Strom in VCCA			-10	10	mA
G006	I(MDA)	Strom in MDA			-10	10	mA
G007	I(MDK)	Strom in MDK			-10	10	mA
G008	I(AGND)	Strom in AGND			-10	10	mA
G009	I(GND)	Strom in GND			-10	900	mA
G010	Vd()	Zulässige ESD-Prüfspannung an allen Pins	MIL-STD-833, Methode 3015, HBM 100 pF entladen über 1.5 kΩ			2	kV
G011	Tj	Chip-Temperatur			-40	150	°C
G012	Ts	Lager-Temperatur			-40	150	°C

THERMISCHE DATEN

Betriebsbedingungen: VCC = 3.6...15 V

Kenn-Nr.	Formelzeichen	Benennung	Bedingungen	Bild				Einh.
					Min.	Typ	Max.	
T01	Ta	Zulässiger Umgebungstemperaturbereich			-40		85	°C
T02	Rthja	Thermischer Widerstand Chip/Umgebung	SMD-Montage, ohne besondere Kühlflächen				170	K/W
T03	Rthja	Thermischer Widerstand Chip/Umgebung	<i>Thermal-Pad</i> an ca. 2 cm ² Kühlfläche			30	50	K/W

KENNDATEN

Betriebsbedingungen: VCC = 3.6...15 V, RM = 40 Ω...100 kΩ, Tj = -40...125 °C wenn nicht anders angegeben

Kenn-Nr.	Formelzeichen	Benennung	Bedingungen	Tj °C	Bild				Einh.
						Min.	Typ	Max.	
Allgemeines									
001	VCC	Zulässige Versorgungsspannung				3.6		15	V
002	I(LDA)m	Zulässiger Laserdiodenstrom	Regelbereich			-350		-10	mA
003	Idc(VCC)	Versorgungsstrom ohne Lastanteil	geschlossener Regelkreis, I(MDK) = 0 mA, I(LDA) = -350 mA				5	10	mA
004	Ioff(VCC)	Versorgungsstrom nach Reset					2.4	5	mA
005	Ir(VCC)	Versorgungsstrom bei Verpolung	RM = 50 kΩ, VCC = -6 V			-10	-3		mA
006	ton()	Einschaltverzögerung	VCC: 0 → 5 V to 95 %I(LDA), I(LDA) = I(LDA)m, CI = 3.3 μF					600	μs
007	Vc()hi	Clamp Spannung hi an MDA	I() = 10 mA, andere Pins offen			1.1		4	V
008	Vc()lo	Clamp Spannung lo an VCC, LDA, MDA, CI, VCCA	I() = -10 mA, andere Pins offen			-9			V
009	Vc()hi	Clamp Spannung hi an MDK bezogen auf VCCA	I() = 10 mA, andere Pins offen			6		11	V
010	Vc()lo	Clamp Spannung lo an MDK bezogen auf VCCA	I() = -10 mA, andere Pins offen			-11		-1	V
011	Vc()hi	Clamp Spannung hi an VCC, LDA, CI, VCCA	I() = 10 mA, andere Pins offen			16		24	V
Referenz und Monitoreingänge MDA, MDK, AGND									
101	V(MDA)	Referenzspannung an MDA	geschlossener Regelkreis, V(LDA) < Vs(LDA)			230	250	270	mV
102	dV(MDA)	Temperaturdrift der Referenzspannung an MDA	siehe 101					120	μV/°C
103	Ierr(MDA)	Eingangsstrom in MDA	geschlossener Regelkreis, I(MDK) = 0			-100		100	nA
104	dI(MDA)	Temperaturdrift des Eingangsstroms in MDA	siehe 103			-1		1	nA/°C
105	APCerr	Regelungsfehler	RM = 10 kΩ; Tj = 0...80 °C Tj = -40...125 °C					0.5 2	% %
106	dI(MD)	Versorgungsspannungsunterdrückung	V(VCC): 3.6 → 15 V, I(LDA) = -350 mA			-4		4	%
107	Rgnd()	Widerstand AGND-GND						3	Ω
108	CR()	Stromverhältnis I(MDA)/I(MDK)	I(MDK) = 1...500 μA I(MDK) = 0.5...3 mA I(MDK) = 3...6 mA			0.97 0.95 0.92		1.03 1.05 1.06	
109	TC()	Temperaturkoeffizient des Stromverhältnisses I(MDA)/I(MDK)	I(MDK) = 1 μA...1 mA			-0.005		0.005	%/°C
110	TC()	Temperaturkoeffizient des Stromverhältnisses I(MDA)/I(MDK)	I(MDK) = 1...6 mA			-0.025		0.025	%/°C
111	Vf(MDK)	Spannung an MDK	Vf() = V(VCCA) – V(MDK), I(MDK) = 1 μA...6 mA			0.4		2	V
Lasermanagement LDA									
201	Vs(LDA)	Sättigungsspannung an LDA bezogen auf VCC	Vs(LDA) = V(VCC) – V(LDA); I(LDA) = -40 mA I(LDA) = -350 mA					1.0 1.5	V V
202	dI(MDA)	Änderung des Arbeitspunktes durch Lastausregelung in LDA	I(LDA): -20 → -350 mA			-5		4	%
203	It(LDA)	Überstrom-Resetschwelle in LDA				-700		-360	mA
204	toff()	Überstrom-Resetverzögerung	Ausfall der Rückkopplung: I(MD) = 0 bis I(LDA) > -10 mA, VCC = 5 V, CI = 1 μF					600	μs
205	Vf()	Diodenflussspannung V(GND) – V(LDA)	I(LDA) > -350 mA					1.5	V

KENNDATEN

Betriebsbedingungen: VCC = 3.6...15 V, RM = 40 Ω...100 kΩ, Tj = -40...125 °C wenn nicht anders angegeben

Kenn-Nr.	Formelzeichen	Benennung	Bedingungen	Tj °C	Bild				Einh.
						Min.	Typ	Max.	
206	Rvcc()	Transientenschutzwiderstand	VCC nach VCCA					3	Ω
207	Vt(MDA)	Überspannungs-Resetschwelle an MDA	t > 1 μs			0.7		1.8	V
Freigabe-Flipflop									
301	VCCen	Setzschwelle für Freigabe-Flipflop				0.6		1.9	V
302	Toff	Abschaltemperatur				140		165	°C

SICHERHEITSHINWEISE

Laserlicht kann das Auge schädigen! Schauen Sie nie direkt in das Laserlicht. Tragen Sie eine geeignete Schutzbrille um zu verhindern, dass Laserlicht – auch durch Reflexion – ins Auge gelangt. Beachten Sie die geltenden Sicherheitsvorschriften zum Umgang mit Laserstrahlung.



FUNKTIONSBESCHREIBUNG

Leistungseinstellung

Die Einstellung der Ausgangsleistung erfolgt ganz einfach durch $RM = V(MDA) / I(MD)$; mit $V(MDA) =$ Kenn-Nr. 101 und $I(MD) =$ Monitorstrom im gewünschten Arbeitspunkt. RM sollte als Kombination aus Festwiderstand (max. Leistung) und Trimmer (Abgleich) ausgeführt werden.

Einschaltverhalten

Nach Anlegen der Versorgungsspannung ist die Ausgangsstufe zunächst gesperrt, bis das interne Freigabe-Flipflop durch eine ausreichend hohe Spannung an VCC gesetzt wird.

Daraufhin erfolgt ein weicher Schnellstart; der Übergang in den geregelten CW-Betrieb ist gleitend und wird maßgeblich durch die CI - und RM -Beschaltung beeinflusst. Die Dimensionierung von CI ist in Ordnung, wenn die Spannungsüberhöhung an MDA minimal ist.

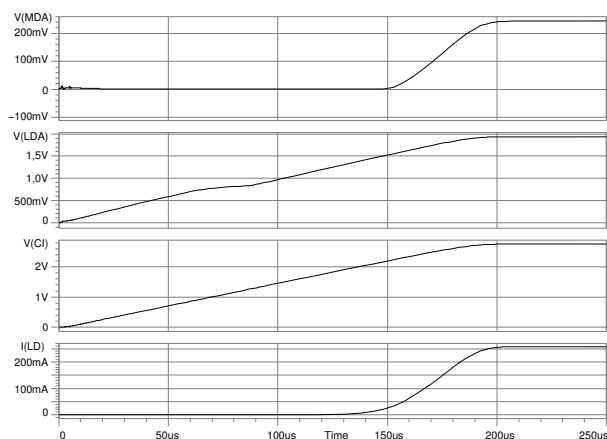


Bild 1: Einschaltverhalten

Ausschaltverhalten

iC-WKM arbeitet ohne eine feste Unterspannungsabschaltung, daher bestimmt hauptsächlich die Fluss-

spannung der Laserdiode die minimal erforderliche Versorgungsspannung.

Wird diese unterschritten, kommt die Ausgangsstufe zwangsweise in Sättigung und der Laserstrom nimmt ab. In diesem Fall sorgt iC-WKM für die gleichzeitige Absenkung des Potentials an CI , damit bei erneut ansteigender Versorgungsspannung keine überhöhten Laserdiodenströme auftreten können.

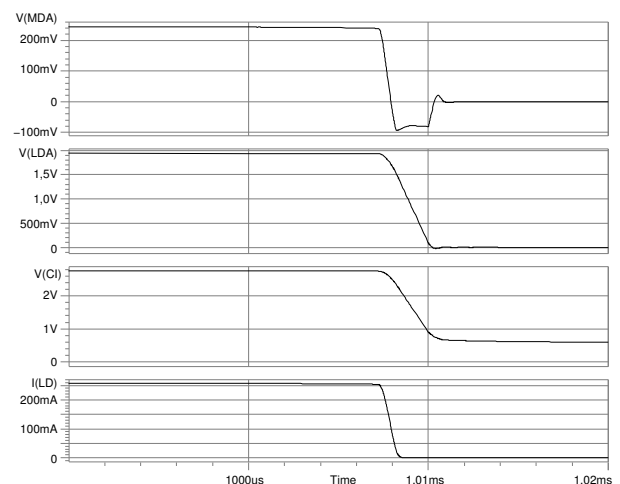


Bild 2: Ausschaltverhalten

Betriebsstörungen

Die Regelung wird dauerhaft abgeschaltet bei Über-temperatur des Treibers oder wenn der Laserstrom die Überstromabschaltswelle erreicht, z. B. bei Unterbrechung der Rückkopplung. Ein Ausfall der Monordiode oder des Einstellwiderstandes RM führen in weniger als $600 \mu s$ (abhängig von CI) zur Abschaltung, eine ausreichend hohe Versorgungsspannung vorausgesetzt.

Bei Modulation des Laserstroms an Pin MDK ist zu beachten, dass die möglicherweise daraus resultierende erhöhte Spannung an Pin MDA ebenfalls zur dauerhaften Abschaltung führen kann.

APPLIKATIONSHINWEISE

Laserdiodentypen

Prinzipiell lassen sich alle drei Laserdiodentypen mit dem iC-WKM ansteuern:

Durch die Optimierung des iC-WKM für **M-Typ**-Laserdioden ergibt sich mit diesen Laserdioden auch die beste Funktionalität und die Möglichkeit, das Laserdiodengehäuse mit GND zu verbinden.

Die Möglichkeit, das Laserdiodengehäuse mit GND zu verbinden, besteht auch bei **P-Typ**-Laserdioden. Hier geht allerdings der Stromspiegel an MDK als Fehlerquelle in die Regelung ein (vgl. Kenn-Nr. 108-110).

Der Betrieb von **N-Typ**-Laserdioden ist zwar auch möglich, hier wäre aber der für diesen Typ optimierte Baustein **iC-WKN** vorzuziehen.

Layout

Um Instabilitäten des Reglers zu vermeiden, muss eine kleine zusätzliche Kapazität (ca. 100 pF) direkt am Pin CI des iCs platziert werden. Je nach Laserdiode ist für ausreichende Stabilität zusätzlich CM mit typ. 2 nF parallel zu RM erforderlich.

Pin AGND dient allein als Bezugsmasse des Leistungsreglers (CI und RM) und sollte extern nicht mit GND kurzgeschlossen werden. Dies kann das Regelverhalten und die Überwachungsfunktionen ungünstig beeinflussen.

Kühlung

Laserdioden sollten ausreichend gekühlt werden, speziell im leistungsgeregelten Betrieb wie z.B. mit iC-WKM. Die Verlustleistung in der Laserdiode führt sonst zur Selbsterwärmung und dadurch zu einem Absinken des Wirkungsgrades, was die Leistungsregelung durch eine Erhöhung des Laserstroms ausgleicht. Dies wiederum lässt die Verlustleistung in der Laserdiode und damit die Temperatur weiter ansteigen. Noch vor Erreichen der Überstromabschaltsschwelle im iC-WKM könnte die Laserdiode geschädigt (fleckiges Strahlbild, erhöhter Betriebsstrom) oder gar zerstört werden. Dies gilt in besonderem Maße für blaue Laserdioden, deren Verlustleistung durch die höhere Fluss-

spannung entsprechend größer ist, als z. B. die roter Laserdioden.

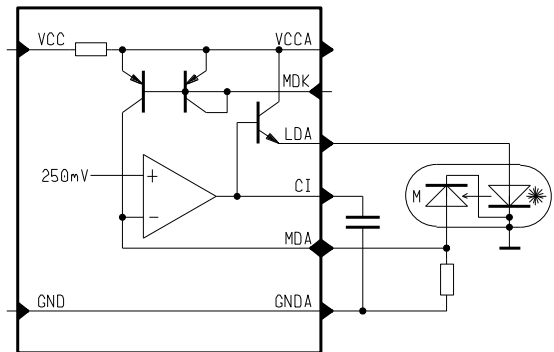


Bild 3: Betrieb mit **M-Typ**-Laserdiode

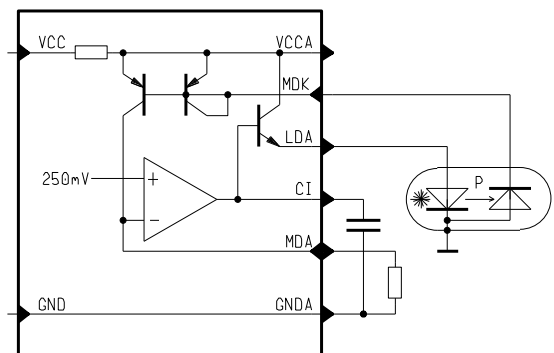


Bild 4: Betrieb mit **P-Typ**-Laserdiode

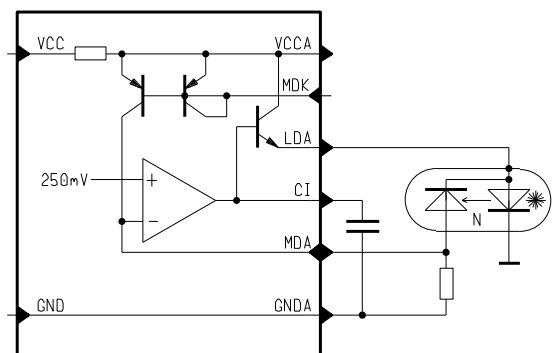


Bild 5: Betrieb mit **N-Typ**-Laserdiode

Die vorliegende Spezifikation betrifft ein neu entwickeltes Produkt. iC-Haus behält sich daher das Recht vor, Daten ohne weitere Ankündigung zu ändern. Die aktuellen Daten können bei iC-Haus abgefragt werden.

Ein Nachdruck dieser Spezifikation – auch auszugsweise – ist nur mit unserer schriftlichen Zustimmung und unter genauer Quellenangabe zulässig.

Die angegebenen Daten dienen ausschließlich der Produktbeschreibung. Dies gilt insbesondere auch für die angegebenen Verwendungsmöglichkeiten/Einsatzbereiche des Produktes.

Eine Garantie hinsichtlich der Eignung des Produktes für die konkret vorgesehene Verwendung wird von iC-Haus nicht übernommen.

iC-Haus überträgt an dem Produkt kein Patent, Copyright oder sonstiges Schutzrecht.

Für die Verletzung etwaiger Patent- und/oder sonstiger Schutzrechte Dritter, die aus der Ver- oder Bearbeitung des Produktes und/oder der sonstigen konkreten Verwendung des Produktes resultieren, übernimmt iC-Haus keine Haftung.

BESTELLINFORMATION

Typ	Gehäuse	Bestellbezeichnung
iC-WKM	SO8tp DFN10 4 mm x 4 mm	iC-WKM SO8 iC-WKM DFN10
Evaluation-Board		iC-WKM EVAL WKM1D

Auskünfte über Preise, Liefertermine, Liefermöglichkeiten anderer Gehäuseformen usw. erteilt:

iC-Haus GmbH
Am Kuemmerling 18
55294 Bodenheim

Tel.: (0 61 35) 92 92-0
Fax: (0 61 35) 92 92-192
Web: <http://www.ichaus.com>
E-Mail: sales@ichaus.com