

# Vis à bille orientable à tête CHC forme FV, bille à picots et protection anti-retournement

Description de l'article/illustrations du produit



## Description

### Matière :

Vis en acier de traitement.

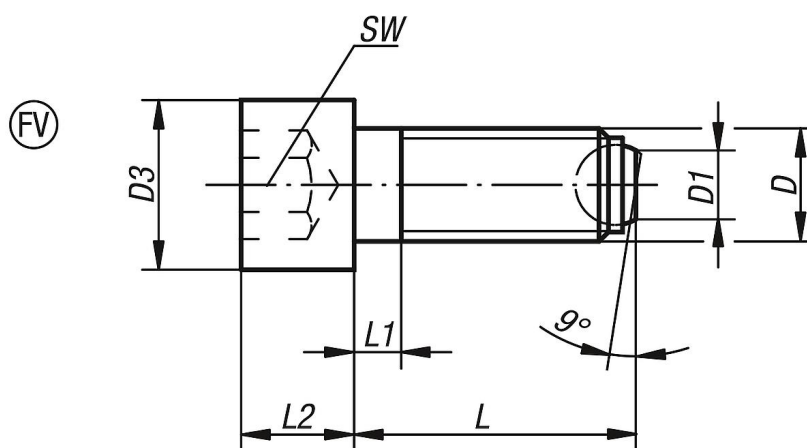
Bille en acier à roulement.

### Finition :

Vis : classe de résistance 10.9, noir.

Bille : traitée et polie.

## Dessins



## Aperçu des articles

Référence	Forme	D	D1	D3	L	L1	L2	Ø bille	SW	Charge admissible kN max. (contraintes statiques uniquement)
K0380.50820	FV	M8	4,5	13	20	3,5	8	5,5	6	9
K0380.50835	FV	M8	4,5	13	35	3,5	8	5,5	6	9
K0380.50850	FV	M8	4,5	13	50	22	8	5,5	6	9
K0380.51025	FV	M10	6	16	25	4,5	10	7	8	12
K0380.51040	FV	M10	6	16	40	4,5	10	7	8	12
K0380.51060	FV	M10	6	16	60	28	10	7	8	12
K0380.51230	FV	M12	7,2	18	30	5	12	8,5	10	18
K0380.51250	FV	M12	7,2	18	50	5	12	8,5	10	18
K0380.51280	FV	M12	7,2	18	80	44	12	8,5	10	18

## Vis à bille orientable à tête CHC forme FV, bille à picots et protection anti-retournement

### Aperçu des articles

Référence	Forme	D	D1	D3	L	L1	L2	Ø bille	SW	Charge admissible kN max. (contraintes statiques uniquement)
K0380.51640	FV	M16	10,7	24	40	6	16	12	14	36
K0380.51660	FV	M16	10,7	24	60	6	16	12	14	36
K0380.51680	FV	M16	10,7	24	80	36	16	12	14	36
K0380.52050	FV	M20	13,5	30	50	7,5	20	15	17	60
K0380.52080	FV	M20	13,5	30	80	28	20	15	17	60
K0380.520100	FV	M20	13,5	30	100	48	20	15	17	60
K0380.52460	FV	M24	15,8	36	60	9	24	18	19	80
K0380.52490	FV	M24	15,8	36	90	30	24	18	19	80
K0380.524120	FV	M24	15,8	36	120	60	24	18	19	80