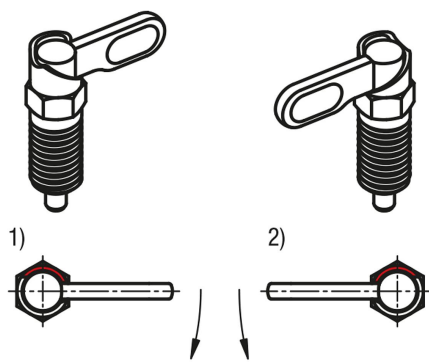
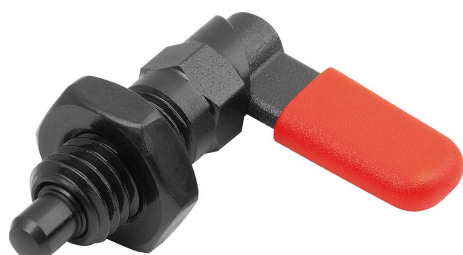


Doigts d'indexage verrouillables avec butée, forme D, avec capuchon de verrouillage, avec écrou

Description de l'article/illustrations du produit



Description

Description du produit :

Les doigts d'indexage verrouillables sont utilisés lorsqu'il faut éviter tout déplacement de la position d'arrêt sous l'effet de forces transversales. Une rotation à 180° du verrou entraîne la rétractation du doigt d'arrêt, ce qui permet de modifier la position d'arrêt. L'encoche d'arrêt permet de maintenir le verrou dans cette position et le doigt d'arrêt rétracté.

La présence d'une butée à 180° empêche le saut de l'encoche et le déverrouillage du doigt d'arrêt.

Le choix du côté de la butée (gauche, droite) permet de déterminer le sens de rotation du verrou.

Matière :

Verrou 1.0503.

Douille filetée et doigt d'indexage, acier de décolletage.

Ressort de compression 1.4310.

Capuchon de verrouillage en thermoplastique PA.

Finition :

Corps fileté et verrou brunis.

Doigt d'arrêt trempé, rectifié et bruni.

Ressort de compression poli.

Capuchon de verrouillage en différents coloris :

- gris foncé RAL 7021.
- orange vif RAL 2004.
- jaune colza RAL 1021.
- rouge signalisation RAL 3020.
- vert signalisation RAL 6032.
- bleu signalisation RAL 5017.
- gris clair RAL 7035.

Avantages :

Une rotation à 180° du verrou entraîne la rétractation du doigt d'arrêt.

Disponible avec des capuchons de verrouillage en plastique de couleur au choix.

Butée à 180° avec sens de rotation unilatéral.

Sur demande :

Versions spéciales.

Accessoires :

Support de doigt d'indexage K0638.

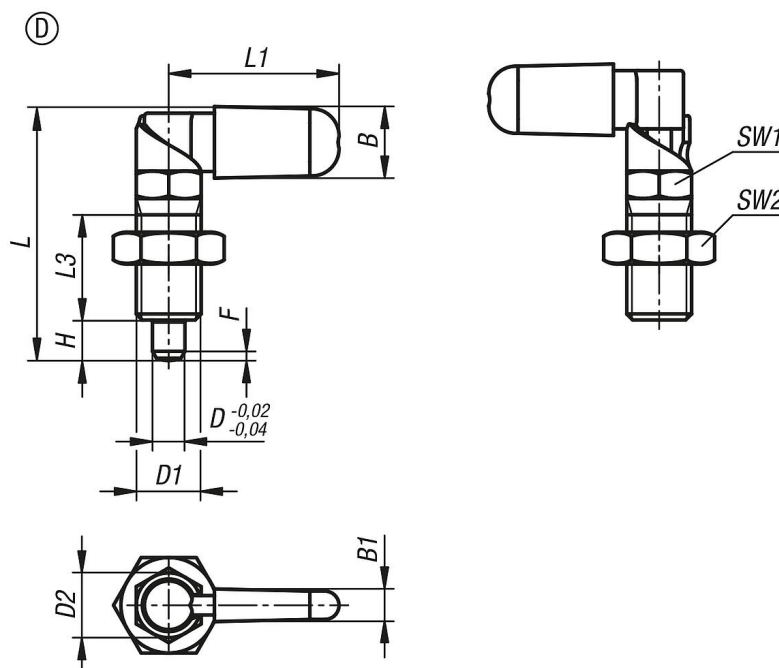
Douilles de positionnement K1290, K1839, K1840.

Indication de dessin :

- 1) Butée gauche
- 2) Butée droite

Doigts d'indexage verrouillables avec butée, forme D, avec capuchon de verrouillage, avec écrou

Dessins



Aperçu des articles

| Référence | Forme | Finition 2 | Couleur de composant | D | D1 | D2 | L | L1 | L3 | B | B1 | H | SW1 | SW2 | F x 30° | Force du ressort initiale F1 env. N | Force du ressort finale F2 env. N |
|-----------------|-------|------------|----------------------|----|---------|----|------|------|----|------|-----|----|-----|-----|---------|-------------------------------------|-----------------------------------|
| K1674.1070410 | D | gauche | gris foncé RAL 7021 | 4 | M10 | 10 | 39,5 | 26,3 | 15 | 10,9 | 4,9 | 6 | 10 | 17 | 1 | 8 | 14 |
| K1674.1070510 | D | gauche | gris foncé RAL 7021 | 5 | M10 | 10 | 39,5 | 26,3 | 15 | 10,9 | 4,9 | 6 | 10 | 17 | 1,3 | 8 | 14 |
| K1674.1070610 | D | gauche | gris foncé RAL 7021 | 6 | M10 | 10 | 39,5 | 26,3 | 15 | 10,9 | 4,9 | 6 | 10 | 17 | 1,8 | 8 | 14 |
| K1674.1070512 | D | gauche | gris foncé RAL 7021 | 5 | M12 | 12 | 48,4 | 31,1 | 19 | 12,9 | 5,7 | 8 | 12 | 19 | 1,3 | 5 | 15 |
| K1674.1070612 | D | gauche | gris foncé RAL 7021 | 6 | M12 | 12 | 48,4 | 31,1 | 19 | 12,9 | 5,7 | 8 | 12 | 19 | 1,8 | 5 | 15 |
| K1674.1070812 | D | gauche | gris foncé RAL 7021 | 8 | M12 | 12 | 48,4 | 31,1 | 19 | 12,9 | 5,7 | 8 | 12 | 19 | 2,3 | 5 | 15 |
| K1674.1070616 | D | gauche | gris foncé RAL 7021 | 6 | M16 | 16 | 62,8 | 41,5 | 26 | 16,6 | 7 | 10 | 16 | 24 | 1,8 | 15 | 35 |
| K1674.1070816 | D | gauche | gris foncé RAL 7021 | 8 | M16 | 16 | 62,8 | 41,5 | 26 | 16,6 | 7 | 10 | 16 | 24 | 2,3 | 15 | 35 |
| K1674.1071016 | D | gauche | gris foncé RAL 7021 | 10 | M16 | 16 | 62,8 | 41,5 | 26 | 16,6 | 7 | 10 | 16 | 24 | 2,8 | 15 | 35 |
| K1674.10708201 | D | gauche | gris foncé RAL 7021 | 8 | M20x1,5 | 20 | 72,3 | 51,3 | 30 | 20,5 | 8,5 | 12 | 20 | 30 | 2,3 | 20 | 60 |
| K1674.10710201 | D | gauche | gris foncé RAL 7021 | 10 | M20x1,5 | 20 | 72,3 | 51,3 | 30 | 20,5 | 8,5 | 12 | 20 | 30 | 2,8 | 20 | 60 |
| K1674.10712201 | D | gauche | gris foncé RAL 7021 | 12 | M20x1,5 | 20 | 72,3 | 51,3 | 30 | 20,5 | 8,5 | 12 | 20 | 30 | 3 | 20 | 60 |
| K1674.10704102 | D | gauche | orangé pur RAL 2004 | 4 | M10 | 10 | 39,5 | 26,3 | 15 | 10,9 | 4,9 | 6 | 10 | 17 | 1 | 8 | 14 |
| K1674.10705102 | D | gauche | orangé pur RAL 2004 | 5 | M10 | 10 | 39,5 | 26,3 | 15 | 10,9 | 4,9 | 6 | 10 | 17 | 1,3 | 8 | 14 |
| K1674.10706102 | D | gauche | orangé pur RAL 2004 | 6 | M10 | 10 | 39,5 | 26,3 | 15 | 10,9 | 4,9 | 6 | 10 | 17 | 1,8 | 8 | 14 |
| K1674.10705122 | D | gauche | orangé pur RAL 2004 | 5 | M12 | 12 | 48,4 | 31,1 | 19 | 12,9 | 5,7 | 8 | 12 | 19 | 1,3 | 5 | 15 |
| K1674.10706122 | D | gauche | orangé pur RAL 2004 | 6 | M12 | 12 | 48,4 | 31,1 | 19 | 12,9 | 5,7 | 8 | 12 | 19 | 1,8 | 5 | 15 |
| K1674.10708122 | D | gauche | orangé pur RAL 2004 | 8 | M12 | 12 | 48,4 | 31,1 | 19 | 12,9 | 5,7 | 8 | 12 | 19 | 2,3 | 5 | 15 |
| K1674.10706162 | D | gauche | orangé pur RAL 2004 | 6 | M16 | 16 | 62,8 | 41,5 | 26 | 16,6 | 7 | 10 | 16 | 24 | 1,8 | 15 | 35 |
| K1674.10708162 | D | gauche | orangé pur RAL 2004 | 8 | M16 | 16 | 62,8 | 41,5 | 26 | 16,6 | 7 | 10 | 16 | 24 | 2,3 | 15 | 35 |
| K1674.10710162 | D | gauche | orangé pur RAL 2004 | 10 | M16 | 16 | 62,8 | 41,5 | 26 | 16,6 | 7 | 10 | 16 | 24 | 2,8 | 15 | 35 |
| K1674.107082012 | D | gauche | orangé pur RAL 2004 | 8 | M20x1,5 | 20 | 72,3 | 51,3 | 30 | 20,5 | 8,5 | 12 | 20 | 30 | 2,3 | 20 | 60 |
| K1674.107102012 | D | gauche | orangé pur RAL 2004 | 10 | M20x1,5 | 20 | 72,3 | 51,3 | 30 | 20,5 | 8,5 | 12 | 20 | 30 | 2,8 | 20 | 60 |
| K1674.107122012 | D | gauche | orangé pur RAL 2004 | 12 | M20x1,5 | 20 | 72,3 | 51,3 | 30 | 20,5 | 8,5 | 12 | 20 | 30 | 3 | 20 | 60 |
| K1674.107041016 | D | gauche | jaune colza RAL 1021 | 4 | M10 | 10 | 39,5 | 26,3 | 15 | 10,9 | 4,9 | 6 | 10 | 17 | 1 | 8 | 14 |
| K1674.107051016 | D | gauche | jaune colza RAL 1021 | 5 | M10 | 10 | 39,5 | 26,3 | 15 | 10,9 | 4,9 | 6 | 10 | 17 | 1,3 | 8 | 14 |
| K1674.107061016 | D | gauche | jaune colza RAL 1021 | 6 | M10 | 10 | 39,5 | 26,3 | 15 | 10,9 | 4,9 | 6 | 10 | 17 | 1,8 | 8 | 14 |
| K1674.107051216 | D | gauche | jaune colza RAL 1021 | 5 | M12 | 12 | 48,4 | 31,1 | 19 | 12,9 | 5,7 | 8 | 12 | 19 | 1,3 | 5 | 15 |
| K1674.107061216 | D | gauche | jaune colza RAL 1021 | 6 | M12 | 12 | 48,4 | 31,1 | 19 | 12,9 | 5,7 | 8 | 12 | 19 | 1,8 | 5 | 15 |
| K1674.107081216 | D | gauche | jaune colza RAL 1021 | 8 | M12 | 12 | 48,4 | 31,1 | 19 | 12,9 | 5,7 | 8 | 12 | 19 | 2,3 | 5 | 15 |
| K1674.107061616 | D | gauche | jaune colza RAL 1021 | 6 | M16 | 16 | 62,8 | 41,5 | 26 | 16,6 | 7 | 10 | 16 | 24 | 1,8 | 15 | 35 |
| K1674.107081616 | D | gauche | jaune colza RAL 1021 | 8 | M16 | 16 | 62,8 | 41,5 | 26 | 16,6 | 7 | 10 | 16 | 24 | 2,3 | 15 | 35 |
| K1674.107101616 | D | gauche | jaune colza RAL 1021 | 10 | M16 | 16 | 62,8 | 41,5 | 26 | 16,6 | 7 | 10 | 16 | 24 | 2,8 | 15 | 35 |

Doigts d'indexage verrouillables avec butée, forme D, avec capuchon de verrouillage, avec écrou

Aperçu des articles

| Référence | Forme | Finition 2 | Couleur de composant | D | D1 | D2 | L | L1 | L3 | B | B1 | H | SW1 | SW2 | F x 30° | Force du ressort initiale F1 env. N | Force du ressort finale F2 env. N |
|------------------|-------|------------|------------------------|----|---------|----|------|------|----|------|-----|----|-----|-----|---------|-------------------------------------|-----------------------------------|
| K1674.1070820116 | D | gauche | jaune colza RAL 1021 | 8 | M20x1,5 | 20 | 72,3 | 51,3 | 30 | 20,5 | 8,5 | 12 | 20 | 30 | 2,3 | 20 | 60 |
| K1674.1071020116 | D | gauche | jaune colza RAL 1021 | 10 | M20x1,5 | 20 | 72,3 | 51,3 | 30 | 20,5 | 8,5 | 12 | 20 | 30 | 2,8 | 20 | 60 |
| K1674.1071220116 | D | gauche | jaune colza RAL 1021 | 12 | M20x1,5 | 20 | 72,3 | 51,3 | 30 | 20,5 | 8,5 | 12 | 20 | 30 | 3 | 20 | 60 |
| K1674.107041084 | D | gauche | rouge trafic RAL 3020 | 4 | M10 | 10 | 39,5 | 26,3 | 15 | 10,9 | 4,9 | 6 | 10 | 17 | 1 | 8 | 14 |
| K1674.107051084 | D | gauche | rouge trafic RAL 3020 | 5 | M10 | 10 | 39,5 | 26,3 | 15 | 10,9 | 4,9 | 6 | 10 | 17 | 1,3 | 8 | 14 |
| K1674.107061084 | D | gauche | rouge trafic RAL 3020 | 6 | M10 | 10 | 39,5 | 26,3 | 15 | 10,9 | 4,9 | 6 | 10 | 17 | 1,8 | 8 | 14 |
| K1674.107051284 | D | gauche | rouge trafic RAL 3020 | 5 | M12 | 12 | 48,4 | 31,1 | 19 | 12,9 | 5,7 | 8 | 12 | 19 | 1,3 | 5 | 15 |
| K1674.107061284 | D | gauche | rouge trafic RAL 3020 | 6 | M12 | 12 | 48,4 | 31,1 | 19 | 12,9 | 5,7 | 8 | 12 | 19 | 1,8 | 5 | 15 |
| K1674.107081284 | D | gauche | rouge trafic RAL 3020 | 8 | M12 | 12 | 48,4 | 31,1 | 19 | 12,9 | 5,7 | 8 | 12 | 19 | 2,3 | 5 | 15 |
| K1674.107061684 | D | gauche | rouge trafic RAL 3020 | 6 | M16 | 16 | 62,8 | 41,5 | 26 | 16,6 | 7 | 10 | 16 | 24 | 1,8 | 15 | 35 |
| K1674.107081684 | D | gauche | rouge trafic RAL 3020 | 8 | M16 | 16 | 62,8 | 41,5 | 26 | 16,6 | 7 | 10 | 16 | 24 | 2,3 | 15 | 35 |
| K1674.107101684 | D | gauche | rouge trafic RAL 3020 | 10 | M16 | 16 | 62,8 | 41,5 | 26 | 16,6 | 7 | 10 | 16 | 24 | 2,8 | 15 | 35 |
| K1674.1070820184 | D | gauche | rouge trafic RAL 3020 | 8 | M20x1,5 | 20 | 72,3 | 51,3 | 30 | 20,5 | 8,5 | 12 | 20 | 30 | 2,3 | 20 | 60 |
| K1674.1071020184 | D | gauche | rouge trafic RAL 3020 | 10 | M20x1,5 | 20 | 72,3 | 51,3 | 30 | 20,5 | 8,5 | 12 | 20 | 30 | 2,8 | 20 | 60 |
| K1674.1071220184 | D | gauche | rouge trafic RAL 3020 | 12 | M20x1,5 | 20 | 72,3 | 51,3 | 30 | 20,5 | 8,5 | 12 | 20 | 30 | 3 | 20 | 60 |
| K1674.107041086 | D | gauche | vert sécurité RAL 6032 | 4 | M10 | 10 | 39,5 | 26,3 | 15 | 10,9 | 4,9 | 6 | 10 | 17 | 1 | 8 | 14 |
| K1674.107051086 | D | gauche | vert sécurité RAL 6032 | 5 | M10 | 10 | 39,5 | 26,3 | 15 | 10,9 | 4,9 | 6 | 10 | 17 | 1,3 | 8 | 14 |
| K1674.107061086 | D | gauche | vert sécurité RAL 6032 | 6 | M10 | 10 | 39,5 | 26,3 | 15 | 10,9 | 4,9 | 6 | 10 | 17 | 1,8 | 8 | 14 |
| K1674.107051286 | D | gauche | vert sécurité RAL 6032 | 5 | M12 | 12 | 48,4 | 31,1 | 19 | 12,9 | 5,7 | 8 | 12 | 19 | 1,3 | 5 | 15 |
| K1674.107061286 | D | gauche | vert sécurité RAL 6032 | 6 | M12 | 12 | 48,4 | 31,1 | 19 | 12,9 | 5,7 | 8 | 12 | 19 | 1,8 | 5 | 15 |
| K1674.107081286 | D | gauche | vert sécurité RAL 6032 | 8 | M12 | 12 | 48,4 | 31,1 | 19 | 12,9 | 5,7 | 8 | 12 | 19 | 2,3 | 5 | 15 |
| K1674.107061686 | D | gauche | vert sécurité RAL 6032 | 6 | M16 | 16 | 62,8 | 41,5 | 26 | 16,6 | 7 | 10 | 16 | 24 | 1,8 | 15 | 35 |
| K1674.107081686 | D | gauche | vert sécurité RAL 6032 | 8 | M16 | 16 | 62,8 | 41,5 | 26 | 16,6 | 7 | 10 | 16 | 24 | 2,3 | 15 | 35 |
| K1674.107101686 | D | gauche | vert sécurité RAL 6032 | 10 | M16 | 16 | 62,8 | 41,5 | 26 | 16,6 | 7 | 10 | 16 | 24 | 2,8 | 15 | 35 |
| K1674.1070820186 | D | gauche | vert sécurité RAL 6032 | 8 | M20x1,5 | 20 | 72,3 | 51,3 | 30 | 20,5 | 8,5 | 12 | 20 | 30 | 2,3 | 20 | 60 |
| K1674.1071020186 | D | gauche | vert sécurité RAL 6032 | 10 | M20x1,5 | 20 | 72,3 | 51,3 | 30 | 20,5 | 8,5 | 12 | 20 | 30 | 2,8 | 20 | 60 |
| K1674.1071220186 | D | gauche | vert sécurité RAL 6032 | 12 | M20x1,5 | 20 | 72,3 | 51,3 | 30 | 20,5 | 8,5 | 12 | 20 | 30 | 3 | 20 | 60 |
| K1674.107041087 | D | gauche | bleu trafic RAL 5017 | 4 | M10 | 10 | 39,5 | 26,3 | 15 | 10,9 | 4,9 | 6 | 10 | 17 | 1 | 8 | 14 |
| K1674.107051087 | D | gauche | bleu trafic RAL 5017 | 5 | M10 | 10 | 39,5 | 26,3 | 15 | 10,9 | 4,9 | 6 | 10 | 17 | 1,3 | 8 | 14 |
| K1674.107061087 | D | gauche | bleu trafic RAL 5017 | 6 | M10 | 10 | 39,5 | 26,3 | 15 | 10,9 | 4,9 | 6 | 10 | 17 | 1,8 | 8 | 14 |
| K1674.107051287 | D | gauche | bleu trafic RAL 5017 | 5 | M12 | 12 | 48,4 | 31,1 | 19 | 12,9 | 5,7 | 8 | 12 | 19 | 1,3 | 5 | 15 |
| K1674.107061287 | D | gauche | bleu trafic RAL 5017 | 6 | M12 | 12 | 48,4 | 31,1 | 19 | 12,9 | 5,7 | 8 | 12 | 19 | 1,8 | 5 | 15 |
| K1674.107081287 | D | gauche | bleu trafic RAL 5017 | 8 | M12 | 12 | 48,4 | 31,1 | 19 | 12,9 | 5,7 | 8 | 12 | 19 | 2,3 | 5 | 15 |
| K1674.107061687 | D | gauche | bleu trafic RAL 5017 | 6 | M16 | 16 | 62,8 | 41,5 | 26 | 16,6 | 7 | 10 | 16 | 24 | 1,8 | 15 | 35 |
| K1674.107081687 | D | gauche | bleu trafic RAL 5017 | 8 | M16 | 16 | 62,8 | 41,5 | 26 | 16,6 | 7 | 10 | 16 | 24 | 2,3 | 15 | 35 |
| K1674.107101687 | D | gauche | bleu trafic RAL 5017 | 10 | M16 | 16 | 62,8 | 41,5 | 26 | 16,6 | 7 | 10 | 16 | 24 | 2,8 | 15 | 35 |
| K1674.1070820187 | D | gauche | bleu trafic RAL 5017 | 8 | M20x1,5 | 20 | 72,3 | 51,3 | 30 | 20,5 | 8,5 | 12 | 20 | 30 | 2,3 | 20 | 60 |
| K1674.1071020187 | D | gauche | bleu trafic RAL 5017 | 10 | M20x1,5 | 20 | 72,3 | 51,3 | 30 | 20,5 | 8,5 | 12 | 20 | 30 | 2,8 | 20 | 60 |
| K1674.1071220187 | D | gauche | bleu trafic RAL 5017 | 12 | M20x1,5 | 20 | 72,3 | 51,3 | 30 | 20,5 | 8,5 | 12 | 20 | 30 | 3 | 20 | 60 |
| K1674.107041088 | D | gauche | gris clair RAL 7035 | 4 | M10 | 10 | 39,5 | 26,3 | 15 | 10,9 | 4,9 | 6 | 10 | 17 | 1 | 8 | 14 |
| K1674.107051088 | D | gauche | gris clair RAL 7035 | 5 | M10 | 10 | 39,5 | 26,3 | 15 | 10,9 | 4,9 | 6 | 10 | 17 | 1,3 | 8 | 14 |
| K1674.107061088 | D | gauche | gris clair RAL 7035 | 6 | M10 | 10 | 39,5 | 26,3 | 15 | 10,9 | 4,9 | 6 | 10 | 17 | 1,8 | 8 | 14 |
| K1674.107051288 | D | gauche | gris clair RAL 7035 | 5 | M12 | 12 | 48,4 | 31,1 | 19 | 12,9 | 5,7 | 8 | 12 | 19 | 1,3 | 5 | 15 |
| K1674.107061288 | D | gauche | gris clair RAL 7035 | 6 | M12 | 12 | 48,4 | 31,1 | 19 | 12,9 | 5,7 | 8 | 12 | 19 | 1,8 | 5 | 15 |
| K1674.107081288 | D | gauche | gris clair RAL 7035 | 8 | M12 | 12 | 48,4 | 31,1 | 19 | 12,9 | 5,7 | 8 | 12 | 19 | 2,3 | 5 | 15 |
| K1674.107061688 | D | gauche | gris clair RAL 7035 | 6 | M16 | 16 | 62,8 | 41,5 | 26 | 16,6 | 7 | 10 | 16 | 24 | 1,8 | 15 | 35 |
| K1674.107081688 | D | gauche | gris clair RAL 7035 | 8 | M16 | 16 | 62,8 | 41,5 | 26 | 16,6 | 7 | 10 | 16 | 24 | 2,3 | 15 | 35 |
| K1674.107101688 | D | gauche | gris clair RAL 7035 | 10 | M16 | 16 | 62,8 | 41,5 | 26 | 16,6 | 7 | 10 | 16 | 24 | 2,8 | 15 | 35 |
| K1674.1070820188 | D | gauche | gris clair RAL 7035 | 8 | M20x1,5 | 20 | 72,3 | 51,3 | 30 | 20,5 | 8,5 | 12 | 20 | 30 | 2,3 | 20 | 60 |
| K1674.1071020188 | D | gauche | gris clair RAL 7035 | 10 | M20x1,5 | 20 | 72,3 | 51,3 | 30 | 20,5 | 8,5 | 12 | 20 | 30 | 2,8 | 20 | 60 |
| K1674.1071220188 | D | gauche | gris clair RAL 7035 | 12 | M20x1,5 | 20 | 72,3 | 51,3 | 30 | 20,5 | 8,5 | 12 | 20 | 30 | 3 | 20 | 60 |
| K1674.2070410 | D | droite | gris foncé RAL 7021 | 4 | M10 | 10 | 39,5 | 26,3 | 15 | 10,9 | 4,9 | 6 | 10 | 17 | 1 | 8 | 14 |
| K1674.2070510 | D | droite | gris foncé RAL 7021 | 5 | M10 | 10 | 39,5 | 26,3 | 15 | 10,9 | 4,9 | 6 | 10 | 17 | 1,3 | 8 | 14 |
| K1674.2070610 | D | droite | gris foncé RAL 7021 | 6 | M10 | 10 | 39,5 | 26,3 | 15 | 10,9 | 4,9 | 6 | 10 | 17 | 1,8 | 8 | 14 |
| K1674.2070512 | D | droite | gris foncé RAL 7021 | 5 | M12 | 12 | 48,4 | 31,1 | 19 | 12,9 | 5,7 | 8 | 12 | 19 | 1,3 | 5 | 15 |
| K1674.2070612 | D | droite | gris foncé RAL 7021 | 6 | M12 | 12 | 48,4 | 31,1 | 19 | 12,9 | 5,7 | 8 | 12 | 19 | 1,8 | 5 | 15 |
| K1674.2070812 | D | droite | gris foncé RAL 7021 | 8 | M12 | 12 | 48,4 | 31,1 | 19 | 12,9 | 5,7 | 8 | 12 | 19 | 2,3 | 5 | 15 |
| K1674.2070616 | D | droite | gris foncé RAL 7021 | 6 | M16 | 16 | 62,8 | 41,5 | 26 | 16,6 | 7 | 10 | 16 | 24 | 1,8 | 15 | 35 |
| K1674.2070816 | D | droite | gris foncé RAL 7021 | 8 | M16 | 16 | 62,8 | 41,5 | 26 | 16,6 | 7 | 10 | 16 | 24 | 2,3 | 15 | 35 |
| K1674.2071016 | D | droite | gris foncé RAL 7021 | 10 | M16 | 16 | 62,8 | 41,5 | 26 | 16,6 | 7 | 10 | 16 | 24 | 2,8 | 15 | 35 |
| K1674.20708201 | D | droite | gris foncé RAL 7021 | 8 | M20x1,5 | 20 | 72,3 | 51,3 | 30 | 20,5 | 8,5 | 12 | 20 | 30 | 2,3 | 20 | 60 |

Doigts d'indexage verrouillables avec butée, forme D, avec capuchon de verrouillage, avec écrou

Aperçu des articles

| Référence | Forme | Finition 2 | Couleur de composant | D | D1 | D2 | L | L1 | L3 | B | B1 | H | SW1 | SW2 | F x 30° | Force du ressort initiale F1 env. N | Force du ressort finale F2 env. N |
|------------------|-------|------------|------------------------|----|---------|----|------|------|----|------|-----|----|-----|-----|---------|-------------------------------------|-----------------------------------|
| K1674.20710201 | D | droite | gris foncé RAL 7021 | 10 | M20x1,5 | 20 | 72,3 | 51,3 | 30 | 20,5 | 8,5 | 12 | 20 | 30 | 2,8 | 20 | 60 |
| K1674.20712201 | D | droite | gris foncé RAL 7021 | 12 | M20x1,5 | 20 | 72,3 | 51,3 | 30 | 20,5 | 8,5 | 12 | 20 | 30 | 3 | 20 | 60 |
| K1674.20704102 | D | droite | orangé pur RAL 2004 | 4 | M10 | 10 | 39,5 | 26,3 | 15 | 10,9 | 4,9 | 6 | 10 | 17 | 1 | 8 | 14 |
| K1674.20705102 | D | droite | orangé pur RAL 2004 | 5 | M10 | 10 | 39,5 | 26,3 | 15 | 10,9 | 4,9 | 6 | 10 | 17 | 1,3 | 8 | 14 |
| K1674.20706102 | D | droite | orangé pur RAL 2004 | 6 | M10 | 10 | 39,5 | 26,3 | 15 | 10,9 | 4,9 | 6 | 10 | 17 | 1,8 | 8 | 14 |
| K1674.20705122 | D | droite | orangé pur RAL 2004 | 5 | M12 | 12 | 48,4 | 31,1 | 19 | 12,9 | 5,7 | 8 | 12 | 19 | 1,3 | 5 | 15 |
| K1674.20706122 | D | droite | orangé pur RAL 2004 | 6 | M12 | 12 | 48,4 | 31,1 | 19 | 12,9 | 5,7 | 8 | 12 | 19 | 1,8 | 5 | 15 |
| K1674.20708122 | D | droite | orangé pur RAL 2004 | 8 | M12 | 12 | 48,4 | 31,1 | 19 | 12,9 | 5,7 | 8 | 12 | 19 | 2,3 | 5 | 15 |
| K1674.20706162 | D | droite | orangé pur RAL 2004 | 6 | M16 | 16 | 62,8 | 41,5 | 26 | 16,6 | 7 | 10 | 16 | 24 | 1,8 | 15 | 35 |
| K1674.20708162 | D | droite | orangé pur RAL 2004 | 8 | M16 | 16 | 62,8 | 41,5 | 26 | 16,6 | 7 | 10 | 16 | 24 | 2,3 | 15 | 35 |
| K1674.20710162 | D | droite | orangé pur RAL 2004 | 10 | M16 | 16 | 62,8 | 41,5 | 26 | 16,6 | 7 | 10 | 16 | 24 | 2,8 | 15 | 35 |
| K1674.207082012 | D | droite | orangé pur RAL 2004 | 8 | M20x1,5 | 20 | 72,3 | 51,3 | 30 | 20,5 | 8,5 | 12 | 20 | 30 | 2,3 | 20 | 60 |
| K1674.207102012 | D | droite | orangé pur RAL 2004 | 10 | M20x1,5 | 20 | 72,3 | 51,3 | 30 | 20,5 | 8,5 | 12 | 20 | 30 | 2,8 | 20 | 60 |
| K1674.207122012 | D | droite | orangé pur RAL 2004 | 12 | M20x1,5 | 20 | 72,3 | 51,3 | 30 | 20,5 | 8,5 | 12 | 20 | 30 | 3 | 20 | 60 |
| K1674.207041016 | D | droite | jaune colza RAL 1021 | 4 | M10 | 10 | 39,5 | 26,3 | 15 | 10,9 | 4,9 | 6 | 10 | 17 | 1 | 8 | 14 |
| K1674.207051016 | D | droite | jaune colza RAL 1021 | 5 | M10 | 10 | 39,5 | 26,3 | 15 | 10,9 | 4,9 | 6 | 10 | 17 | 1,3 | 8 | 14 |
| K1674.207061016 | D | droite | jaune colza RAL 1021 | 6 | M10 | 10 | 39,5 | 26,3 | 15 | 10,9 | 4,9 | 6 | 10 | 17 | 1,8 | 8 | 14 |
| K1674.207051216 | D | droite | jaune colza RAL 1021 | 5 | M12 | 12 | 48,4 | 31,1 | 19 | 12,9 | 5,7 | 8 | 12 | 19 | 1,3 | 5 | 15 |
| K1674.207061216 | D | droite | jaune colza RAL 1021 | 6 | M12 | 12 | 48,4 | 31,1 | 19 | 12,9 | 5,7 | 8 | 12 | 19 | 1,8 | 5 | 15 |
| K1674.207081216 | D | droite | jaune colza RAL 1021 | 8 | M12 | 12 | 48,4 | 31,1 | 19 | 12,9 | 5,7 | 8 | 12 | 19 | 2,3 | 5 | 15 |
| K1674.207061616 | D | droite | jaune colza RAL 1021 | 6 | M16 | 16 | 62,8 | 41,5 | 26 | 16,6 | 7 | 10 | 16 | 24 | 1,8 | 15 | 35 |
| K1674.207081616 | D | droite | jaune colza RAL 1021 | 8 | M16 | 16 | 62,8 | 41,5 | 26 | 16,6 | 7 | 10 | 16 | 24 | 2,3 | 15 | 35 |
| K1674.207101616 | D | droite | jaune colza RAL 1021 | 10 | M16 | 16 | 62,8 | 41,5 | 26 | 16,6 | 7 | 10 | 16 | 24 | 2,8 | 15 | 35 |
| K1674.2070820116 | D | droite | jaune colza RAL 1021 | 8 | M20x1,5 | 20 | 72,3 | 51,3 | 30 | 20,5 | 8,5 | 12 | 20 | 30 | 2,3 | 20 | 60 |
| K1674.2071020116 | D | droite | jaune colza RAL 1021 | 10 | M20x1,5 | 20 | 72,3 | 51,3 | 30 | 20,5 | 8,5 | 12 | 20 | 30 | 2,8 | 20 | 60 |
| K1674.2071220116 | D | droite | jaune colza RAL 1021 | 12 | M20x1,5 | 20 | 72,3 | 51,3 | 30 | 20,5 | 8,5 | 12 | 20 | 30 | 3 | 20 | 60 |
| K1674.207041084 | D | droite | rouge trafic RAL 3020 | 4 | M10 | 10 | 39,5 | 26,3 | 15 | 10,9 | 4,9 | 6 | 10 | 17 | 1 | 8 | 14 |
| K1674.207051084 | D | droite | rouge trafic RAL 3020 | 5 | M10 | 10 | 39,5 | 26,3 | 15 | 10,9 | 4,9 | 6 | 10 | 17 | 1,3 | 8 | 14 |
| K1674.207061084 | D | droite | rouge trafic RAL 3020 | 6 | M10 | 10 | 39,5 | 26,3 | 15 | 10,9 | 4,9 | 6 | 10 | 17 | 1,8 | 8 | 14 |
| K1674.207051284 | D | droite | rouge trafic RAL 3020 | 5 | M12 | 12 | 48,4 | 31,1 | 19 | 12,9 | 5,7 | 8 | 12 | 19 | 1,3 | 5 | 15 |
| K1674.207061284 | D | droite | rouge trafic RAL 3020 | 6 | M12 | 12 | 48,4 | 31,1 | 19 | 12,9 | 5,7 | 8 | 12 | 19 | 1,8 | 5 | 15 |
| K1674.207081284 | D | droite | rouge trafic RAL 3020 | 8 | M12 | 12 | 48,4 | 31,1 | 19 | 12,9 | 5,7 | 8 | 12 | 19 | 2,3 | 5 | 15 |
| K1674.207061684 | D | droite | rouge trafic RAL 3020 | 6 | M16 | 16 | 62,8 | 41,5 | 26 | 16,6 | 7 | 10 | 16 | 24 | 1,8 | 15 | 35 |
| K1674.207081684 | D | droite | rouge trafic RAL 3020 | 8 | M16 | 16 | 62,8 | 41,5 | 26 | 16,6 | 7 | 10 | 16 | 24 | 2,3 | 15 | 35 |
| K1674.207101684 | D | droite | rouge trafic RAL 3020 | 10 | M16 | 16 | 62,8 | 41,5 | 26 | 16,6 | 7 | 10 | 16 | 24 | 2,8 | 15 | 35 |
| K1674.2070820184 | D | droite | rouge trafic RAL 3020 | 8 | M20x1,5 | 20 | 72,3 | 51,3 | 30 | 20,5 | 8,5 | 12 | 20 | 30 | 2,3 | 20 | 60 |
| K1674.2071020184 | D | droite | rouge trafic RAL 3020 | 10 | M20x1,5 | 20 | 72,3 | 51,3 | 30 | 20,5 | 8,5 | 12 | 20 | 30 | 2,8 | 20 | 60 |
| K1674.2071220184 | D | droite | rouge trafic RAL 3020 | 12 | M20x1,5 | 20 | 72,3 | 51,3 | 30 | 20,5 | 8,5 | 12 | 20 | 30 | 3 | 20 | 60 |
| K1674.207041086 | D | droite | vert sécurité RAL 6032 | 4 | M10 | 10 | 39,5 | 26,3 | 15 | 10,9 | 4,9 | 6 | 10 | 17 | 1 | 8 | 14 |
| K1674.207051086 | D | droite | vert sécurité RAL 6032 | 5 | M10 | 10 | 39,5 | 26,3 | 15 | 10,9 | 4,9 | 6 | 10 | 17 | 1,3 | 8 | 14 |
| K1674.207061086 | D | droite | vert sécurité RAL 6032 | 6 | M10 | 10 | 39,5 | 26,3 | 15 | 10,9 | 4,9 | 6 | 10 | 17 | 1,8 | 8 | 14 |
| K1674.207051286 | D | droite | vert sécurité RAL 6032 | 5 | M12 | 12 | 48,4 | 31,1 | 19 | 12,9 | 5,7 | 8 | 12 | 19 | 1,3 | 5 | 15 |
| K1674.207061286 | D | droite | vert sécurité RAL 6032 | 6 | M12 | 12 | 48,4 | 31,1 | 19 | 12,9 | 5,7 | 8 | 12 | 19 | 1,8 | 5 | 15 |
| K1674.207081286 | D | droite | vert sécurité RAL 6032 | 8 | M12 | 12 | 48,4 | 31,1 | 19 | 12,9 | 5,7 | 8 | 12 | 19 | 2,3 | 5 | 15 |
| K1674.207061686 | D | droite | vert sécurité RAL 6032 | 6 | M16 | 16 | 62,8 | 41,5 | 26 | 16,6 | 7 | 10 | 16 | 24 | 1,8 | 15 | 35 |
| K1674.207081686 | D | droite | vert sécurité RAL 6032 | 8 | M16 | 16 | 62,8 | 41,5 | 26 | 16,6 | 7 | 10 | 16 | 24 | 2,3 | 15 | 35 |
| K1674.207101686 | D | droite | vert sécurité RAL 6032 | 10 | M16 | 16 | 62,8 | 41,5 | 26 | 16,6 | 7 | 10 | 16 | 24 | 2,8 | 15 | 35 |
| K1674.2070820186 | D | droite | vert sécurité RAL 6032 | 8 | M20x1,5 | 20 | 72,3 | 51,3 | 30 | 20,5 | 8,5 | 12 | 20 | 30 | 2,3 | 20 | 60 |
| K1674.2071020186 | D | droite | vert sécurité RAL 6032 | 10 | M20x1,5 | 20 | 72,3 | 51,3 | 30 | 20,5 | 8,5 | 12 | 20 | 30 | 2,8 | 20 | 60 |
| K1674.2071220186 | D | droite | vert sécurité RAL 6032 | 12 | M20x1,5 | 20 | 72,3 | 51,3 | 30 | 20,5 | 8,5 | 12 | 20 | 30 | 3 | 20 | 60 |
| K1674.207041087 | D | droite | bleu trafic RAL 5017 | 4 | M10 | 10 | 39,5 | 26,3 | 15 | 10,9 | 4,9 | 6 | 10 | 17 | 1 | 8 | 14 |
| K1674.207051087 | D | droite | bleu trafic RAL 5017 | 5 | M10 | 10 | 39,5 | 26,3 | 15 | 10,9 | 4,9 | 6 | 10 | 17 | 1,3 | 8 | 14 |
| K1674.207061087 | D | droite | bleu trafic RAL 5017 | 6 | M10 | 10 | 39,5 | 26,3 | 15 | 10,9 | 4,9 | 6 | 10 | 17 | 1,8 | 8 | 14 |
| K1674.207051287 | D | droite | bleu trafic RAL 5017 | 5 | M12 | 12 | 48,4 | 31,1 | 19 | 12,9 | 5,7 | 8 | 12 | 19 | 1,3 | 5 | 15 |
| K1674.207061287 | D | droite | bleu trafic RAL 5017 | 6 | M12 | 12 | 48,4 | 31,1 | 19 | 12,9 | 5,7 | 8 | 12 | 19 | 1,8 | 5 | 15 |
| K1674.207081287 | D | droite | bleu trafic RAL 5017 | 8 | M12 | 12 | 48,4 | 31,1 | 19 | 12,9 | 5,7 | 8 | 12 | 19 | 2,3 | 5 | 15 |
| K1674.207061687 | D | droite | bleu trafic RAL 5017 | 6 | M16 | 16 | 62,8 | 41,5 | 26 | 16,6 | 7 | 10 | 16 | 24 | 1,8 | 15 | 35 |
| K1674.207081687 | D | droite | bleu trafic RAL 5017 | 8 | M16 | 16 | 62,8 | 41,5 | 26 | 16,6 | 7 | 10 | 16 | 24 | 2,3 | 15 | 35 |
| K1674.207101687 | D | droite | bleu trafic RAL 5017 | 10 | M16 | 16 | 62,8 | 41,5 | 26 | 16,6 | 7 | 10 | 16 | 24 | 2,8 | 15 | 35 |
| K1674.2070820187 | D | droite | bleu trafic RAL 5017 | 8 | M20x1,5 | 20 | 72,3 | 51,3 | 30 | 20,5 | 8,5 | 12 | 20 | 30 | 2,3 | 20 | 60 |
| K1674.2071020187 | D | droite | bleu trafic RAL 5017 | 10 | M20x1,5 | 20 | 72,3 | 51,3 | 30 | 20,5 | 8,5 | 12 | 20 | 30 | 2,8 | 20 | 60 |

Doigts d'indexage verrouillables avec butée, forme D, avec capuchon de verrouillage, avec écrou

Aperçu des articles

| Référence | Forme | Finition 2 | Couleur de composant | D | D1 | D2 | L | L1 | L3 | B | B1 | H | SW1 | SW2 | F x 30° | Force du ressort initiale F1 env. N | Force du ressort finale F2 env. N |
|------------------|-------|------------|----------------------|----|---------|----|------|------|----|------|-----|----|-----|-----|---------|-------------------------------------|-----------------------------------|
| K1674.2071220187 | D | droite | bleu trafic RAL 5017 | 12 | M20x1,5 | 20 | 72,3 | 51,3 | 30 | 20,5 | 8,5 | 12 | 20 | 30 | 3 | 20 | 60 |
| K1674.207041088 | D | droite | gris clair RAL 7035 | 4 | M10 | 10 | 39,5 | 26,3 | 15 | 10,9 | 4,9 | 6 | 10 | 17 | 1 | 8 | 14 |
| K1674.207051088 | D | droite | gris clair RAL 7035 | 5 | M10 | 10 | 39,5 | 26,3 | 15 | 10,9 | 4,9 | 6 | 10 | 17 | 1,3 | 8 | 14 |
| K1674.207061088 | D | droite | gris clair RAL 7035 | 6 | M10 | 10 | 39,5 | 26,3 | 15 | 10,9 | 4,9 | 6 | 10 | 17 | 1,8 | 8 | 14 |
| K1674.207051288 | D | droite | gris clair RAL 7035 | 5 | M12 | 12 | 48,4 | 31,1 | 19 | 12,9 | 5,7 | 8 | 12 | 19 | 1,3 | 5 | 15 |
| K1674.207061288 | D | droite | gris clair RAL 7035 | 6 | M12 | 12 | 48,4 | 31,1 | 19 | 12,9 | 5,7 | 8 | 12 | 19 | 1,8 | 5 | 15 |
| K1674.207081288 | D | droite | gris clair RAL 7035 | 8 | M12 | 12 | 48,4 | 31,1 | 19 | 12,9 | 5,7 | 8 | 12 | 19 | 2,3 | 5 | 15 |
| K1674.207061688 | D | droite | gris clair RAL 7035 | 6 | M16 | 16 | 62,8 | 41,5 | 26 | 16,6 | 7 | 10 | 16 | 24 | 1,8 | 15 | 35 |
| K1674.207081688 | D | droite | gris clair RAL 7035 | 8 | M16 | 16 | 62,8 | 41,5 | 26 | 16,6 | 7 | 10 | 16 | 24 | 2,3 | 15 | 35 |
| K1674.207101688 | D | droite | gris clair RAL 7035 | 10 | M16 | 16 | 62,8 | 41,5 | 26 | 16,6 | 7 | 10 | 16 | 24 | 2,8 | 15 | 35 |
| K1674.2070820188 | D | droite | gris clair RAL 7035 | 8 | M20x1,5 | 20 | 72,3 | 51,3 | 30 | 20,5 | 8,5 | 12 | 20 | 30 | 2,3 | 20 | 60 |
| K1674.2071020188 | D | droite | gris clair RAL 7035 | 10 | M20x1,5 | 20 | 72,3 | 51,3 | 30 | 20,5 | 8,5 | 12 | 20 | 30 | 2,8 | 20 | 60 |
| K1674.2071220188 | D | droite | gris clair RAL 7035 | 12 | M20x1,5 | 20 | 72,3 | 51,3 | 30 | 20,5 | 8,5 | 12 | 20 | 30 | 3 | 20 | 60 |